

Cleco®

DOTCO®

APEX®

Industriewerkzeuge für professionelle Anwender



Inhaltsverzeichnis

Apex Tool Group – Power Tools Kurzübersicht . . . 4

Airetool

Airetool Rohreinwalzsysteme	5
Airetool Wärmetauscher- & Kondensatorrohraufweiter	6
Airetool Zubehör	8
Airetool Rohrschneide-Werkzeuge	10
Airetool Rohrauszieh-Werkzeuge	11

Apex

Apex Steckschlüssel und Bits	12
Apex µ-Guard	16
Apex Steckschlüsseleinsätze & Universalgelenke	18
WSK Adaptergelenke	21

Dotco & Cleco

Dotco Schleiferübersicht	23
Dotco Miniaturschleifer	24-25
Dotco Gerade Schleifer	26-27
Dotco Gerade Schleifer mit Verlängerung	28-29
Dotco Winkelschleifer	30-31
Dotco Bandschleifer	32-33
Dotco Schleifmittelübersicht	34
Dotco Schleif-/Poliermaschinen	35
Dotco Schleif-/Poliermaschinen Zubehör	36
Cleco Industrieschleifer Heritage Serie	37-40
Cleco Vertikalschleifer	41-43
Cleco Winkelschleifer	44-46
Dotco Handbohrmaschinen Übersicht	47
Dotco Handbohrmaschinen Vorteile	48
Dotco Handbohrmaschinen	49-50
Dotco Winkelbohrmaschinen	51-52
Dotco Zubehör für Bohrmaschinen	53
Dotco Venturi X	54

Master Power

Master Power Schleifer	55-58
Master Power Miniaturschleifer	59
Master Power Bohrmaschinen	60-61
Master Power Schlagschrauber	62-65

Cleco

Die Auswahl Ihres Cleco Schraubers	67
Cleco Pneumatische Montagewerkzeuge 19er Serie	68-69
Cleco Pneumatische Montagewerkzeuge	70-79
Cleco Pneumatische Montagewerkzeuge Zubehör	80
Cleco H-Serie Impulsschrauber	81-87
Cleco WT- & WP-Serie Schlagschrauber	88-89
Neue Cleco Schlagschrauber	90
Neue Schlagschrauber im Vergleich	91
Cleco Schlagschrauber CWC-Serie	92
Cleco Schlagschrauber CWM-Serie	93
Cleco Schlagschrauber CV-Serie	94
Cleco Abschaltauswerteelektronik	95-97
Cleco Balancer BL-Serie	98-99
Cleco Balancer BM-Serie	100-101
Cleco Balancer BH-Serie	102
Cleco / DGD Druckluftmotoren	103-105
Cleco Elektrische Montagewerkzeuge	106-109
Cleco Global Controller	110-111
Cleco kabelgebundene Winkelschrauber	112-125
Cleco Stromgesteuerte Winkelschrauber	126-129
Cleco Zubehör für elektrische Schrauber	130-131
Die neuen LiveWire 2 Winkelschrauber	132-133
Modulare Schraubsysteme mit kabellosen LiveWire Werkzeugen	134-137
Neue P-Winkelköpfe und Erweiterungsplattform	138
LiveWire Mini-Spindeln	139
Neue LiveWire 2 Winkelschrauber mit Messwertaufnehmer	140
Kabellose Winkelschrauber mit Messwertaufnehmer	141
Kabellose Pistolenschrauber mit Messwertaufnehmer	142
Kabellose Rohrmutterschrauber mit Messwertaufnehmer	143
Kabellose Flachkopfschrauber mit Messwertaufnehmer	144
Stromversorgung, Akkus, Ladegeräte	145
Versorgungsmodul, Schrauber- steuerungen und Software	146
Zubehör für kabellose LiveWire Schraubtechnik	147-149

Elektronischer Drehmomentschlüssel LiveWire I-Wrench 150-155

Reparatur und After Sales Service 156-157

Gesamtkataloge online verfügbar 158-159

Kapitel		Seite
	Kurzübersicht der Power Tools Marken von der Apex Tool Group	4
	Airetool Einwalzmotoren, Rohraufweiter, Rohrauszieher & Zubehör	5
	Apex Steckschlüssel, Bits, Universalgelenke & μ -Guard	12
	Dotco Schleifer, Poliermaschinen, Bohrmaschinen, Venturi X & Zubehör	23
	Master Power Schleifer, Bohrmaschinen, Schlagschrauber & Zubehör	55
	Cleco Pneumatische Montagewerkzeuge & Zubehör	67
	Cleco Impulsschrauber & Zubehör	81
	Cleco Abschaltauswerteelektronik & Zubehör	95
	Cleco Balancer	98
	Cleco Druckluftmotoren	103
	Cleco Elektrische Montagewerkzeuge Übersicht	106
	Cleco Global Controller Übersicht	110
	Cleco Kabelgebundene Montagewerkzeuge	112
	Cleco Stromgesteuerte Montagewerkzeuge	126
	Cleco LiveWire Akkuwerkzeuge, LiveWire I-Wrench & Zubehör	132
	Service, Reparatur & After Sales Service	154

Cleco®

Montagewerkzeuge und spanabhebende Werkzeuge. Mit über 100 Jahren Erfahrung in der Präzisionsfertigung ist Cleco gerade bei anspruchsvollen Anforderungen weltweit die erste Wahl bei handgeführten Montagewerkzeugtechnologien.



DOTCO® Airetool®

Rohrreinigungs- und Rohrweitentechnik sowie Einwalzmotoren. In der Industrie bewährte Maschinen und Werkzeuge, die zur Anfertigung und Wartung von Wärmetauschern, Kühlern, Kondensatoren oder Kesseln eingesetzt werden.



DOTCO®

Spanabhebende Werkzeuge, Bohrer, Schleifer, Polierer. Ergonomisch geformte Werkzeuge für anspruchsvolle spanabhebende Aufgaben. Dotco ist bekannt für lange Lebensdauer und hohe Zuverlässigkeit von Geräten und Zubehör.



MP Master Power

Montage-, spanabhebende und Schleifwerkzeuge. Mehr als 70 Jahre Erfahrung steckt in den hochwertigen Druckluftwerkzeugen für industrielle Schraub-, Bohr-, Schneide-, Schleif- und Polieranwendungen.



APEX

Bits, Steckschlüsseinsätze und Universalgelenke. Eines der führenden und umfangreichsten Sortimente an Steckschlüsseinsätzen, Bits, Verlängerungen und Schutzeinrichtungen bis hin zu Universalgelenken für Antriebe.





Modell DAS-100-TRS

Einwalzsysteme für Werkbankmontage und für Anwendungen mit 1/4" bis 5/8" Rohraußendurchmesser

- Robustes Design
- Drückerstart für jeden Zyklus
- Ermöglicht die Ausrichtung des Ausweisers
- Nimmt das Drehmoment auf
- Trägt bis zu 3 kg
- Erhöht die Produktivität
- Weniger Kraftaufwand durch ergonomisches Design
- Entwickelt für den Gebrauch mit den Rohrwalzen der Serien 800, 900 und 1300

Bedienung

Luftzylinder bilden das Gegengewicht zum Arm. Um die Bedienung zu erleichtern, kann der Druck je nach Werkzeuggewicht eingestellt werden. Die modifizierten 720 Airetool Einwalzmotoren werden mit einem Drückerstart angeschaltet. Wenn der Rohraufweiter im Rohr positioniert ist, startet der Motor durch leichten Vorwärtsdruck in einer Vorwärtsbewegung mit der Rohraufweitung. Sobald das eingestellte Drehmoment erreicht wird, schaltet der Motor automatisch in den Linkslauf und der Rohraufweiter kann vom Rohr entfernt werden.

Der Rohraufweiter ist federnd gelagert und hält diesen somit in seiner eingezogenen Position, um die Einführung in das Rohr zu erleichtern. Der Ausweiterhalter verhindert zudem das Durchdrehen des Rohres während des Aufweitungsprozesses.

Drei Modelle sind verfügbar:

- DAS 100 TRS 720 2500 für Rohrgrößen 1/4" Außendurchmesser.*
 - DAS 100 TRS 720 1800 für Rohrgrößen 3/8" – 1/2" Außendurchmesser.*
 - DAS 100 TRS 720 550 für Rohrgrößen 1/2" – 5/8" Außendurchmesser.*
- Ständerhöhe: 29"
Horizontale Gesamtlänge: 77"
Vertikale Gesamtlänge: 14,5"

Modellnummer	Teilenummer	Geschwindigkeit & Drehmoment bei 6,2 bar Luftdruck*					CFM	Spannfutter	
		Drehzahl (1/min.)	max. Drehmoment		min. Drehmoment			inkl.	opt.
			in. lbs.	Nm	in. lbs.	Nm			
DAS 100 TRS 720 2500B	5525242	2.500	20	2,29	2	0,23	17	1/4"	3/8"
DAS 100 TRS 720 1800B	5525243	1.800	27	3,05	2	0,23	17	1/4"	3/8"
DAS 100 TRS 720 550B	5525244	550	75	8,47	2	0,23	17	3/8"	1/4"

*Variiert nach Rohrmaterial, -dicke und Bohrungsgröße des Rohrbodens.

Airetool Wärmetauscher- & Kondensatorrohraufweiter Übersicht



Der Weltstandard bei Rohraufweitern

Airetool Wärmetauscher- und Kondensatorrohraufweiter sind schon lange als der Standard anerkannt, an dem sich alle anderen Marken messen. Die zusätzliche Zeit, die wir in die Herstellung unserer Aufweiter investieren, resultiert in einer konstanten Leistung und einer unglaublichen Haltbarkeit, wie sie von den OEM Wärmetauscherherstellern erwartet werden.

Rohraufweiter

Rohraufweitung ist die Kunst des kalten Umformens der Rohrenden in einen engen Kontakt mit dem Metall der aufnehmenden Rohrbohrungen, um eine dichte mechanische Versiegelung und/oder Verbindung zu bilden. In anderen Worten ist es die mechanische Methode, um eine mechanische Verbindung zwischen einem Rohr und einer Rohrbohrung zu schaffen.

Airetool stellt Kondensator-, Wärmetauscher- Kessel-, Ofen- und viele Spezialanwendungsaufweiter her.

Rohraufweiter bestehen aus:

Dorn: Ein konischer Stift im Leistungszentrum, der die Rollen gegen die Rohre drückt, wenn er vorangetrieben wird.

Rollen: Ein Satz von drei oder mehr konischen zylindrischen Teilen, die vom Dorn angetrieben werden und die zu weitenden Rohrwände berühren. Der Konus der Rollen ist in der entgegengesetzten Richtung und die Hälfte des Konus des Dorns, wenn es sich um einen Paralleleinwalzer handelt.

Gehäuse: Dies ist das Gehäuse des Aufweiters, da es den Dorn und die Rollen fixiert. Die Vertiefungen, welche die Rollen enthalten, bieten außerdem einen Einzugswinkel, welcher den Dorn einzieht, um die Ausdehnung der Rollen zu ermöglichen.

Dorn, Rollen und Gehäuse sind drei Komponenten, die Sie in allen Aufweitern finden. Andere zusätzliche Teile klassifizieren das Aufweitermodell.

Schubmontage: Diese Montage sitzt am Gehäuse und ermöglicht die Anpassung der Aufweitungstiefe. Der Schubkranz bleibt fest am Rohrboden oder dem Rohrende stehen, während Gehäuse, Dorn und Rollen das Rohr aufweiten. Die Schubmontage finden Sie bei Kondensator-, Wärmetauscher-, einigen Ofen- und Spezialanwendungsaufweitern.



Serie G-900

Außendurchmesser: 1/4" – 3/8" (6,3 – 9,5 mm)

- Aufweiter mit 3/4" (19,0 mm) langen Rollen, nimmt Rohrbodendicken von 1/4" bis 3/4" (6,3 bis 19,0 mm) auf
- Aufweiter mit 1-1/4" (31,7 mm) langen Rollen, nimmt Rohrbodendicken von 3/4" bis 1-1/4" (19,0 bis 31,7 mm) auf
- Diese Aufweiter nehmen einen großen Bereich von Rohrbodendicken auf.



Serie G-1300

Außendurchmesser: 3/8" (9,5 mm)

- Aufweiter mit 3/4" (19,0 mm) langen Rollen, nimmt Rohrbodendicken von 3/4" bis 3" (19,0 bis 76,2 mm) auf
- Aufweiter mit 1-1/4" (31,7 mm) langen Rollen, nimmt Rohrbodendicken von 1-1/4" bis 3-1/2" (31,7 bis 88,9 mm) auf
- Diese Aufweiter nehmen einen großen Bereich von Rohrbodendicken auf.



Serie G-800 – 3-rollig

Außendurchmesser: 1/2" – 1-1/2" (12,7 – 38,1 mm)

- Aufweiter mit 1-1/2" (38,1 mm) langen Rollen, nimmt Rohrbodendicken von 1/2" bis 1-1/2" (12,7 bis 38,1 mm) auf
- Aufweiter mit 2-1/4" (57,1 mm) langen Rollen, nimmt Rohrbodendicken von 1-1/4" bis 2-1/4" (31,7 bis 57,1 mm) auf
Neues umsteuerbares Schubkranzdesign:
- Ein Aufweiter ermöglicht bündige und 1/8" überstehende Rohre einzuwalzen.



Serie G-1200 – 3-rollig

Außendurchmesser: 1/2" – 1-1/2" (12,7 – 38,1 mm)

- Aufweiter mit 1-1/2" (38,1 mm) langen Rollen, nimmt Rohrbodendicken wie folgt auf:
STD. Ausführung 1/2" – 5" (12,7 bis 127,0 mm)
„A“ Ausführung 1/2" – 7" (12,7 bis 177,8 mm)
„C“ Ausführung 7/8" – 11" (22,2 bis 279,4 mm)
- Aufweiter mit 2-1/4" (57,1 mm) langen Rollen, nimmt Rohrbodendicken wie folgt auf:
STD. Ausführung 1-1/4" – 5-3/4" (31,7 bis 146,0 mm)
„A“ Ausführung 1-1/4" – 7-3/4" (31,7 bis 196,8 mm)
„C“ Ausführung 1-5/8" – 11-3/4" (41,3 bis 298,4 mm)
Neues umsteuerbares Schubkranzdesign:
- Ein Aufweiter ermöglicht bündige und 1/8" überstehende Rohre einzuwalzen.

HINWEIS: Schrittweise Aufweitung ist notwendig, wenn die Rohrbodendicke die Länge der Rollen übersteigt. Längere Reichweiten sind auf Nachfrage in 6" (50,8 mm) Schritten verfügbar. Informationen zu nicht erwähnten Rohrgrößen werden Ihnen auf Anfrage bereitgestellt.

Cleco® Bohrer Serie 15DP

Anwendbar mit Airetool Rohrendenbearbeiter und Schubrohrschneider.



Modellnummer	Drehzahl (1/min.)	Spannfutterkapazität		Gewicht kg
		mm		
15DP-1.6B	160	13		0,27
15DP-4B	400	13		2,5
15DP-8B	800	13		2,5
15DP-14B	1.400	10		2,0

Cleco® Bohrer Serie 135DPV

Variable drehmomentgeregelte Bohrmaschine. Ein Werkzeug für viele Anwendungen. Anwendbar mit Airetool Rohrendenbearbeiter und Schubrohrschneider.



Modellnummer	Drehzahl (1/min.)		Spannfutterkapazität mm	Gewicht kg
	Leerlauf	geregelt		
135-DPV-7B-43	600	150 - 550	10	1,6
135-DPV-14B-51	1.250	400 - 1.200	8	1,5
135-DPV-28B-51	2.600	700 - 2.400	8	1,4

Rohrendenbearbeiter



Rohraußen-durchmesser mm	Werkzeugnummer	Breite	Spare Bits	
			Bunt- oder Kohlenstoffstahl	rostfrei
9,5	TEF-375 (5519632)	16 - 20	TEF-376 (2987908)	TEF-376-SS (2991788)
12,7	TEF-500 (5332415)	16 - 20	TEF-506 (2662531)	TEF-506-SS (2983169)
15,8	TEF-625 (5332425)	14 - 18	TEF-626 (2662558)	TEF-626-SS (2983170)
19,0	TEF-750 (5332450)	10 - 18	TEF-756 (2662585)	TEF-756-SS (2983162)
22,2	TEF-875 (5332460)	14 - 18	TEF-876 (2662603)	TEF-876-SS (2983163)
25,4	TEF-1000 (5332475)	10 - 18	TEF-1006 (2662633)	TEF-1006-SS (2983164)

Ein Satz von Breitenlehren wird mit den oben genannten Rohrendenbearbeiter Werkzeugen geliefert. Weitere Größen sind zudem verfügbar. Kontaktieren Sie Ihren Ansprechpartner für weitere Details.

Sickenwerkzeug*



Teilenummer	Lagernummer	Radius	Kolbenmodell
12-RM-9-5/32-R-01	2968677	5/32"	Type 01
12-RM-9-1/4-R-01	2968676	1/4"	(0,680" rund x 2 3/8" lang)

*Nur auf Basis eines Angebots verfügbar.

Schlag- und Bördelwerkzeug



Belling-Werkzeug: Führungsende passt in Rohrrinnen-durchmesser mit Type 01 Aufnahme.

Geben Sie Rohraußendurchmesser, Breite und Radius in Rohrböden an.



Verlängerungen mit Schnellwechselfutter

Unterschiedliche Verlängerungslängen verwenden Sie für schwer erreichbare Rohre. Schnellwechselfutter erlaubt dem Bediener den schnellen Wechsel des Aufweisers. Geben Sie die Vierkantgröße und die Verlängerungslänge an.

Schnellwechsel Verlängerung komplett	Lagernummer	Vierkantgröße Male/Innen	Gesamtlänge
			mm
•QC-375-6	5501200	3/8" (9,5 mm)	152
QC-375-8	5501600	3/8" (9,5 mm)	203
QC-375-12	5502000	3/8" (9,5 mm)	305
•QC-375-18	5503000	3/8" (9,5 mm)	457
QC-375-24	5504000	3/8" (9,5 mm)	610
QC-375-30	5504500	3/8" (9,5 mm)	762
QC-375-36	5505000	3/8" (9,5 mm)	915
QC-500-12	5507000	1/2" (12,7 mm)	305
QC-500-18	5508000	1/2" (12,7 mm)	457
•QC-500-24	5509000	1/2" (12,7 mm)	610
QC-500-30	5510000	1/2" (12,7 mm)	762
•QC-500-36	5511000	1/2" (12,7 mm)	915

Sleeve Type Verlängerungen

Anwendbar, wo sich Rohre nahe an der Außenhaut des Kondensators befinden. Der schmale Durchmesser des Endes ermöglicht Zugang zu diesen Rohren.

Schnellwechsel Verlängerung komplett	Lagernummer	Vierkantgröße Male/Innen	Gesamtlänge
			mm
3/8 x 12	5515758	3/8" (9,5 mm)	305
•3/8 x 18	5513774	3/8" (9,5 mm)	457
•3/8 x 24	5515759	3/8" (9,5 mm)	610
•3/8 x 36	5515761	3/8" (9,5 mm)	915
•1/2 x 12	5515733	1/2" (12,7 mm)	305
1/2 x 18	5513775	1/2" (12,7 mm)	457
1/2 x 24	5515734	1/2" (12,7 mm)	610
•3/4 x 12	5515735	3/4" (19,0 mm)	305
•3/4 x 18	5515736	3/4" (19,0 mm)	457
•3/4 x 24	5515737	3/4" (19,0 mm)	610

FT-515 – 60° Bördelwerkzeug

Entwickelt zum Bördeln von Rohren mit Außendurchmesser 1/2" – 1-1/2" (12,7 – 38,1 mm). Erhältlich mit 01 oder 06 rundem Schaft, anwendbar mit Standard Meißelhammer.





Universalgelenke und -verlängerungen

Anwendbar bei schwer erreichbaren Rohren, das Universalgelenk arbeitet sanft ohne Festfressen. Geben Sie die Vierkantgröße und die Verlängerungslänge an.



Rohraufweiter Schmiermittel „LUBE-A-TUBE“

- Ein wasserlösliches Schmiermittel, speziell hergestellt für die Anwendung mit Rohraufweitern.
- Es beugt Rost vor und wirkt als Kühlmittel für eine längere Lebensdauer und ein sanfteres Rollen.

Universalgelenke	Lagernummer	Vierkantgröße Innen	Gesamtlänge
			mm
3/8 x 3/8	2115300	3/8" (9,5 mm)	64
•1/2 x 1/2	2039800	1/2" (12,7 mm)	70
•3/4 x 3/4	2974913	3/4" (19,0 mm)	89

Universalverlängerungen	Lagernummer	Vierkantgröße Male/Innen	Gesamtlänge
			mm
GP-3/8 x 6	5514896	3/8" (9,5 mm)	152
•GP-3/8 x 12	5514898	3/8" (9,5 mm)	305
•GP-3/8 x 18	5514899	3/8" (9,5 mm)	457



GT Rillenfräs-Werkzeuge

- Kompaktes Design für extreme Stabilität, verlängerte Bit-Lebensdauer, weniger Schlag und verbesserter Genauigkeit
- Einzigartiges Kühlmittelsystem durch die Spindel bietet ausgezeichnete Rillenqualität und unübertroffene Bit-Lebensdauer
- Neues und verbessertes Bit-Design ermöglicht genau platziertes Kühlmittel
- Werkzeugdesign ermöglicht einfachen Bit-Austausch
- Hartmetalleinlagen entfernen Grate von den Rillen, folglich entfällt der zusätzliche Entgratungsprozess

Sheet Hole mm	INCH Werkzeugnummer	Shank	Standard Bit 1/8 x 1/4 x 1/8	Opt. Bit 1/8 x 3/8 x 1/8	metrische Werkzeugnummer	Shank	Standard Bit 3 x 6 x 3	Opt. Bit 3 x 10 x 3
12,7	GT 500 1270 (5526083)	3MT	GT 5003 S (2902039)	GT 5003 (2902030)	GT 500 1270M (5526115)	3MT	GT 50 363 (2902091)	GT 50 3103 (2902117)
15,8	GT 625 1588 (5525886)	3MT	GT 5003 S (2902039)	GT 5003 (2902030)	GT 625 1588M (5526116)	3MT	GT 50 363 (2902091)	GT 50 3103 (2902117)
19,05	GT 750 1905 (5525756)	3MT	GT 7503 S (2901403)	GT 7503 (2900686)	GT 750 1905M (5526117)	3MT	GT 75 363 (2902092)	GT 75 3103 (2902118)
22,2	GT 875 2223 (5525587)	3MT	GT 7503 S (2901403)	GT 7503 (2900686)	GT 875 2223M (5526118)	3MT	GT 75 363 (2902092)	GT 75 3103 (2902118)
25,4	GT 1000 2540 (5525706)	3MT	GT 7503 S (2901403)	GT 7503 (2900686)	GT 1000 2540M (5526119)	3MT	GT 75 363 (2902092)	GT 75 3103 (2902118)
19,05	GT 750 1905 1SP (5526137)	1" Rd	GT 7503 S (2901403)	GT 7503 (2900686)	GT 750 1905M 1SP (5526164)	1" Rd	GT 75 363 (2902092)	GT 75 3103 (2902118)
25,4	GT 1000 2540 1SP (5526138)	1" Rd	GT 7503 S (2901403)	GT 7503 (2900686)	GT 1000 2540M 1SP (5526165)	1" Rd	GT 75 363 (2902092)	GT 75 3103 (2902118)

•Nur auf Basis eines Angebots verfügbar.

Airetool Rohrschneide-Werkzeuge

Airetool RCM One Revolution Rohrschneider sind für inch- und metrische Rohrgrößen geeignet. Für das Schneiden von Rohren in Wärmetauschern, Kondensatoren und Kesseln.

Verfügbar in Standard-Reichweiten von 6" (152 mm) und 10" (254 mm), längere Reichweiten sind in 10" (254 mm) Schritten auf Anfrage verfügbar. Diese Rohrschneider wurden für den manuellen Einsatz entwickelt, indem man sie in Verbindung mit einer Ratsche oder einem Schraubenschlüssel verwendet. Rohrschneider der Serie RCM sind außerdem exzellente Werkzeuge, um defekte Rohre vor dem Rohrverplomben zu durchstoßen, womit man den Druckaufbau in verplombten Rohren vermeidet.



Außen-durch-messer	BWG	Rohrinnendurch-messer	Werkzeug-nummer	Bit
1/2"	18 - 19	0,400" - 0,420" 10,2 - 10,7 mm	RCM-105 5522994	RC-500-2 2993368
1/2"	20	0,430" - 0,450" 11,0 - 11,3 mm	RCM-110 5522929	RC-500-2 2993368
5/8"	14	0,450" - 0,470" 11,4 - 11,9 mm	RCM-115 5522995	RC-625-2 2993372
5/8"	15 - 16	0,472" - 0,510" 12,0 - 12,9 mm	RCM-120 5522930	RC-625-2 2993372
5/8"	17 - 18	0,500" - 0,531" 12,7 - 13,5 mm	RCM-130 5522931	RC-625-2 2993372
5/8"	19 - 20	0,531" - 0,560" 13,5 - 14,2 mm	RCM-135 5522932	RC-625-2 2993372
5/8"	22	0,550" - 0,580" 14,0 - 14,7 mm	RCM-140 5522932	RC-625-2 2993372
3/4"	12 - 13	0,530" - 0,560" 13,5 - 14,2 mm	RCM-135-3/4 5523115	RC-750-2A 2995865
3/4"	14 - 15	0,580" - 0,610" 14,7 - 15,5 mm	RCM-150 5522933	RC-750-2 2993374
3/4"	16	0,600" - 0,630" 15,2 - 16,0 mm	RCM-155 5522997	RC-750-2 2993374
3/4"	17 - 18	0,625" - 0,650" 15,9 - 16,5 mm	RCM-160 5522934	RC-750-2 2993374
3/4"	19 - 20	0,660" - 0,690" 16,7 - 17,5 mm	RCM-170 5522934	RC-750-2 2993374
7/8"	14 - 15	0,700" - 0,730" 17,8 - 18,5 mm	RCM-180 5522936	RC-875-2 2993384
7/8"	16 - 17	0,740" - 0,770" 18,8 - 19,5 mm	RCM-190 5522937	RC-875-2 2993384
7/8"	18	0,760" - 0,790" 19,3 - 20,0 mm	RCM-195 5522998	RC-875-2 2993384
7/8"	19 - 20	0,780" - 0,810" 19,8 - 20,6 mm	RCM-200 5522938	RC-875-2 2993384
1"	12	0,760" - 0,790" 19,3 - 20,0 mm	RCM-195 5522998	RC-875-2 2993384
1"	14	0,820" - 0,850" 20,8 - 21,6 mm	RCM-210 5522939	RC-1000-2 2993394
1"	15	0,840" - 0,870" 21,3 - 22,1 mm	RCM-215 5522999	RC-1000-2 2993394
1"	16 - 17	0,860" - 0,890" 21,8 - 22,6 mm	RCM-220 5522940	RC-1000-2 2993394

Außen-durch-messer	BWG	Rohrinnendurch-messer	Werkzeug-nummer	Bit
1"	18 - 19	0,890" - 0,910" 22,6 - 23,1 mm	RCM-230 5522941	RC-1000-2 2993394
1"	22	0,940" - 0,970" 23,9 - 24,6 mm	RCM-240 5522942	RC-1000-2 2993394
1-1/4"	12	1,020" - 1,050" 25,9 - 26,7 mm	RCM-260 5523000	RC-1250-2 2993404
1-1/4"	13 - 14	1,050" - 1,080" 26,7 - 27,4 mm	RCM-270 5523001	RC-1250-2 2993404
1-1/4"	15 - 16	1,100" - 1,130" 27,9 - 28,7 mm	RCM-280 5523002	RC-1250-2 2993404
1-1/4"	17 - 19	1,130" - 1,160" 28,7 - 29,6 mm	RCM-290 5523003	RC-1250-2 2993404
1-3/8"	13 - 14	1,180" - 1,210" 30,0 - 30,7 mm	RCM-300 5523709	RC-1500-2 2993417
1-1/2"	12 - 13	1,280" - 1,310" 32,5 - 33,3 mm	RCM-330 5523004	RC-1500-2 2993417
1-1/2"	14 - 15	1,330" - 1,360" 33,8 - 34,5 mm	RCM-340 5523005	RC-1500-2 2993417
1-1/2"	16 - 17	1,360" - 1,390" 34,5 - 35,3 mm	RCM-350 5523006	RC-1500-2 2993417
1-1/2"	18 - 19	1,390" - 1,420" 35,3 - 36,1 mm	RCM-360 5523007	RC-2000-2 2993427
2"	12 - 13	1,770" - 1,810" 45,0 - 46,0 mm	RC-2012 5521677	RC-2000-2 2993427
2"	14 - 15	1,820" - 1,860" 46,2 - 47,2 mm	RC-2014 5521678	RC-2000-2 2993427
2"	16 - 17	1,860" - 1,900" 46,2 - 48,2 mm	RC-2016 5521679	RC-2000-2 2993427
2"	18 - 19	1,890" - 1,930" 48,0 - 49,0 mm	RC-2018 5521680	RC-2000-2 2993427
2-1/2"	12 - 13	2,270" - 2,310" 57,6 - 58,6 mm	RC-2512 5521680	RC-2000-2 2993427
2-1/2"	14 - 15	2,320" - 2,360" 58,9 - 60,0 mm	RC-2514 5521682	RC-2000-2 2993427
2-1/2"	16 - 17	2,360" - 2,400" 60,0 - 61,0 mm	RC-2516 5521683	RC-2000-2 2993427
2-1/2"	18 - 19	2,390" - 2,430" 60,7 - 61,7 mm	RC-2518 5521684	RC-2000-2 2993427



Manueller Rohrauszieher bietet eine ökonomische Methode für den Rohraustausch.

- Einfache Anwendung – für das Einführen des Spießes in das Rohr und die Entnahme benötigen Sie lediglich einen Schraubenschlüssel.
- Keine Energieversorgung notwendig – die manuelle Bedienung macht Druckluft und Strom unnötig; daher ist der Rohrauszieher ideal für Anwendungen im Außendienst.
- Langlebig – wesentliche Komponenten wurden mit höchster Qualität aus hochfestem Stahl gefertigt und für eine extra lange Lebensdauer wärmebehandelt.
- Einfacher Einsatz in beengten Platzverhältnissen – Sechskant am Ende des Spießes ermöglicht das Anbringen am Rohr ohne Demontage des Stoßmechanismus.
- Klar gekennzeichnete Größen, Dorn und Schubmontage sind mit Rohrgrößen gekennzeichnet, damit das Werkzeug schnell der Aufgabe zugeordnet werden kann.
- Große Auswahl von Größen – bestimmte Zieher sind für Rohraußendurchmesser von 1/4", 3/8", 1/2", 5/8", 3/4", 7/8" und 1" gemacht und decken so die meisten gängigen Anwendungen ab.

Rohrgröße				Rohrauszieher komplett		Reservedorn	
Außendurchmesser	Breite	Wandstärke	Innendurchmesser	Teilenummer	Lagernummer	Teilenummer	Lagernummer
mm		mm	mm				
6,35	18	1,24	3,86	JSP-250-18	5520136	JSP-1/4-18	2989364
9,52	16	1,65	6,22	JSP-375-16	5520914	JSP-3/8-16	2991563
9,52	18	1,24	7,04	JSP-375-18	5520030	JSP-3/8-18	2989016
9,52	20	0,88	7,75	JSP-375-20	5519932	JSP-3/8-20	2988750
12,7	14	2,11	8,48	JSP-500-14	5519689	JSP-1/2-14	2987297
12,7	16	1,65	9,40	JSP-500-16	5519690	JSP-1/2-16	2986892
12,7	18	1,24	10,21	JSP-500-18	5519070	JSP-1/2-18	2986893
12,7	20	0,88	10,92	JSP-500-20	5519691	JSP-1/2-20	2987298
15,88	14	2,10	11,66	JSP-625-14	5519692	JSP-5/8-14	2986894
15,88	16	1,65	12,57	JSP-625-16	5519693	JSP-5/8-16	2986895
15,88	18	1,24	13,39	JSP-625-18	5518868	JSP-5/8-18	2986771
15,88	20	0,88	14,10	JSP-625-20	5519694	JSP-5/8-20	2987182
19,05	14	2,10	14,86	JSP-750-14	5519695	JSP-3/4-14	2986896
19,05	16	1,65	15,75	JSP-750-16	5519696	JSP-3/4-16	2986897
19,05	18	1,24	16,56	JSP-750-18	5518804	JSP-3/4-18	2986364
19,05	20	0,88	17,27	JSP-750-20	5519697	JSP-3/4-20	2986769
22,22	14	2,10	18,01	JSP-875-14	5519698	JSP-7/8-14	2986898
22,22	16	1,65	18,92	JSP-875-16	5519699	JSP-7/8-16	2986899
22,22	18	1,24	19,74	JSP-875-18	5519071	JSP-7/8-18	2986900
22,22	20	0,88	20,45	JSP-875-20	5518700	JSP-7/8-20	2987534
25,4	14	2,10	21,18	JSP-1000-14	5519701	JSP-1-14	2986901
25,4	16	1,65	22,10	JSP-1000-16	5519702	JSP-1-16	2986902
25,4	18	1,24	22,91	JSP-1000-18	5519072	JSP-1-18	2986903
25,4	20	0,88	23,62	JSP-1000-20	5519703	JSP-1-20	2987209

Einige Teile sind nur auf Basis eines Angebots verfügbar.

Weitere Größen sind verfügbar. Kontaktieren Sie Ihren Ansprechpartner für weitere Details.

Qualitätsschraubwerkzeuge

Seit mehr als einem halben Jahrhundert nimmt Apex eine führende Position unter den Lieferanten industrieller Schraubwerkzeuge ein. Viele Steckschlüsseleinsätze, Stecknusskombinationen und andere Aufsätze, die von Apex entwickelt wurden, sind heute Industrienorm. Qualität, Service und Auswahl von Apex bieten Ihnen unübertroffenen Nutzen.

■ Mehr Qualität für Ihr Geld

Apex-Qualität beginnt bei der Auswahl der Rohmaterialien. Nur sorgfältig ausgewählter hochlegierter Werkzeugstahl wird für Apex Schraubwerkzeuge eingesetzt. Jedes Teil wird vom Stabstahl entsprechend anspruchvollsten Genauigkeitsnormen präzisionsgefertigt. Somit erhalten Sie immer einen spielfreien, sicheren Sitz – einen Sitz, der bei gepressten Teilen nicht möglich ist. Letztlich wird jedes Apex Schraubwerkzeug mit unserer exklusiven Wärmebehandlung gehärtet. In diesem Schritt wird der Härtegrad passend zur Anwendung gewählt.

■ Schnelle Lieferung

Alle Standardteile des Apex-Katalogs sind als Lagerware zur sofortigen Lieferung verfügbar. Sollten Sie Unterstützung bei Ihrer Bestellung benötigen, beantwortet Ihnen Ihr Apex-Ansprechpartner gerne alle Fragen.

■ Sonderbestellungen

Apex bietet die größte verfügbare Auswahl an Schraubwerkzeugen, von Bits über Steckschlüsseleinsätze und Universalgelenke bis Verlängerungen, Adapter und Schraubendreher. Sollten Sie eine besondere Anwendung haben, kontaktieren Sie bitte Ihren Apex-Ansprechpartner. Vielleicht haben wir am Lager, was Sie benötigen. Oder wir entwickeln und produzieren Ihnen Sonderschraubwerkzeuge für fast jede Anwendung.

■ Bestellinformation

Apex-Produkte werden weltweit vertrieben. Für einen Katalog unserer Produktpalette von Apex Qualitätsschraubwerkzeugen oder die Adresse Ihres nächstgelegenen Apex-Händlers besuchen Sie bitte unsere Webseite

www.apexpowertools.eu



Eingetragene Markenzeichen: HI-TORQUE, Voi-Shan; TORX, Camcar Division of Textron; ACR, POZIDRIV, TORQ-SET und TRI-WING, Phillips International Co.; SUPADRIV, EIS (Fasteners) LTD.; SEL-O-FIT, FLIP-TIP, und Apex, Apex Tool Group, LLC.

Bits für alle Schraubenarten



Für alle diese Befestigungsarten:

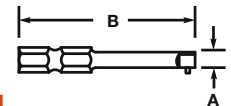
- Kreuzschlitz®
- Schlitz
- Torx®
- Torx Plus®
- Torx® Tamper Resistant
- Torx Plus® Tamper Resistant
- Pozidriv®
- Sel-o-fit®
- Quadrex®
- Frearson
- B.N.A.E.
- Innensechskant
- Vierkant
- Torq-Set®
- MorTorq®
- Tri-Wing®
- Hi-Torque®
- Vielzahn

Einsatz-Bits (1/4" Sechskant) - metrisch
Für Innensechskant- und Stellschrauben



Teile- nummer	Größe mm	Gesamtlänge
		mm
185-1,5mm	1,5 mm	25
185-2mm	2 mm	25
185-2,5mm	2,5 mm	25
185-3mm	3 mm	25
185-4mm	4 mm	33
185-5mm	5 mm	33
185-6mm	6 mm	33
185-7mm	7 mm	32
185-8mm	8 mm	32
185-9mm	9 mm	32
185-10mm	10 mm	32

Adapter Vierkant (1/4" Sechskant)
Nutzung mit Schnellwechselfutter und Führungshülsenmodellen, soweit nicht anders vermerkt.



Modell- nummer	„A“ Vierkant	„B“	Hülsen- nummer
		mm	
EX250-2	1/4	50,8	---
EX250-3	1/4	76,2	847295*
EX250-4	1/4	101,6	---
EX250-6	1/4	152,4	---
EX370	3/8	41,3	---
EX370-3	3/8	76,2	847295*
EX500-2	1/2	50,8	---
EX500-3	1/2	76,2	---

*Notwendig für Führungshülsenmodelle.

Verlängerungen Sechskant



Modell- nummer	Sechskant (in.)	Art der Sicherung	Gesamtlänge
			mm
Sechskant-Antrieb mit 1/2" Außenvierkant			
EX-501-3	7/16	Stift	76
EX-501-4	7/16	Stift	102
EX-501-6	7/16	Stift	152
Sechskant-Antrieb mit 3/8" Außenvierkant			
EX-371-3	7/16	Stift	76
EX-371-4	7/16	Stift	102
EX-371-6	7/16	Stift	152

Kraftantrieb Sechskant



Teile- nummer	Teilenummer magnetisch	Größe	Gesamt- länge	Durchmesser Steckschlüssel- einsatz
		mm		
6N-08-8M-3	M6N-08-8M-3	8	76	12,7
6N-08-8M-4	M6N-08-8M-4*	8	102	12,7
6N-08-8M-6	M6N-08-8M-6	8	152	12,7
6N-08-10M-3*	M6N-08-10M-3*	10	76	14,3
6N-08-10M-4*	M6N-08-10M-4*	10	102	14,3
6N-08-10M-6	M6N-08-10M-6*	10	76	14,3
6N-08-12M-3	M6N-08-12M-3	12	76	19,0
6N-08-12M-4	M6N-08-12M-4	12	102	19,0
6N-08-12M-6	M6N-08-12M-6*	12	152	19,0

*Bezeichnet ein Standard-Teil, welches entweder lagerhaltig ist oder höchstens ca. 4 - 6 Wochen Lieferzeit hat. Für diese Teile gibt es keine Mindestabnahmemenge.

Kreuzschlitz-Bits

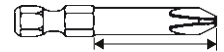
1/4" Sechskant-Einsatz-Bits



Teilenummer	Größe	Gesamtlänge		
		Zoll	mm	
440-1X	1	1	25	
440-115X	1	1 1/2	38	
440-12X	1	2	51	
440-125X	1	2 1/2	64	
440-13X	1	3	76	
440-2X	2	1	25	
440-2I	2	1	25	
440-215X	2	1 1/2	38	
440-22X	2	2	51	
440-225X	2	2 1/2	64	
440-23X	2	3	76	
440-24X	2	4	101	
440-255X	2	5 1/2	140	
440-26X	2	6	152	
440-27X*	2	1	25	Für nicht tief genug ausge-schlagene Schrauben
440-3X	3	1	25	
440-3I	3	1	25	
440-3125X	3	1 1/4	32	
440-3BNX	3	1 1/4	32	verstärkte Ausführung
440-32X	3	2	51	
440-325X	3	2 1/2	64	
440-33X	3	3	76	
440-34X	3	4	101	
440-4X	4	1 5/16	33	



1/4" Sechskant-Kraftantrieb



Teilenummer	Größe	Gesamtlänge		Schaftdurchmesser		Gedrehte Länge	
		Zoll	mm	Zoll	mm	Zoll	mm
4910X	0	1 15/16	49	1/8	3,2	1 1/4	32
4910-AX	0	2 3/4	70	1/8	3,2	2	51
4910-BX	0	3 1/2	89	1/8	3,2	2 3/4	70
4910-CX	0	6	152	1/8	3,2	2	51
491X	1	1 15/16	49	3/16	4,8	1 1/4	32
491-AX	1	2 3/4	70	3/16	4,8	2	51
491-BX	1	3 1/2	89	3/16	4,8	2 3/4	70
491-CX	1	6	152	3/16	4,8	2	51
491-CCX	1	6	152	3/16	4,8	5 1/4	133
492X	2	1 15/16	49	1/4	6,4	1 1/4	32
492I	2	1 15/16	49	1/4	6,4	1 1/4	32
492-AX	2	2 3/4	70	1/4	6,4	2	51
492-AI	2	2 3/4	70	1/4	6,4	2	51
492-BX	2	3 1/2	89	1/4	6,4	2 3/4	70
492-BI	2	3 1/2	89	1/4	6,4	2 3/4	70
492-CX	2	6	152	1/4	6,4	2	51
492-CI	2	6	152	1/4	6,4	2	51
492-200MM	2	7 13/16	200	1/4	6,4	7	178
SD-2052-8	2	8	203	9/32	7,1	7	178
SD-2052-10	2	10	254	9/32	7,1	9	229
492-CCX	2	6	152	1/4	6,4	5 1/4	133
492-27X*	2	1 15/16	49	1/4	6,4	1 1/4	32
492-A-27X*	2	2 3/4	70	1/4	6,4	2	51
492-B-27X*	2	3 1/2	89	1/4	6,4	2 3/4	70
492-C-27X*	2	6	152	1/4	6,4	2	51
492-CC-27X*	2	6	152	1/4	6,4	5 1/4	133
493X	3	1 15/16	49	5/16	7,9	1	25
493-AX	3	2 3/4	70	5/16	7,9	1 3/4	44
493-BX	3	3 1/2	89	5/16	7,9	2 1/2	64
493-CX	3	6	152	5/16	7,9	5	127
4930X	3	1 15/16	49	1/4	6,4	1 1/4	32
4930-AX	3	2 3/4	70	1/4	6,4	2	51
4930-BX	3	3 1/2	89	1/4	6,4	2 3/4	70
4930-CX	3	6	152	1/4	6,4	2	51
4930-CCX	3	6	152	1/4	6,4	5 1/4	133
494X	4	1 15/16	49	3/8	9,5	1	25

Schlitz-Bits



1/4" Sechskant-Einsatz-Bits



Teilenummer	Schrauben-größe	Gesamtlänge		Klingenstärke		Klingenweite	
		Zoll	mm	Zoll	mm	Zoll	mm
445-1X	4F-5R	1	25	,034	,86	3/16	4,8
445-2X	6F-8R	1	25	,040	1,02	7/32	5,6
445-3X	8F-10R	1	25	,042	1,07	1/4	6,4
445-4X	10F-12R	1	25	,046	1,17	9/32	7,1
445-1-15X	4F-5R	1 1/2	38	,034	,86	3/16	4,8
445-2-15X	6F-8R	1 1/2	38	,040	1,02	7/32	5,6
445-3-15X	8F-10R	1 1/2	38	,042	1,07	1/4	6,4
445-4-15X	10F-12R	1 1/2	38	,046	1,17	9/32	7,1
445-5X	12F-14R	1 1/2	38	,050	1,27	5/16	7,9
445-6X	14F-16R	1 1/2	38	,055	1,40	23/64	9,1

Schlitz-Kraft-Bits mit Führungshülsen



1/4" Sechskant-Kraftantrieb



Teilnr. vollst. Baugruppe	Teilnummer nur Bit	Schraubengröße	Länge Zoll	Länge mm	Klingenstärke Zoll	Klingenstärke mm	Klingenbreite/Schaftdurchm. Zoll	Klingenbreite/Schaftdurchm. mm
L-320X	320-LX	5F-6R	3 3/4	95	,036	,91	,193	4,90
M-320X	320-MX	6F-8R	3 3/4	95	,038	,97	,241	6,12
P-320X	320-PX	8F-10R	3 3/4	95	,042	1,07	,290	7,37
R-320X	320-RX	10F-12R	3 3/4	95	,046	1,17	,350	8,89
S-320X	320-SX	12F-14R	3 7/8	98	,050	1,27	,395	10,03
T-320X	320-TX	14F-16R	4 1/8	105	,055	1,40	,457	11,61

Vielzahn-Bits



1/4" Sechskant-Kraftantrieb



Teilenummer	Größe	Gesamtlänge	
		Zoll	mm
49-TSQ-4M	4mm	2	50
49-TSQ-5M	5mm	2	50
49-TSQ-6M	6mm	2	50
49-TSQ-8M	8mm	2	50
49-TSQ-10M	10mm	2	50
49-TSQ-12M	12mm	2	50

Tri-Wing®



1/4" Sechskant-Einsatzbits



Teilenummer	Größe	Größe Tension Head	Größe Shear Head	Gesamtlänge	
				Zoll	mm
TWD-0	0	0-80	-	1	25
TWD-1	1	2-56	4-40	1	25
TWD-2	2	4-40	6-32	1	25
TWD-3	3	6-32	8-32	1	25
TWD-4	4	8-32	10-32	1	25
TWD-5	5	10-32	1/4-28	1	25
TWD-6	6	1/4	5/16	1	25
TWD-7	7	5/16	3/8	1	25

Torx® Bits



1/4" Sechskant-Kraftantrieb

Teilenummer	Schraubendrehergröße	A ₁ A ₂ A ₃	Schaftdurchmesser Zoll	Schaftdurchmesser mm	Gesamtlänge Zoll	Gesamtlänge mm
49-TX-05	T-5	,055	,119	3,0	1 15/16	49
49-A-TX-05	T-5	,055	,119	3,0	2 3/4	70
49-B-TX-05	T-5	,055	,119	3,0	3 1/2	89
49-TX-06	T-6	,065	,119	3,0	1 15/16	49
49-A-TX-06	T-6	,065	,119	3,0	2 3/4	70
49-TX-07	T-7	,077	,119	3,0	1 15/16	49
49-A-TX-07	T-7	,077	,119	3,0	2 3/4	70
49-B-TX-07	T-7	,077	,119	3,0	3 1/2	89
49-C-TX-07	T-7	,077	,119	3,0	6	152
49-TX-08	T-8	,090	,119	3,0	1 15/16	49
49-A-TX-08	T-8	,090	,119	3,0	2 3/4	70
49-B-TX-08	T-8	,090	,119	3,0	3 1/2	89
49-C-TX-08	T-8	,090	,119	3,0	6	152
49-TX-09	T-9	,097	,119	3,0	1 15/16	49
49-A-TX-09	T-9	,097	,119	3,0	2 3/4	70
49-B-TX-09	T-9	,097	,119	3,0	3 1/2	89
49-C-TX-09	T-9	,097	,119	3,0	6	152
49-TX-10	T-10	,107	,150	3,8	1 15/16	49
49-A-TX-10	T-10	,107	,150	3,8	2 3/4	70
SD-4693	T-10	,107	,150	3,8	3	75
49-B-TX-10	T-10	,107	,150	3,8	3 1/2	89
49-C-TX-10	T-10	,107	,150	3,8	6	152
49-TX-15	T-15	,128	,150	3,8	1 15/16	49
49-A-TX-15	T-15	,128	,150	3,8	2 3/4	70
49-B-TX-15	T-15	,128	,150	3,8	3 1/2	89
49-C-TX-15	T-15	,128	,150	3,8	6	152
49-TX-20	T-20	,151	,171	4,3	1 15/16	49
49-A-TX-20	T-20	,151	,171	4,3	2 3/4	70
49-B-TX-20	T-20	,151	,171	4,3	3 1/2	89
49-TX-20-5	T-20	,151	,171	4,3	5	127
49-C-TX-20	T-20	,151	,171	4,3	6	152
49-TX-25	T-25	,173	,193	4,9	1 15/16	49
49-A-TX-25	T-25	,173	,193	4,9	2 3/4	70
49-B-TX-25	T-25	,173	,193	4,9	3 1/2	89
49-C-TX-25	T-25	,173	,193	4,9	6	152
49-TX-27	T-27	,195	,215	5,5	1 15/16	49
49-A-TX-27	T-27	,195	,215	5,5	2 3/4	70
49-B-TX-27	T-27	,195	,215	5,5	3 1/2	89
49-C-TX-27	T-27	,195	,215	5,5	6	152
49-TX-30	T-30	,216	,236	6,0	1 15/16	49
49-A-TX-30	T-30	,216	,236	6,0	2 3/4	70
49-B-TX-30	T-30	,216	,236	6,0	3 1/2	89
49-C-TX-30	T-30	,216	,236	6,0	6	152
49-TX-40	T-40	,260	,309	7,8	1 15/16	49
49-A-TX-40	T-40	,260	,309	7,8	2 3/4	70
49-B-TX-40	T-40	,260	,309	7,8	3 1/2	89
49-C-TX-40	T-40	,260	,309	7,8	6	152

Torx® und Torxalign® sind eingetragene Warenzeichen der Camcar Division von Textron.

APEX® **Guard™**

Hochwertige Produktschutz-Schraubwerkzeuge basieren auf erstklassigen Steckschlüsseln.

Apex μ -Guard™ bildet eine schützende Barriere zwischen den Apex-Original-Schraubwerkzeugen und der Oberfläche Ihres Produkts. Die frei drehbare patentierte Hülsenkonstruktion bietet maximalen Schutz für polierte und empfindliche Flächen.

Apex μ -Guard™ bestehen aus thermoplastischem Urethan (TPU-Elastomer), das seitliche Stöße weich auffängt und kostspielige Schäden vermeidet. Sie zeichnen sich durch den niedrigsten kontinuierlichen Reibungskoeffizienten und maximale Werkzeugeffizienz aus. Die Hülse ist nicht abnehmbar und vereitelt so unbefugtes Entfernen.

Mit dem System Apex μ -Guard™ erhalten Sie die bewährte Passgenauigkeit und Leistungsfähigkeit von Apex-Werkzeugen und dazu den besten Produktschutz gegen fertigungsbedingte Schäden, den der Markt zu bieten hat. Apex μ -Guard™ ist Ihr Schutz gegen Schäden rotationsbedingter Reibung.



Apex μ -Guard™ –
der Produktschutz.

Vermeidet Schäden durch seitliche Stöße



Frei rotierende Konstruktion



Praktisch beschädigungsfrei



μ -Guard Steckschlüssel

(inklusive Steckschlüssel und Hülse)



Modellnummer	Verlängerung	Antriebsende			Länge Verlängerung	Befestigungsende			Merkmale*
		Größe	Typ	Form		Größe	Typ	Form	
UG-10MM21	10MM21	1/4	Vierkant	F	Standard	10 mm	Sechskant	F	FS
UG-M-10MM21	M-10MM21	1/4	Vierkant	F	Standard	10 mm	Sechskant	F	FS, M
UG-MB-10MM21	MB-10MM21	1/4	Vierkant	F	Standard	10 mm	Sechskant	F	FS, M, B
UG-10MM13	10MM13	3/8	Vierkant	F	Standard	10 mm	Sechskant	F	FS
UG-M-10MM13	M-10MM13	3/8	Vierkant	F	Standard	10 mm	Sechskant	F	FS, M
UG-10MM23	10MM23	3/8	Vierkant	F	Lang	10 mm	Sechskant	F	FS
UG-M-10MM23	M-10MM23	3/8	Vierkant	F	Lang	10 mm	Sechskant	F	FS, M
UG-MB-10MM23	MB-10MM23	3/8	Vierkant	F	Lang	10 mm	Sechskant	F	FS, M, B
UG-13MM23	13MM23	3/8	Vierkant	F	Lang	13 mm	Sechskant	F	FS
UG-M-13MM23	M-13MM23	3/8	Vierkant	F	Lang	13 mm	Sechskant	F	FS, M
UG-MB-13MM23	MB-13MM23	3/8	Vierkant	F	Lang	13 mm	Sechskant	F	FS, M, B
UG-13MM25	13MM25	1/2	Vierkant	F	Lang	13 mm	Sechskant	F	FS
UG-SF-13MM25	SF-13MM25	1/2	Vierkant	F	Lang	13 mm	Sechskant	F	FS, SF
UG-15MM25	15MM25	1/2	Vierkant	F	Lang	15 mm	Sechskant	F	FS
UG-SF-15MM25	SF-15MM25	1/2	Vierkant	F	Lang	15 mm	Sechskant	F	FS, SF
UG-18MM25	18MM25	1/2	Vierkant	F	Lang	18 mm	Sechskant	F	FS
UG-SF-18MM25	SF-18MM25	1/2	Vierkant	F	Lang	18 mm	Sechskant	F	FS, SF



μ -Guard Verlängerungen

(inklusive Verlängerung und Hülse)



Modellnummer	Verlängerung	Antriebsende			Länge Verlängerung	Befestigungsende			Merkmale*
		Größe	Typ	Form		Größe	Typ	Form	
UG-EX-250-2	EX-250-2	1/4	Sechskant	M	2	1/4	Vierkant	M	FS
UG-EX-250-4	EX-250-4	1/4	Sechskant	M	4	1/4	Vierkant	M	FS
UG-EX-250-6	EX-250-6	1/4	Sechskant	M	6	1/4	Vierkant	M	FS
UG-EX-370-2	EX-370-2	1/4	Sechskant	M	2	3/8	Vierkant	M	FS
UG-EX-370-4	EX-370-4	1/4	Sechskant	M	4	3/8	Vierkant	M	FS
UG-EX-370-6	EX-370-6	1/4	Sechskant	M	6	3/8	Vierkant	M	FS
UG-EX-376-3	EX-376-3	3/8	Vierkant	F	3	3/8	Vierkant	M	FS
UG-EX-376-6	EX-376-6	3/8	Vierkant	F	6	3/8	Vierkant	M	FS
UG-EX-376-12	EX-376-12	3/8	Vierkant	F	12	3/8	Vierkant	M	FS
UG-EX-508-4	EX-508-4	1/2	Vierkant	F	4	1/2	Vierkant	M	FS
UG-EX-508-8	EX-508-8	1/2	Vierkant	F	8	1/2	Vierkant	M	FS
UG-EX-508-12	EX-508-12	1/2	Vierkant	F	12	1/2	Vierkant	M	FS



μ -Guard Bithalter

(inklusive Bithalter und Hülse)



Modellnummer	Bithalter	Antriebsende			Länge Bithalter	Befestigungsende			Merkmale*
		Größe	Typ	Form		Größe	Typ	Form	
UG-M-490	M-490	1/4	Sechskant	M	2 31/32	1/4	Sechskant	F	FS, M, ET
UG-M-490-2	M-490-2	1/4	Sechskant	M	2	1/4	Sechskant	F	FS, M, ET
UG-838	838	3/8	Vierkant	F	1 1/2	1/4	Sechskant	F	FS, ET
UG-M-838	M-838	3/8	Vierkant	F	2 5/8	1/4	Sechskant	F	FS, M, ET
UG-835	835	3/8	Vierkant	F	1 1/2	5/16	Sechskant	F	FS, ET
UG-M-835	M-835	3/8	Vierkant	F	2 3/4	5/16	Sechskant	F	FS, M, ET
UG-855	855	1/2	Vierkant	F	1 1/2	5/16	Sechskant	F	FS, ET
UG-M-855	M-855	1/2	Vierkant	F	2 3/4	5/16	Sechskant	F	FS, M, ET
UG-QR-308	QR-308	3/8	Vierkant	F	1 3/4	1/4	Sechskant	F	FS, QR
UG-QR-508	QR-508	1/2	Vierkant	F	2 1/8	1/4	Sechskant	F	FS, QR
UG-QR-314	QR-314	3/8	Vierkant	F	2	7/16	Sechskant	F	FS, QR
UG-QR-514	QR-514	1/2	Vierkant	F	2 1/8	7/16	Sechskant	F	FS, QR



*Merkmale

- FS** Frei rotierend Werkzeug unabhängig von Hülse rotierend.
- M** Magnetisiert Werkzeug ist mit Magnet ausgestattet, der das Befestigungsteil beim Anziehen in Position hält.
- B** Bolt Clearance Werkzeug ist gefedert, damit sich Schrauben oder Muttern in den Steckschlüsseinsatz zurückziehen können.
- SF** Surface Drive Werkzeug hat spezielle Sechskantform, damit sich Schrauben und Muttern einfacher einfädeln.
- ET** Verl. Spitze Hülse steht über Ende des Bithalter hinaus und schützt den größten Teil des Standardeinsatzes.** Die Spitze des Einsatzbits ist frei und garantiert so eine bessere Verbindung.

QR Quick Release Werkzeug hat eine Spannvorrichtung, damit man schnell und einfach zwischen Bits wechseln kann. Die Hülse geht nicht über das Ende des Bithalters hinaus.

**Bithalterhülsen können mit 1 Inch/25 mm oder 1 1/4 Inch/32 mm langen Einsätzen verwendet werden. Spitze der Hülse kann vom Benutzer je nach Anforderungen bzw. nach Wunsch verändert werden. Hülsen können zur Anpassung auf die gewünschte Länge zurückgeschnitten oder erhitzt und an die Schraubkopfform angepasst werden.

HINWEISE: Längenangaben gelten für Kernlängen ohne Hülsen. Wenn nicht anders angegeben, kann die Hülse bis zu 2 mm über das Werkzeugende hinausragen.



■ Steckschlüsseinsätze

APEX Steckschlüssel sind Industrie-Standard (schwarze Ausführung). Erhältlich als Standard, Lang, Extra Lang, Dünnwandig in den Ausführungen Sechskant, Doppelsechskant, Vierkant, Doppelvierkant, Surface-Drive, Fast Lead, mit festem und gefedertem Magnet, Torx und diversen Sonderausführungen.



■ Magnetische Steckschlüsseinsätze



Zur Verschraubung von herkömmlichen oder gehärteten Schrauben erleichtern magnetische Steckschlüsseinsätze den Zugang zu unzugänglichen Stellen. Häufig ist auch die Anwendung in der Automation. Magnetische Steckschlüssel beginnen mit einem „M“ vor der Artikelnummer.



■ Steckschlüsseinsätze mit gefedertem Magnet



„MB“ (Magnetic Bolt) Steckschlüsseinsätze zur Verschraubung von Muttern auf Gewindestiften. Bei der Verschraubung wird der gefederte Magnet durch den Gewindestift eingefedert und erlaubt das Eindringen in den Steckschlüsseinsatz. Diese Werkzeuge sind auch in „SM“ (Magnetic Sleeve) Ausführung lieferbar. Der Vorteil dieser Werkzeuge besteht darin, daß der gefederte Magnet durch eine Magnethülse ersetzt wird und der Gewindestift bis zum Antriebsvierkant eindringen kann. Magnetic Bolt- oder Sleeve Magnet-Steckschlüsseinsätze beginnen mit „MB“ bzw. „SM“ vor der Artikelnummer. Auf Anfrage auch als Surface Drive lieferbar.



■ Surface Drive-Steckschlüsseinsätze



Dieses Profil ist zur Anwendung auf spindelbetriebenen Maschinen entwickelt worden. Die großen Zwischenräume ermöglichen ein fließendes, schnelles Einfädeln auf Muttern und Schrauben, wobei die Fläche der Mutter / Schraube nur von den Flächen der runden Profile berührt werden. Somit bewegen sich die Ecken der Mutter / Schraube in den Räumen zwischen den runden Profilen frei. Diese Werkzeuge sind nur bedingt auf schlagenden Werkzeugen anzuwenden. Surface Drive-Steckschlüsseinsätze beginnen mit „SF“ vor der Artikelnummer. Magnetische Ausführung auf Anfrage.



■ Fast Lead-Steckschlüsseinsätze



Die bei diesem Steckschlüsseinsatz angefasten Kanten erlauben ein schnelles Einfädeln, wobei im Gegensatz zu SF-Steckschlüsseinsätzen bereits beim Aufsetzen eine feste Verbindung entsteht. Diese Besonderheit ermöglicht die schnelle Aufnahme eines Sechskantes. Das Einfädeln ist somit ohne Abschalten der Kraftquelle möglich. Fast Lead-Steckschlüsseinsätze beginnen mit „FL“ vor der Artikelnummer. Magnetische Ausführung auf Anfrage.



■ Sondersteckschlüsseinsätze

Keilverzahnungs-, Gewindebohrerhalter- und andere Steckschlüsseinsätze für Ihre Sonderanwendung liefern wir auf Anfrage.



■ Verlängerungen, Adapter und Gelenke

Apex liefert das nötige Zubehör um Steckschlüsseinsätze an nahezu jedes Werkzeug und jede Anwendung anzupassen.

Universalgelenkadapter,

mit 3/8" Vierkant-Antrieb, Verlängerung, Außenvierkant zu Innenvierkant



Standardausführung abgebildet

Teilenummer Standard	Teilenummer Feststellhülse	Außenvierkant	Innenvierkant	Sicherungsart	Größter Durchmesser mm
		in.	in.		
KAM-37-3*	KDM-37-3*	3/8	3/8	Stift	19
---	KDM-37-6*	3/8	3/8	Stift	19
---	KDM-37-B-3	3/8	3/8	Kugel	19
KAM-38-6*	KDM-38-6*	3/8	3/8	Stift	22

Standardlängen sind 3", 6", 9" und 12" (76, 152, 229 und 305 mm)

*Bezeichnet ein Standard-Teil, welches entweder lagerhaltig ist oder höchstens ca. 4-6 Wochen Lieferzeit hat. Für diese Teile gibt es keine Mindestabnahmemenge.

Universalgelenke**, metrisch,

mit 3/8" Antrieb, Verlängerung, Sechskant, Standard- und mit Feststellhülse



mit Feststellhülse

Standardausführung

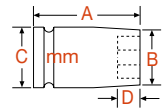
Teilenummer Standard	Teilenummer Feststellhülse	Schlüsselweite	Schaftlänge	Steckschlüssel-einsatz Länge	Durchm. Steckschlüssel-einsatz	Durchm. Einsatzseite	Tiefe der Schlüsselweite
		mm	A	B	C	D	E
KA-6-10m-4*	---	10	102	20,6	19,1	15,1	9,5
KA-6-10m-6*	KD-6-10m-6*	10	152	20,6	19,1	15,1	9,5
KA-6-10m-9*	KD-6-10m-9*	10	229	20,6	19,1	15,1	9,5
---	KD-6-10m-12*	10	305	20,6	19,1	15,1	9,5
---	KD-7-11m-6	11	152	23,8	22,2	15,9	10,3
KA-7-11m-12	KD-7-11m-12	11	305	23,8	22,2	15,9	10,3
KA-7-12m-4*	---	12	102	23,8	22,2	17,5	10,3
KA-7-12m-6*	KD-7-12m-6*	12	152	23,8	22,2	17,5	10,3
KA-7-12m-9*	KD-7-12m-9*	12	229	23,8	22,2	17,5	10,3
KA-7-12m-12	KD-7-12m-12*	12	305	23,8	22,2	17,5	10,3
KA-7-13m-3*	---	13	76	25,4	22,2	17,5	11,9
KA-7-13m-4*	---	13	102	25,4	22,2	17,5	11,9
KA-7-13m-6*	KD-7-13m-6*	13	152	25,4	22,2	17,5	11,9
KA-7-13m-9*	KD-7-13m-9*	13	229	25,4	22,2	17,5	11,9
KA-7-13m-12*	KD-7-13m-12*	13	305	25,4	22,2	17,5	11,9
KA-7-14m-6*	KD-7-14m-6*	14	152	27,0	22,2	19,1	13,5
---	KD-7-14m-9*	14	229	27,0	22,2	19,1	13,5
KA-8-15m-3*	---	15	76	28,6	25,4	19,8	14,3
---	KD-8-15m-6*	15	152	28,6	25,4	19,8	14,3
KA-8-15m-9*	KD-8-15m-9*	15	229	28,6	25,4	19,8	14,3
KA-8-15m-12*	KD-8-15m-12*	15	305	28,6	25,4	19,8	14,3

**Universalgelenke dürfen nicht mit Schlag- oder pulsierenden Werkzeugen verwendet werden. Der maximale Arbeitswinkel beträgt 30°.

+ Dünnwandig.

Steckschlüsseinsätze, metrisch,

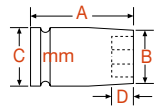
mit 3/8" Vierkant-Antrieb, magnetisch, dünnwandig, Standardlänge



Teilenummer fixierter Magnet	Schlüsselweite	Gesamtlänge A	Durchmesser Einsatzseite B	Durchmesser Antriebsseite C	Tiefe der Schlüsselweite D
	mm				
M-8mm43*	8	31,7	12,7	19,1	4,8
M-10mm43*	10	31,7	15,1	19,1	6,4
M-11mm43	11	38,1	15,9	19,1	7,2
M-12mm43*	12	38,1	17,5	19,1	7,2
M-13mm43*	13	38,1	19,1	19,1	8,7
M-14mm43	14	38,1	19,8	20,6	11,1
M-15mm43*	15	38,1	20,5	20,6	11,1

Steckschlüsseinsätze, metrisch,

mit 3/4" Vierkant-Antrieb, Sechskant, Standardlänge



Teilenummer Sechskant	Schlüsselweite	Gesamtlänge A	Durchmesser Einsatzseite B	Durchmesser Antriebsseite C	Tiefe der Schlüsselweite D
	mm				
17mm17*	17	51	31,8	38,1	11,2
18mm17*	18	51	31,8	38,1	11,2
19mm17*	19	51	31,8	38,1	11,9
20mm17*	20	51	33,3	38,1	11,9
21mm17*	21	51	34,9	38,1	13,5
22mm17	22	51	38,1	38,1	14,3
22mm47*+	22	51	33,3	34,9	14,3
24mm17*	24	51	38,1	38,1	15,9
24mm47*+	24	51	34,9	34,9	15,9
26mm17*	26	51	41,3	41,3	15,9
27mm17	27	51	44,4	44,4	17,5
27mm47+	27	51	38,1	38,1	17,5
29mm17*	29	54	47,6	44,4	19,1
30mm17*	30	54	47,6	44,4	19,1
30mm47+	30	54	41,3	41,3	19,1
32mm17	32	54	50,8	44,4	20,6
32mm47+	32	54	44,4	44,4	20,6
33mm17*	33	54	50,8	44,4	20,6
36mm17	36	57	57,1	54,0	23,8
37mm17	37	57	57,1	54,0	23,8
41mm17	41	57	63,5	54,0	31,8
46mm17*	46	57	69,9	54,0	31,8

Apex Steckschlüsseinsätze

Steckschlüsseinsätze, metrisch, mit 1/2" Vierkant-Antrieb, Sechskant und Doppelsechskant, Standardlänge



Teilenummer Sechskant	Teilenr. Doppelvierkant	Schlüsselweite	Gesamtlänge	Durchmesser Einsatzseite	Durchmesser Antriebsseite	Tiefe der Schlüsselweite
		mm				
10mm15*	10mm15-D*	10	38,1	16,7	23,8	6,4
11mm15*	11mm15-D	11	38,1	17,5	23,8	7,2
12mm15*	12mm15-D*	12	38,1	19,1	23,8	7,2
13mm15*	13mm15-D*	13	38,1	22,2	23,8	8,7
14mm15*	14mm15-D*	14	38,1	22,2	23,8	11,1
15mm15*	15mm15-D*	15	38,1	23,8	23,8	11,1
16mm15*	16mm15-D*	16	38,1	25,4	25,4	11,1
17mm15*	17mm15-D*	17	38,1	28,6	28,6	11,1
18mm15*	18mm15-D*	18	38,1	28,6	28,6	11,1
19mm15*	19mm15-D*	19	38,1	28,6	28,6	11,9
20mm15*	---	20	38,1	31,7	31,7	11,9
21mm15*	21mm15-D*	21	38,1	31,7	31,7	13,5
22mm15*	22mm15-D	22	38,1	33,3	33,3	14,3
23mm15*	23mm15-D	23	38,1	34,9	34,9	15,9
24mm15*	24mm15-D*	24	38,1	34,9	34,9	15,9
25mm15*	---	25	38,1	38,1	38,1	15,9
26mm15	26mm15-D	26	38,1	38,1	38,1	15,9
27mm15*	27mm15-D	27	41,3	41,3	41,3	17,5
28mm15	---	28	41,3	41,3	41,3	19,1
29mm15	29mm15-D	29	41,3	44,4	44,4	19,1
30mm15	30mm15-D	30	41,3	44,4	44,4	19,1
32mm15	32mm15-D	32	44,4	44,4	44,4	20,6
33mm15	---	33	44,4	47,6	47,6	20,6
34mm15	---	34	47,6	47,5	47,5	20,5
35mm15	---	35	47,6	50,8	50,8	20,6
36mm15	---	36	47,6	50,8	50,8	23,8

Steckschlüsseinsätze metrisch, mit 1/4" Vierkant-Abtrieb, Standardlänge, Sechskant und Doppelsechskant



Teilenummer Sechskant	Teilenummer Doppel-sechskant	Schlüsselweite	Gesamtlänge	Durchmesser Einsatzseite	Durchmesser Antriebsseite	Tiefe der Schlüsselweite
		in.				
3,5mm11	---	3,5	22,2	6,4	12,7	2,4
4mm11*	---	4	22,2	6,4	12,7	2,4
4,5mm11	---	4,5	22,2	7,9	12,7	2,4
5mm11*	---	5	22,2	8,7	12,7	3,9
5,5mm11*	---	5,5	22,2	9,5	12,7	3,9
6mm11*	6mm11-D	6	22,2	9,5	12,7	3,9
7mm11*	7mm11-D*	7	22,2	11,1	12,7	4,8
8mm11*	8mm11-D*	8	25,4	12,7	12,7	4,8
9mm11*	9mm11-D	9	25,4	14,3	14,3	4,8
10mm11*	10mm11-D*	10	25,4	15,9	15,9	6,4
OS-10mm11*	---	10	25,4	14,3	14,3	6,4
11mm11*	11mm11-D	11	25,4	15,9	15,9	7,2
12mm11*	12mm11-D	12	25,4	17,5	17,5	7,2
13mm11*	13mm11-D	13	25,4	19,1	19,1	8,7
14mm11*	14mm11-D	14	25,4	20,6	20,6	11,1
15mm11*	---	15	25,4	22,2	22,2	11,1
16mm11*	---	16	25,4	22,2	22,2	11,1

APEX® WSK Adapter

verwandelt Ihren Steckschlüssel in ein Gelenk



- ✓ ***Verbesserte Produktivität.***
- ✓ ***Gleicht Versatz aus.***
- ✓ ***Erleichtert die Zugänglichkeit.***
- ✓ ***Höhere Werkzeugstandzeit.***



Ein weiteres Produkt von einem
der erfahrensten Hersteller für
industrielle Schraubwerkzeuge.

INNOVATIVE PRODUCT

APEX®

WSK Adaptergelenke

Die Apex WSK Adaptergelenke können jegliches Schraubwerkzeug mit einem Innenvierkantantrieb (3/8", 1/2", 5/8", 3/4" oder 1") und einer DIN Nut zu einem beweglichen Steckschlüssel umwandeln. Dies ermöglicht, Schrauben mit einer geringen Fehlausrichtung von bis zu 10° zwischen Werkzeugantriebs- und Schraubachse prozesssicher zu befestigen. Sie erweisen sich als äußerst nützlich bei handbetriebenen Arbeitsabläufen mit schwer zugänglichen Schraubstellen. Diese werden hierdurch besser erreicht und ein Abrutschen wird verhindert.

DIE WICHTIGSTEN VORTEILE:

- Sofortige verbesserte Produktivität durch das Umwandeln von einem existierenden Steckschlüsseinsatz zu einem beweglichen Steckschlüssel
- Kann mit Standard- oder anwendungsspezifischen Steckschlüsseinsätzen genutzt werden
- Korrigiert Versatz von bis zu 10°
- Kein Drehmomentverlust durch minimales Spiel
- Verhindert Cam-Out
- Verbesserte Werkzeugstandzeit durch vollen Eingriff
- Einfach zu montieren



Das Kit der Apex WSK Adaptergelenke (erhältlich in 5 verschiedenen Vierkantantriebsgrößen) enthält:

- Adaptergelenk mit balligem Außenvierkantantrieb am einen und Innenvierkantantrieb am anderen Ende
- * 1 oder mehr O-Ringe verschiedener Durchmesser basierend auf Steckschlüsselantriebsdurchmesser
- * 1 oder mehr Stifte verschiedener Länge basierend auf Steckschlüsselantriebsdurchmesser
- * Feder
- Montageanleitung

Teile Nr.	Adaptergelenke Kit	Teile Nr.	Zubehör Kit*
WSK-C	3/8" Vierkantantrieb	WSK-C-REPL	Ersatzteil-Kit für WSK-C
WSK-E	1/2" Vierkantantrieb	WSK-E-REPL	Ersatzteil-Kit für WSK-E
WSK-F	5/8" Vierkantantrieb	WSK-F-REPL	Ersatzteil-Kit für WSK-F
WSK-G	3/4" Vierkantantrieb	WSK-G-REPL	Ersatzteil-Kit für WSK-G
WSK-H	1" Vierkantantrieb	WSK-H-REPL	Ersatzteil-Kit für WSK-H

*Ersatzteil-Kit inkl. O-Ringe, Stifte & Federn



APEX®

Leistung, Vielseitigkeit & Qualität

Wenn es um präzise Fertigungsarbeiten (wie Schleifen oder Entgraten) geht, ist kein Werkzeug besser geeignet als der Dotco® Grobschleifer. Dotcos Ruf in Bezug auf Leistungsfähigkeit, Zuverlässigkeit und Vielseitigkeit zählt zu den besten in der präzisen Fertigungstechnik. Dies ist das Ergebnis jahrelanger, kontinuierlicher Verbesserungen im technischen Design und in der Produktion.

Dotco-Schleifer werden für den Benutzer konzipiert. Sie sind klein, leicht im Gewicht und handlich - ohne Leistungsfähigkeit einbüßen zu müssen. Zudem sind sie elastomerbeschichtet und umfassen perfekt ausgewuchtete Teile, damit Vibrationen auf ein Minimum reduziert werden können. Dank dieser optimalen Kombination der Werkzeugeigenschaften kann sich der Benutzer auf die bestmögliche Verrichtung seiner Arbeit in kürzester Zeit konzentrieren.



Robuste Werkzeuge für anspruchsvolle Arbeiten

Dotco® Grobschleifer werden den anspruchsvollen Anforderungen unterschiedlicher Branchen, u.a. im Schiffbau, beim Rohrbau, in der Produktion von Transportgeräten und bei Schweißanwendungen gerecht. Da bei diesen Anwendungen in der Regel eine große Menge Späne abgehoben werden, verfügen Dotco-Schleifer über Motoren mit hohen Drehzahlen und Leistungen.

Zur Gewährleistung absoluter Robustheit werden für Dotco-Schleifer nur hochwertige Präzisionskomponenten eingesetzt. Die Motoren werden durch Aluminium- oder Stahlgehäuse geschützt.



DOTCO Miniaturschleifer



50.000 – 100.000 1/min.

44 Watt – 74 Watt

- Unterschiedliche Konfigurationen für alle Ihre Anwendungen
- Ideal für Präzisionsentgraten und Metallentfernung
- Turbinen und Modelle mit und ohne Drehzahlregelung verfügbar
- 12-03 getriebeloses Winkelmodell für reduzierte Wartungs- und Ausfallzeiten

Schleifer-Kits

220G-600-C2-K umfasst Schleifer, Schlauch, Spann Futter, Spannschlüssel, zylindrischen Entgratsenker mit flachem Ende (413680), zylindrischen Entgratsenker mit abgerundetem Ende (413681), konusförmigen und spitzkegelförmigen Entgratsenker (413682) sowie sogenannten Tannenbaumentgratsenker (413683) und Transportkoffer.

14G-830 umfasst Schleifer, Schlauch, Spann Futter, Spannschlüssel, zwei Spannschlüssel – 1006626, drei Schleifscheiben – 1005327, 1005338, 1005344, Abrichtstein – 1004908, Schlauchleitung – 1021393, Tragekoffer – 1021743, Filterschmierlement – 1020888.



14G-830-Kit



15Z-720 Kit

Druckluftmarkierstift Serie 15Z

- Kolbenmotor mit 44 Watt
- Drossel mit Schiebehülse
- Stift mit Karbidspitze
- Für Markierungen von unterschiedlichem Material – von Aluminium bis Titan – ausgezeichnet geeignet.
- Gewicht 113g



15Z-710

Modellnummer	Drehzahl	Gewicht	Länge	Durchmesser
	1/min.	kg	mm	mm
15Z-710	20.000	0,1	140	15

Lufteinlass: 1/8" NPT – Schläuche mit 3/16" (4,7 mm) Innendurchmesser verwenden.

Leistungsdaten des Werkzeugs gemessen bei 6,2 bar Fließdruck am Lufteinlass.

STANDARD LIEFERUMFANG: Stift mit Hartmetallspitze

OPTIONAL: Ersatzstift mit Hartmetallspitze - 1018081

Druckluftmarkierstift-Kit 15Z-720: 15Z-710 Druckluftmarkierstift, 1,5 m langer

Druckluftschlauch, 3/16" Innendurchmesser mit 1/8" NPT Armaturen,

zwei 1/2" Schlüssel, Transportkoffer

Modellnummer			Drehzahl	Schleifkörperkapazität	Typ Gehäuse	Gewicht kg	Länge mm	Spann- futtergröße	Lufteinlass NPT
mit Scheiben- schutz	ohne Scheiben- schutz	schlüsselloses Spannfutter	1/min.						
Serie 10-90 - (44 Watt) - Abluft vorne - Turbine***									
	10R9000-03		100.000	3/16" Schleifstift, 3/16" Diamantstift	A	0,2	137	3 mm	1/8"
	10R9000-08		100.000	3/16" Diamantstift	A	0,2	137	1/8"	1/8"
Serie 10-95 - (74 Watt) - Abluft vorne - Turbine***									
	10L9500-36		80.000	1/4" Schleifstift, 3/16" Diamantstift	A	0,9	147	1/8"	1/4"
Serie 12R91 ohne Abluftschlauch - (74 Watt) - Drehzahlregelung - Abluft hinten - Turbine***									
	12R9180-03*		65.000**	1/8" Schleifstift, 1/8" Diamantstift	C	0,2	147	3 mm	1/8"
	12R9180-08*		65.000**	1/8" Schleifstift, 1/8" Diamantstift	C	0,2	147	1/8"	1/8"
Serie 12R91 mit 1,2 m Abluftschlauch - (74 Watt) - Drehzahlregelung - Abluft hinten - Turbine***									
	12R9180-43*		65.000**	1/8" Schleifstift, 1/8" Diamantstift	C	0,2	147	3 mm	1/8"
	12R9180-48*		65.000**	1/8" Schleifstift, 1/8" Diamantstift	C	0,2	147	1/8"	1/8"
Serie 12-03 - (74 Watt) getriebelos, rechteckig - Abluft hinten									
	12R0380-13*		80.000	1/4" Schleifstift, 1/4" Diamantstift	C	0,1	140	3 mm	1/8"
	12R0380-18		80.000	1/4" Schleifstift, 1/4" Diamantstift	C	0,1	140	1/8"	1/8"
Serie 10-04 - (74 Watt) - Abluft hinten									
	10R0401-13*	10R0400-13*	60.000	1/4" Schleifstift, 1/4" Diamantstift	A	0,1	147*	3 mm	1/8"
	10R0401-18*	10R0400-18 10R0412-18	60.000	1/4" Schleifstift, 1/4" Diamantstift	A	0,1	147*	1/8"	1/8"
Serie 12-04 - (74 Watt) - Abluft hinten									
	12R0410-13*	12R0400-13*	60.000	1/4" Schleifstift, 1/4" Diamantstift	C	0,1	147	3 mm	1/8"
	12R0410-18*	12R0400-18*	60.000	1/4" Schleifstift, 1/4" Diamantstift	C	0,1	147	1/8"	1/8"

Gehäusebezeichnung: A = Aluminium, C = Verbundstoff, S = Stahl
 Die schlüssellosen Spannfuttermodelle 10R0412 sind 0,4" (10 mm) länger.
 *Zusätzliche Abluftschlauchlängen sind verfügbar, aber nicht als Rapid Select.
 **Mit Drehzahlregelung.

ACHTUNG:
 Ölfreie, saubere und trockene Luft bei max. 6,2 bar verwenden. Ölen Sie einen Turbinenschleifer niemals. Eine Nichtbeachtung wirkt sich negativ auf die Einsatzzeit und den Betrieb der Turbinenwerkzeuge aus. Keine Schnellkupplung direkt am Werkzeug befestigen.

ALLGEMEIN:
 Minimum Schlauchgröße 3/16" (4,8 mm)
 Leistungsdaten des Werkzeugs gemessen bei 6,2 bar Fließdruck am Luftpfeinlass.

STANDARD LIEFERUMFANG:

Serie 10-90: Entsprechendes Spannfutter, Spannschlüssel, 2,1 m langer Luftschlauch, austauschbarer Cartridgefilter im Schlauch.
 Serie 10-95: Entsprechendes Spannfutter, Spannschlüssel, 2,4 m langer Luftschlauch, eingebauter Luftfilter, Drehzahlregler.
 Serie 12R91: Entsprechendes Spannfutter, Spannschlüssel, Schutzvorrichtung, 1,5 m langer Luftschlauch.
 Serien 12-03, 10-04 & 12-04: Entsprechendes Spannfutter, Spannschlüssel, Schutzvorrichtung, 1,5 m langer Luftschlauch, 0,3 m langer Überschlauch.

OPTIONAL:

Spannfutter: siehe Katalog SP-102
 Schutzvorrichtung (Serie 10-90): siehe Katalog SP-102
 Cartridgefilter in Schlauch: 45-0211
 Abluftschlauch: siehe Katalog SP-102



DOTCO Gerade Schleifer



12.000 – 40.000 1/min.
150 Watt – 670 Watt

- Gehäuse aus Aluminium, Verbundstoff oder robustem Stahl
- Umfassendes Angebot an unterschiedlichen Drehzahlen
- Modelle mit Abluft vorne, seitlich und hinten verfügbar

Modellnummer			Drehzahl 1/min.	Schleifkörperkapazität	Typ (Gehäuse)	Gewicht kg	Länge mm	Spannbereich mm***	Lufteinlass NPT	
Abluft vorne	Abluft seitlich	Abluft hinten								
Serie 12-05 - (150 Watt) - mit Schutzvorrichtung										
12R0500-36			40.000	1/4" Schleifstift	C	0,3	150	5,6 - 6,4	1/8"	
Serie 12-10 - (220 Watt) - Spannfutter Serie 300										
12L1001-36		12L1081-36+		34.000	1/2" Schleifstift, 1" Schleifscheibe	C	0,4	152	5,6 - 6,4	1/4"
12L1000-36		12L1080-36▲+		30.000	1/2" Schleifstift, 1" Schleifscheibe	C	0,4	152	5,6 - 6,4	1/4"
12L1003-36•		12L1082-36•+		25.000	1/2" Schleifstift, 1" Schleifscheibe	C	0,4	152	5,6 - 6,4	1/4"
12S1008-36•				20.000	1/2" Schleifstift, 1" Schleifscheibe	C	0,4	152	5,6 - 6,4	1/4"
Serie 10-10 - (220 Watt) - Spannfutter Serie 300										
10L1001-36▲		10L1081-36		34.000	1/2" Schleifstift, 1" Schleifscheibe	A	0,3	117	5,6 - 6,4	1/4"
10L1000-36▲		10L1080-36▲		30.000	1/2" Schleifstift, 1" Schleifscheibe	A	0,3	117	5,6 - 6,4	1/4"
10L1003-36•		10L1082-36▲•		25.000	1/2" Schleifstift, 1" Schleifscheibe	A	0,3	117	5,6 - 6,4	1/4"
Serie 12-20 - (450 Watt) - Spannfutter Serie 200										
12L2000-01		12L2080-01▲+		25.000	3/4" Schleifstift, 1 1/2" Schleifscheibe	C	0,6	175	5,6 - 6,4	1/4"
12L2001-01•		12L2081-01•		20.000	3/4" Schleifstift, 1 1/2" Schleifscheibe	C	0,6	175	5,6 - 6,4	1/4"
12L2002-01•		12L2082-01•		18.000	3/4" Schleifstift, 1 1/2" Schleifscheibe	C	0,6	175	5,6 - 6,4	1/4"
Serie 10-20 - (450 Watt) - Spannfutter Serie 200										
10L2000-01 ▲		10L2080-01		25.000	3/4" Schleifstift, 1 1/2" Schleifscheibe	A	0,6	147	5,6 - 6,4	1/4"
Serie 12-25 - (670 Watt) - Spannfutter Serie 200										
12L2500-01		12L2580-01+		23.000	1" Schleifstift, 1 1/2" Schleifscheibe	C	0,8	185	5,6 - 6,4	1/4"
12L2502-01•		12L2582-01•+		18.000	1" Schleifstift, 1 1/2" Schleifscheibe	C	0,8	185	5,6 - 6,4	1/4"
12L2562-01•		12L2542-01•		12.000*	1" Schleifstift, 1 1/2" Schleifscheibe	C	0,8	188	5,6 - 6,4	1/4"
Serie 10-25 - (670 Watt) - Spannfutter Serie 200										
10L2500-01		10L2580-01		23.000	1" Schleifstift, 1 1/2" Schleifscheibe	A	0,6	159	5,6 - 6,4	1/4"
10B2500-01				23.000	1" Schleifstift, 1 1/2" Schleifscheibe	A	0,6	159	5,6 - 6,4	1/4"
10L2502-01•				18.000	1" Schleifstift, 1 1/2" Schleifscheibe	A	0,6	159	5,6 - 6,4	1/4"

Gehäusebezeichnung: A = Aluminium, C = Verbundstoff, S = Stahl

▲ Drückerstart verfügbar

• Ölarne Lamellen

+ Modell mit Abluftschlauch verfügbar

*Mit Drehzahlregelung; bei Abluft vorne 0,7" (18 mm) länger.

**Modelle der Serie 31G mit Abluft hinten 0,6" (18 mm) länger.

***Auch in 6 mm erhältlich.

Aufnahmekapazität der Schleifscheiben richtet sich nach Scheibendurchmesser, Dicke und Überstand. Empfehlungen zur Drehzahl erhalten Sie beim Scheibenhersteller.

ALLGEMEIN:

Leistungsdaten des Werkzeugs gemessen bei 6,2 bar Fließdruck am Lufteinlass.

Minimum Schlauchinnendurchmesser:

Serie 12-05: 3/16" (4,8 mm)

Serien 10-10, 12-10, 116: 1/4" (6,4 mm)

Serien 10-20, 10-25, 12-20, 12-25, 136, 31G: 5/16" (7,9 mm)

STANDARD LIEFERUMFANG:

Serie 12-05:

Entsprechendes Spannfutter, Spannschlüssel, Schutzvorrichtung, 2,1 m langer Luftschlauch

Serien 12-10, 12-20, 12-25, 10-10, 10-20, 10-25, 116, 136, 31G:

Entsprechendes Spannfutter, Spannschlüssel

OPTIONAL:

Zusätzliches Zubehör: siehe Katalog SP-102

Abluftschlauch (Abluft hinten): siehe Katalog SP-102



12-05



12-20

DOTCO Gerade Schleifer mit Verlängerung



18.000 – 28.000 1/min.

220 Watt – 670 Watt

- Verlängerte Gehäuse
- Gehäuse aus Aluminium, Verbundstoff oder robustem Stahl

Modellnummer			Drehzahl 1/min.	Schleifkörperkapazität	Typ (Gehäuse)	Gewicht kg	Länge mm	Spannbereich mm**	Lufteinlass NPT
Abluft vorne	Abluft seitlich	Abluft hinten							
Serie 12-11 - (220 Watt) - 3" (76 mm) Verlängerung - Spannfutter Serie 300									
12L1101-36		12L1181-36	28.000	1/2" Schleifstift, 1" Schleifscheibe	C	0,6	277	5,6 - 6,4	1/4"
12L1112-36•			25.000	1/2" Schleifstift, 1" Schleifscheibe	C	0,6	277	5,6 - 6,4	1/4"
Serie 10-11 - (220 Watt) - 5" (127 mm) Verlängerung - Spannfutter Serie 300									
10L1101-36		10L1181-36	28.000	1/2" Schleifstift, 1" Schleifscheibe	A	0,5	248	5,6 - 6,4	1/4"
10L1112-36▲			25.000	1/2" Schleifstift, 1" Schleifscheibe	A	0,5	248	5,6 - 6,4	1/4"
Serie 12-26 - (670 Watt) - 5" (127 mm) Verlängerung - Spannfutter Serie 200									
	12L2600-01		22.000	1" Schleifstift, 1 1/2" Schleifscheibe	C	1,3	328	5,6 - 6,4	1/4"
		12L2682-01•	18.000	1" Schleifstift, 1 1/2" Schleifscheibe	C	1,3	328	5,6 - 6,4	1/4"
Serie 12-26 - (670 Watt) - Mehrfache Verlängerungen - Spannfutter Serie 300									
		12S2674-2A•	18.000	3/4" Schleifstift, 1 1/2" Schleifscheibe	C	1,9	597	5,6 - 6,4	1/4"

Gehäusebezeichnung: A = Aluminium, C = Verbundstoff, S = Stahl

▲ Drückerstart verfügbar

*Mit Drehzahlregelung

**Auch in 6 mm erhältlich.

• Ölarne Lamellen

Aufnahmekapazität der Schleifscheiben richtet sich nach Scheibendurchmesser, Dicke und Überstand. Empfehlungen zur Drehzahl erhalten Sie beim Scheibenhersteller.

ALLGEMEIN:

Leistungsdaten des Werkzeugs gemessen bei 6,2 bar Fließdruck am Lufteinlass.

Minimum Schlauchinnendurchmesser:

Serien 10-11, 12-11: 1/4" (4,8 mm)

Serien 12-26, 136: 5/16" (7,9 mm)

Serie 15 (Drehzahlregelung): 3/8" (9,5 mm)

STANDARD LIEFERUMFANG:

Entsprechendes Spannfutter, Spannschlüssel

OPTIONAL:

Zusätzliches Zubehör: siehe Katalog SP-102

Abluftschlauch (Abluft hinten): siehe Katalog SP-102

MEHRFACHE VERLÄNGERUNGEN FÜR DIE SERIE 12-26:

Jede Verlängerung verändert die Gesamtlänge und das Gewicht des Werkzeugs wie folgt:

Serie 12-26 = 7,25" (184mm) und 1,2 lbs. (0,54 kg).

Die Längen- und Gewichtsangaben in der Tabelle gelten für Modell 2A.

1A = eine Verlängerung

2A = zwei Verlängerungen

3A = drei Verlängerungen usw.

Verlängerungen sind nicht für alle Drehzahlen erhältlich.



DOTCO Winkelschleifer

6.000 – 30.000 1/min.
220 Watt – 670 Watt

- Für zahlreiche Fertigungs- und Entgratungsarbeiten geeignet
- Mit und ohne Getriebe
- Abluft vorne, seitlich, hinten
- Aufsätze in schwerer Ausführung für anspruchsvolle Anwendungen verfügbar
- Modelle mit verlängerten Aufsätzen verfügbar



12-22
Aufsatz in schwerer
Ausführung



12-27
Aufsatz in schwerer
Ausführung

Modellnummer			Drehzahl 1/min.	Schleifkörperkapazität	Typ (Gehäuse)	Gewicht kg	Aufsatz Höhe* mm	Länge mm	Spann- bereich mm**	Lufteinlass NPT
Abluft vorne	Abluft seitlich	Abluft hinten								
Serie 12LF - (290 Watt) - Spannfutter Serie 300										
12LF201-36		12LF281-36	20.000	1/2" Schleifstift, 1" Schleifscheibe	C	0,5	69	168	5,6 - 6,4	1/4"
12LF200-36		12LF280-36	12.000	1/2" Schleifstift, 1" Schleifscheibe	C	0,5	69	168	5,6 - 6,4	1/4"
Serie 10LF - (290 Watt) - Spannfutter Serie 300										
10LF201-36		10LF281-36	20.000	1/2" Schleifstift, 1" Schleifscheibe	A	0,5	69	168	5,6 - 6,4	1/4"
10LF200-36		10LF280-36	12.000	1/2" Schleifstift, 1" Schleifscheibe	A	0,5	69	168	5,6 - 6,4	1/4"
Serie 12-13 - (220 Watt) - getriebeles - Spannfutter Serie 300										
		12L1380-36	30.000	1/2" Schleifstift, 1" Schleifscheibe	C	0,5	94	180	5,6 - 6,4	1/4"
		12L1381-36	25.000	1/2" Schleifstift, 1" Schleifscheibe	C	0,5	94	180	5,6 - 6,4	1/4"
		12L1382-36•	20.000	1/2" Schleifstift, 1" Schleifscheibe	C	0,5	94	180	5,6 - 6,4	1/4"
Serie 12-23 - (380 Watt) - getriebeles - Spannfutter Serie 200										
12L2384-01			20.000	3/4" Schleifstift, 1 1/4" Schleifscheibe	C	0,91	140	190	5,6 - 6,4	1/4"
Serie 12-22 - (450 Watt) - Spannfutter Serie 200 - Aufsatz in schwerer Ausführung										
		12L2252-01•	11.000	3/4" Schleifstift, 2" Schleifscheibe	C	1,5	99	236	5,6 - 6,4	1/4"
Serie 12-22 - (450 Watt) - Spannfutter Serie 300										
		12L2218-36	18.000	1/2" Schleifstift, 1" Schleifscheibe	C	0,8	69	191	5,6 - 6,4	1/4"
Serie 12-27 - (670 Watt) - Spannfutter Serie 200 - Aufsatz in schwerer Ausführung										
		12L2752-01	11.000	1" Schleifstift, 2" Schleifscheibe	C	1,5	99	249	5,6 - 6,4	1/4"
Serie 12-27 - (670 Watt) - Spannfutter Serie 300										
		12L2718-36	18.000	3/4" Schleifstift, 1 1/4" Schleifscheibe	C	0,9	74	203	5,6 - 6,4	1/4"

Gehäusebezeichnung: A = Aluminium, C = Verbundstoff, S = Stahl

*Höhe über alles

**Auch in 6 mm erhältlich.

• Ölarne Lamellen

Aufnahmekapazität der Schleifscheiben richtet sich nach Scheibendurchmesser, Dicke und Überstand. Empfehlungen zur Drehzahl erhalten Sie beim Scheibenhersteller.

STANDARD LIEFERUMFANG:

Entsprechendes Spannfutter, Spannschlüssel

OPTIONAL:

Zusätzliches Zubehör: siehe Katalog SP-102

Abluftschlauch (Abluft hinten): siehe Katalog SP-102

ALLGEMEIN:

Leistungsdaten des Werkzeugs gemessen bei 6,2 bar Fließdruck am Lufteinlass.

Minimum Schlauchinnendurchmesser:

Serien 12-12, 10-12, 12-13, 12-23, 116: 1/4" (4,8 mm)

Serien 12-22, 12-27, 136: 5/16" (7,9 mm)



DOTCO Bandschleifer



12-12

12-13

12.000 – 20.000 1/min.
220 Watt – 380 Watt

- Schleifen, entgraten, Lack entfernen
- Mit und ohne Getriebe
- Ergonomisches Gehäuse reduziert die Übertragung der kalten Luft an den Bediener
- Serie 12-23 kann mit austauschbaren Armen eingesetzt werden



12-23



Lack entfernen



Bearbeiten schwer zugänglicher Stellen

Modellnummer		Drehzahl	Bänderkapazität	Typ (Gehäuse)	Kontaktarm	Gewicht kg	Länge mm	Lufteinlass NPT
Abluft vorne	Abluft hinten	1/min.						
Serie 12-12* - (220 Watt) - Schleifband								
	12L1281-36B2	20.000	1/2" breites x 12" langes Schleifband	C	Gerade	0,6	287	1/4"
	12L1280-36B2	12.000	1/2" breites x 12" langes Schleifband	C	Gerade	0,6	287	1/4"
Serie 12-13* - (220 Watt) - getriebelos - Schleifband								
	12L1382-36B2•	20.000	1/2" breites x 12" langes Schleifband	C	Gerade	0,6	287	1/4"
	12L1382-36B4•	20.000	1" breites x 12" langes Schleifband	C	Gerade	0,8	287	1/4"
Serie 12-23 - (380 Watt) - getriebelos - gewebtes oder nicht gewebtes Band								
	12L2384-B1	20.000	5/8" oder 3/4" breites x 18" langes Band	C	Gerade	1,1	381	1/4"
	12L2384-K1 (Kit)	20.000	(Einzelheiten siehe unten)	C	Gerade/versetzt	1,1	381	1/4"

Gehäusebezeichnung: A = Aluminium, C = Verbundstoff, S = Stahl
 • Ölarme Lamellen

ALLGEMEIN:
 Leistungsdaten des Werkzeugs gemessen bei 6,2 bar Fließdruck am Lufteinlass.
 Minimum Schlauchinnendurchmesser 1/4" (6,4 mm)

STANDARD LIEFERUMFANG:
 Serien 12-12, 12-13: Schleifband mit Körnung Nr. 80 und Nr. 120 oder ein mittelstarkes, nicht gewebtes Band, entsprechende Schlüssel, Schmierpresse und Getriebeschmiermittel
 Serie 12-23: Werkzeug und Kontaktarm, Justierschlüssel

OPTIONAL:
 Ersetzen Sie „S“ für „L“ in der Modellnummer, wenn Sie einen Sicherheits-einschalthebel benötigen.
 Abluftschlauch (Abluft hinten): siehe Katalog SP-102
 Abtriebe: siehe Katalog SP-102
 Schleifbänder: siehe Katalog SP-102

*Optionale Endungen für Serien 12-12 & 12-13
 (Unter Umständen sind nicht alle Modelle verfügbar):
 -32 B x 1/4" 28-Innengewinde; -36 B x 1/4" Spannfutter

Dotco Kit 12L2384-K1

Bei Bestellung des Dotco-Kits 12L2384-K1 erhalten Sie das Werkzeug und drei auswechselbare Arme, Bänder und Schlüssel. Mit dem Dotco-Kit 12L2384-K1 sind Sie für praktisch jedes Fertigungsprojekt bereit!



LIEFERUMFANG:

- 1 x Werkzeug mit 3/4" breitem, geraden Arm
- 2 x zusätzliche Arme
 - 1 x 1/2" breiter, gerader Arm
 - 1 x versetzter Arm
- 3 x 1/4" x 18" Aluminiumoxidbänder
 - 1 x Körnung 60
 - 1 x Körnung 80
 - 1 x Körnung 120
- 3 x 1/2" x 18" Aluminiumoxidbänder
 - 1 x Körnung 60
 - 1 x Körnung 80
 - 1 x Körnung 120
- 2 x 3/4" x 18" Aluminiumoxidbänder
 - 1 x Körnung 60
 - 1 x Körnung 80
- 1 x 3/4" x 18" mittleres nicht gewebtes Band

- Schlüssel & sonstige Teile
- 1 x 3/4" Gabelschlüssel (verstellbar)
 - 1 x 9/16" Gabelschlüssel (verstellbar)
 - 1 x 9/64" Sechskantschlüssel
 - 1 x 3/16" Sechskantschlüssel
 - 1 x 1/4" Spannschlüssel
 - 1 x Spannschlüsselaufsatz
 - 1 x Futterkörper
- 1 x Tragekoffer mit Schaumstoffeinsätzen

Schleifmittel – Übersicht



Präzisionsschleifer, Hartmetallfräser und Schleifscheiben

Verwendung für Fertigungsarbeiten, Entgraten, Modellieren, etc.

Schleifmittel in Walzenkegel- und Walzenrundform

Verwendung für allgemeine Schleifarbeiten an weichem unlegiertem Stahl, Edelstahl, Metallegierungen und Gussstahl. z. B.:

- Schleifen und Glätten von Hohlkehlen, Ecken
 - Leichte Konturen/Biegungen
- Abfasungen von Kanten vor dem Schweißen
 - Allgemeine Schleifarbeiten in engen Räumen
- Innenschleifarbeiten



Schleifscheiben Typ 1

Verwendung mit tragbaren Werkzeugen mit horizontalen Wellen.

Z. B.:

- Kerbfreies Schleifen
 - Reinigen vor dem Schweißen
- Glätten von Schweißnähten
 - Schleifen von Beton oder Mauersteinen
- Entfernen von Nahtlinien auf Gussteilen



Trennscheiben Typ 1

Einsatz z. B. beim Schneiden von Werkzeugstahl und Edelstahl, Eisenmetallen und Gusseisen.

Topfförmige Schleifscheiben Typ 6 und 11

Verwendung mit Winkelwerkzeugen und Werkzeugen mit vertikalen Wellen.

- Typ 6 – Topfförmige Schleifscheiben (gerade)
- Typ 11 – Topfförmige Schleifscheiben (konisch)



Gekröpfte Schleifscheiben Typ 27/28

■ Scheiben vom Typ 27 werden in einem Winkel (30 ° und 45 °) zum Werkstück eingesetzt. Diese Scheiben sind ideal für grobe Schrupparbeiten.

■ Scheiben Typ 28 ähneln in der Form einer Untertasse und weisen Konturen auf, die den richtigen Schleifwinkel gewährleisten. Daher sind Scheiben Typ 28 für einen flachen Kontaktwinkel mit dem Werkstück geeignet.





2.200 – 6.200 1/min.
220 Watt – 1270 Watt

- Zahlreiche Werkzeuge zur Auswahl für Ihre Anwendungsanforderungen
- Abluft vorne, seitlich, hinten

Modellnummer			Drehzahl 1/min.	Schleifkörperkapazität		Typ (Gehäuse)	Gewicht kg	Länge mm	Höhe** mm	Spannbereich mm***	Lufteinlass NPT	
Abluft vorne	Abluft seitlich	Abluft hinten		Schleifbürste	Polierscheibe							
Serie 12-10 - (220 Watt) - Spannfutter Serie 200												
			12L1093-01	5.000	3"	3"	C	0,7	183	5,6 - 6,4	1/4"	
			12L1092-01	3.200	3"	3"	C	0,7	183	5,6 - 6,4	1/4"	
Serie 12-25 - (670 Watt) - Spannfutter Serie 200												
			12L2594-01	6.200	4"	6"	C	0,9	236	5,6 - 6,4	1/4"	
			12L2593-01	4.700	4"	6"	C	0,9	236	5,6 - 6,4	1/4"	
			12L2592-01	3.200	4"	6"	C	0,9	236	5,6 - 6,4	1/4"	
Serien 12-27 & 10-27 - (670 Watt) - 5/8"-11-Gewindespindel												
			12L2762-80•	4.500*	4"	6"	C	1,5	267	98	5/8" - 11	1/4"
			12L2760-80•	3.300*	4"	6"	C	1,5	267	98	5/8" - 11	1/4"
			12L2760-80	3.300*	4"	6"	A	1,8	236	98	5/8" - 11	1/4"
Serie 12-42 - (1270 Watt) - 5/8"-11-Außengewindespindel												
			12L4203-80•	3.400	4"	8"	C	2,9	346	98	5/8" - 11	1/2"

Gehäusebezeichnung: A = Aluminium, C = Verbundstoff, S = Stahl

*Mit Drehzahlregelung

**Höhe über alles

***Auch in 6 mm erhältlich.

• Ölarme Lamellen

ALLGEMEIN:

Leistungsdaten des Werkzeugs gemessen bei 6,2 bar Fließdruck am Lufteinlass.

Minimum Schlauchinnendurchmesser

Serie 12-10: 1/4" (6,4 mm)

Serien 12-25, 12-27, 10-27: 5/16" (7,9 mm)

Serie 12-42: 1/2" (12,7 mm)

STANDARD LIEFERUMFANG:

Serien 12-10, 12-25: Entsprechendes Spannfutter und Spannschlüssel

Serien 10-27, 12-27: Dornschlüssel

Serie 12-42: Mutter, Unterlegscheibe, Einlegering und Schlüssel

OPTIONAL:

Spannfutter: siehe Katalog SP-102

Abluftschlauch (Abluft hinten): siehe Katalog SP-102

Zusatzgriff Serie 12-10: 6188

Zusatzgriff Serie 12-25: 8088

DOTCO Schleif-/Poliermaschinen Zubehör

Kissen (Spiralcool™ Schleifteller)

Für Dotco-Feinschleifer mit 5/8"-11-Gewindespindeln. Die Kontur des Kissens erzeugt einen Sog, der die Scheibe kühlt und eine übermäßige Ansammlung des Abriebs verhindert.

Flexibilität	Teile-Nr. – Kissendurchmesser (Max. Nenndrehzahl)				
	4"	4 1/2"	5"	7"	9"
	12,000 l/min	11,000 l/min	10,000 l/min	7,000 l/min	6,000 l/min
Flexibel	14-2197	14-2255	14-2115	14-2529	14-2202
Mittel	14-2198	14-2256	14-2116	14-2200	14-2203
Hart	14-2199	14-2257	14-2117	14-2201	

Spezialschleifteller

Für Dotco-Feinschleifer mit 5/8"-11-Gewindespindel. Rippen auf der Stützplatte verursachen Biegebewegungen, durch die der Abrieb abgeworfen wird.



14-2517

Durchmesser Zoll	Teile-Nr.				
	Max. l/min	Baugruppe	Kissen allein	Stützplatte	Mutter allein
5	7,500	14-2515	14-2521	14-2522	14-2525
7	7,500	14-2517	14-2521	14-2523	14-2525
9	7,500	14-2519	14-2521		14-2525

Scheibenhaltungen auf Haftkleberbasis

Spannzange:

Scheibenhaltung auf Haftkleberbasis direkt in das Spannfutter einsetzen (1/8" oder 1/4").



14-1112

Für Gewindespindel:

Gewindeschaft von der Scheibenhaltung auf Haftkleberbasis entfernen. Anhand der Dorn-Adapter-Tabelle den richtigen Dorn wählen und auf die Halterung drehen.

Teile-Nr.	PSA-Scheiben Durchmesser	Schaftdurchmesser	PSA-Scheibeninnengewinde
14-1146	1/2"	1/8"	5-40 Innen
14-1105	1/2"	1/4"	5-40 Innen
14-1147	3/4"	1/8"	5-40 Innen
14-1107	3/4"	1/4"	5-40 Innen
14-1170	1"	1/8"	5-40 Innen
14-1110	1"	1/4"	5-40 Innen
14-1111	1-1/2"	1/4"	1/4"-20 Innen
14-1112	2"	1/4"	1/4"-20 Innen
14-1113	3"	1/4"	1/4"-20 Innen
14-1114	4"	1/4"	1/4"-20 Innen

Spindel-Adapter

Zur Verwendung mit Scheibenhaltern auf Haftkleberbasis.



14-1144

Teile-Nr.	Adapter-Beschreibung		
	Gewinde (für Werkzeugdorn)	Gewinde (für Haftkleber-Scheibenhaltung)	Max. Scheibendurchmesser
14-1142	1/4"-28 Male	5 -40 Male	1"
14-1144	1/4"-28 Male	1/4"-20 Male	4"
14-2903	5/8"-11 Male	5/16"-24 Male	4"
14-1212	5/8"-11 Male	1/4"-20 Male	4"
14-1211	5/8"-11 Innen	3/8"-24 Male	4"

Spannmutter

Zur Verwendung mit Dotco-Feinschleifern mit 5/8"-11 -Gewindespindel.



Teile-Nr.	Werkzeugserie
14-2118	5/8-Zoll-11-Gewindespindel

Spannschlüssel

Zur Verwendung mit Schleifkissen 14-2118.



Teile-Nr.	Werkzeugserie
14-2319	5/8-Zoll-11-Gewindespindel

Schleifscheiben-Schneidergerät

Mit Hilfe einer Skala lassen sich Scheiben mit einem Durchmesser von max. 9" auf einen Durchmesser von 3" oder 4" schneiden. Die Doppelfasenschnedeinrichtung hinterlässt runde Schnittkanten, die weder ausfransen noch zerbröseln.



Teile-Nr.	Beschreibung
14-2535	Schleifscheiben-Schneidergerät

Ersatzmesser

14-2590	Oberes Messer
14-2591	Unteres Messer

Miniatur-Bohrfutter

Zur Verwendung mit Dotco-Serie 12-12. Anpassung von Winkelschleifern mit Gewindedorn an Bohr- und Scheibenschleifanwendungen (mit Halterungen auf Haftkleberbasis) und leichte Schleifarbeiten.



14-1104

Wellendurchmesser	Teile-Nr.	
	Baugruppe	Spannfutter
1/8"	14-1102*	14-0158**
1/4"	14-1104*	14-0168***
6 mm	14-1094	14-0170***

* HINWEIS: Für 1/4-Zoll-28-Innengewinde**

** HINWEIS: Für 5/16-Zoll-24-Innengewinde - 1/8-Zoll-Spannfutter***

*** HINWEIS: Für 3/8-Zoll-24-Innengewinde - 1/4-Zoll-Spannfutter

NEU
Cleco®
Heritage-Serie

Langlebig.
Leistungsstark.
Leicht.

Cleco®-Industrieschleifer
bewährt seit Jahrzehnten.

Unsere neuen Cleco®-
Heritage-Serien 216, 236
und 25 mit robusten, leichten
Aluminiumgehäusen und der
neuesten Motortechnologie.

Diese Werkzeuge bieten eine
bessere Langlebigkeit und
Leistungsstärke als zuvor.



Heritage 216 Serie



Jetzt bietet Ihnen Cleco® einen Schleifer, der bis zu 40 % leichter und produktiver ist als jemals zuvor.

- Kompakter und leistungsstarker 500-W-Motor
- Leichtes Gewicht und robustes Gehäuse
- 12 Versionen für alle Leistungsbereiche erhältlich.
- Geeignet für bis zu 25-mm-Hartmetall-Schleifstifte, 100-mm-Schleifscheiben, Typ 1, und 115-mm-Schleifscheiben, Typ 27

Heritage 236 Serie



Vielseitigkeit und Stabilität kennzeichnen die 236er Serie, die in anspruchsvollen Bereichen wie Gießereien, Werften und anderen Schwerindustrien weltweit Einsatz findet.

- Robuster und leistungsstarker 700-W-Motor
- Leichtes und robustes Gehäuse, einschließlich eines ultra-kompakten Winkelkopfes
- 35 Versionen für alle Leistungsbereiche erhältlich
- Geeignet für bis zu 25-mm-Hartmetall-Schleifstifte, 100-mm-Schleifscheiben, Typ 1, 125-mm-Schleifscheiben, Typ 27, und 31-mm-Kegel- oder Rundformaufsatz

Heritage 25 Serie



Als DAS Hochleistungs-Arbeitspferd der Familie ist die 25er Serie für eine erhebliche Spanabhebung ausgelegt. Leicht, robust und leistungsstark; diese Werkzeuge bringen eine Produktivitätssteigerung.

- Leistungsstarker und geregelter 1000-W-Motor für maximale Spanabhebung
- Leichtes und robustes Gehäuse
- 16 Modelle, einschließlich der leichtesten geraden Schleifer mit Verlängerung mit einem Gewicht von nur 1,4 kg
- Geeignet für bis zu 25-mm-Hartmetall-Schleifstifte, 50-mm-Schleifscheiben, 180-mm-Schleifscheiben, Typ 27, und 31-mm-Kegel- oder Rundformaufsätze

Modell	Beschreibung	Anschluss ⁽¹⁾	Schleifmittelkapazität ⁽²⁾	max. Leer-	Leistung ⁽³⁾		Länge	Ge- wicht	Luftver- brauch	
				laufdrehzahl	PS	kW				
				1/min			mm	kg	m³/min	
HERITAGE 216er SERIE 0.7 PS (0.5 Kw)										
216GLF-115A-C4	Winkelschleifer, Abluft vorne	1/4"-Spannfutter	1"-/25-mm-Hartmetall-Schleifstift, 2"-/50-mm-Scheibe	11500	0,6	0,4	180	1,1	0,71	
216GLFC-165A-C4	Winkelschleifer, Abluft vorne	1/4"-Spannfutter	3/4"-/19-mm-Hartmetall-Schleifstift	16500	0,6	0,4	231	0,8	0,71	
216GLSC-165A-C4	Winkelschleifer, Abluft seitlich	1/4"-Spannfutter	3/4"-/19-mm-Hartmetall-Schleifstift	16500	0,6	0,4	160	0,8	0,71	
216GLF-115A-W3T4	Winkelschleifer, Abluft vorne	3/8"-24 Außengewinde	4" (100 mm), Typ 1	11500	0,6	0,4	180	1,2	0,71	
216GLFB-135A-W3T4	Winkelschleifer, Abluft vorne	3/8"-24 Außengewinde	4" (100 mm), Typ 1	13500	0,6	0,4	244	1,0	0,71	
216GLSB-135A-W3T4	Winkelschleifer, Abluft seitlich	3/8"-24 Außengewinde	4" (100 mm), Typ 1	13500	0,6	0,4	231	1,1	0,71	
216GLF-115A-D3T4	Winkelschleifer, Abluft vorne	3/8"-24 Außengewinde	4" (100 mm), Typ 27	11500	0,6	0,4	180	1,2	0,71	
216GLF-115A-D3T45	Winkelschleifer, Abluft vorne	3/8"-24 Außengewinde	4 1/2" (115 mm), Typ 27	11500	0,6	0,4	180	1,2	0,71	
216GLFB-135A-D3T4	Winkelschleifer, Abluft vorne	3/8"-24 Außengewinde	4" (100 mm), Typ 27	13500	0,6	0,4	231	1,2	0,71	
216GLSB-135A-D3T4	Winkelschleifer, Abluft seitlich	3/8"-24 Außengewinde	4" (100 mm), Typ 27	13500	0,6	0,4	231	1,1	0,71	
216GLFB-250-C4	Gerader Schleifer, Abluft vorne	1/4"-Spannfutter	3/4"-/19-mm-Hartmetall-Schleifstift	25000	0,7	0,5	160	0,6	0,76	
216GLSB-250-C4	Gerader Schleifer, Abluft seitlich	1/4"-Spannfutter	3/4"-/19-mm-Hartmetall-Schleifstift	25000	0,7	0,5	160	0,6	0,76	
HERITAGE 236er SERIE 0.9 PS (0.5 Kw)										
236GLF-115A-C4	Winkelschleifer, Abluft vorne	1/4"-Spannfutter	1"-/25-mm-Hartmetall-Schleifstift, 2"-/50-mm-Scheibe	11500	0,8	0,6	193	1,2	0,82	
236GLR-115A-C4	Winkelschleifer, Abluft hinten	1/4"-Spannfutter	1"-/25-mm-Hartmetall-Schleifstift, 2"-/50-mm-Scheibe	11500	0,8	0,6	211	1,0	1,02	
236GLSC-115A-C4	Winkelschleifer, Abluft seitlich	1/4"-Spannfutter	1"-/25-mm-Hartmetall-Schleifstift, 2"-/50-mm-Scheibe	11500	0,8	0,6	244	0,9	0,79	
236GLFC-165A-C4	Winkelschleifer, Abluft vorne	1/4"-Spannfutter	4" (100 mm), Typ 1	16500	0,8	0,6	244	0,9	0,85	
236GLR-115A-D3T4	Winkelschleifer, Abluft hinten	3/8"-24 Außengewinde	1"-/25-mm-Hartmetall-Schleifstift, 2"-/50-mm-Scheibe	11500	0,8	0,6	211	1,1	1,02	
236GLRB-135A-D3T4	Winkelschleifer, Abluft hinten	3/8"-24 Außengewinde	1"-/25-mm-Hartmetall-Schleifstift, 2"-/50-mm-Scheibe	13500	0,6	0,4	193	0,9	0,93	
236GLF-115A-W3T4	Winkelschleifer, Abluft vorne	3/8"-24 Außengewinde	4" (100 mm), Typ 1	11500	0,8	0,6	193	1,4	0,82	
236GLFB-135A-W3T4	Winkelschleifer, Abluft vorne	3/8"-24 Außengewinde	4" (100 mm), Typ 1	13500	0,8	0,6	244	0,9	0,82	
236GLS-115A-W3T4	Winkelschleifer, Abluft seitlich	3/8"-24 Außengewinde	4" (100 mm), Typ 1	11500	0,8	0,6	211	1,1	0,93	
236GLSB-115A-W3T4	Winkelschleifer, Abluft seitlich	3/8"-24 Außengewinde	4" (100 mm), Typ 1	11500	0,6	0,4	244	0,9	0,79	
236GLSB-135A-W3T4	Winkelschleifer, Abluft seitlich	3/8"-24 Außengewinde	4" (100 mm), Typ 1	13500	0,6	0,4	244	0,9	0,79	
236GLF-115A-D3T4	Winkelschleifer, Abluft vorne	3/8"-24 Außengewinde	4" (100 mm), Typ 27	11500	0,8	0,6	193	1,4	0,82	
236GLFB-135A-D3T4	Winkelschleifer, Abluft vorne	3/8"-24 Außengewinde	4" (100 mm), Typ 27	13500	0,8	0,6	244	0,9	0,82	
236GLR-115A-D3T45	Winkelschleifer, Abluft hinten	3/8"-24 Außengewinde	4" (100 mm), Typ 27	11500	0,8	0,6	211	1,1	1,02	
236GLRB-135A-W3T4	Winkelschleifer, Abluft hinten	3/8"-24 Außengewinde	4" (100 mm), Typ 27	13500	0,6	0,4	193	0,9	1,02	
236GLS-115A-D3T4	Winkelschleifer, Abluft seitlich	3/8"-24 Außengewinde	4" (100 mm), Typ 27	11500	0,8	0,6	193	1,1	0,93	
236GLSB-135A-D3T4	Winkelschleifer, Abluft seitlich	3/8"-24 Außengewinde	4" (100 mm), Typ 27	13500	0,6	0,4	244	0,9	0,79	
236GLF-115A-D3T45	Winkelschleifer, Abluft vorne	3/8"-24 Außengewinde	4 1/2" (115 mm), Typ 27	11500	0,8	0,6	193	1,4	0,82	
236GLR-115A-D3T5	Winkelschleifer, Abluft hinten	3/8"-24 Außengewinde	4 1/2" (115 mm), Typ 27	11500	0,8	0,6	211	1,1	1,02	
236GLR-115A-W3T4	Winkelschleifer, Abluft hinten	3/8"-24 Außengewinde	4 1/2" (115 mm), Typ 27	11500	0,8	0,6	211	1,1	1,02	
236GLRE-115A-D5T45	Winkelschleifer, Abluft hinten	5/8"-11 Außengewinde	4 1/2" (115 mm), Typ 27	11500	0,8	0,6	193	1,6	0,91	
236GLS-115A-D3T45	Winkelschleifer, Abluft seitlich	3/8"-24 Außengewinde	4 1/2" (115 mm), Typ 27	11500	0,8	0,6	193	1,1	0,93	
236GLS-115A-D5T45	Winkelschleifer, Abluft seitlich	5/8"-11 Außengewinde	4 1/2" (115 mm), Typ 27	11500	0,8	0,6	193	1,1	0,93	
236GLR-115A-D5T45	Winkelschleifer, Abluft hinten	5/8"-11 Außengewinde	5" (125 mm), Typ 27	11500	0,8	0,6	211	1,1	1,02	
236GEL-240-C4	Gerader Schleifer, mit Verlängerung, Abluft seitlich	1/4"-Spannfutter	1"-/25-mm-Hartmetall-Schleifstift, 2"-/50-mm-Scheibe	24000	0,9	0,7	315	1,0	0,85	
236GELR-180-C4	Gerader Schleifer, mit Verlängerung, Abluft hinten	1/4"-Spannfutter	1"-/25-mm-Hartmetall-Schleifstift, 2"-/50-mm-Scheibe	18000	0,6	0,4	312	1,0	0,76	
236GLF-180-C4	Gerader Schleifer, Abluft vorne	1/4"-Spannfutter	1"-/25-mm-Hartmetall-Schleifstift, 2"-/50-mm-Scheibe	18000	0,9	0,7	173	0,6	0,85	
236GLF-250-C4	Gerader Schleifer, Abluft vorne	1/4"-Spannfutter	1"-/25-mm-Hartmetall-Schleifstift, 2"-/50-mm-Scheibe	25000	0,9	0,7	173	0,6	0,85	
236GLR-250-C4	Gerader Schleifer, Abluft hinten	1/4"-Spannfutter	1"-/25-mm-Hartmetall-Schleifstift, 2"-/50-mm-Scheibe	25000	0,9	0,7	188	0,6	0,99	
236GLS-180-C4	Gerader Schleifer, Abluft seitlich	1/4"-Spannfutter	1"-/25-mm-Hartmetall-Schleifstift, 2"-/50-mm-Scheibe	18000	0,9	0,7	173	0,6	0,79	
236GLS-240-C4	Gerader Schleifer, Abluft seitlich	1/4"-Spannfutter	1"-/25-mm-Hartmetall-Schleifstift, 2"-/50-mm-Scheibe	24000	0,9	0,7	173	0,6	0,82	
236GLR-180-C4	Gerader Schleifer, Abluft hinten	1/4"-Spannfutter	4" (100 mm), Typ 1	18000	0,9	0,7	188	0,6	0,99	
236GLR-200-C4	Gerader Schleifer, Abluft hinten	1/4"-Spannfutter	4" (100 mm), Typ 1	20000	0,9	0,7	188	0,6	0,99	
236GLF-250-C6	Gerader Schleifer, Abluft vorne	3/8"-Spannfutter	1"-/25-mm-Hartmetall-Schleifstift, 2"-/50-mm-Scheibe	25000	0,9	0,7	173	0,6	0,85	
236GLR-180-W3T4	Gerader Schleifer, Abluft hinten	3/8"-24 Außengewinde	1"-/25-mm-Hartmetall-Schleifstift, 2"-/50-mm-Scheibe	18000	0,9	0,7	185	0,8	0,99	
236GELR-180-P3T	Gerader Schleifer, mit Verlängerung, Abluft hinten	3/8"-24 Außengewinde	1,25"-/31-mm-Aufsatz in Walzenkegel- oder Walzenrundform	18000	0,6	0,4	312	1,0	0,76	
236GEL-240-P3T	Gerader Schleifer, mit Verlängerung, Abluft seitlich	3/8"-24 Außengewinde	1,25"-/31-mm-Aufsatz in Walzenkegel- oder Walzenrundform	24000	0,9	0,7	312	1,0	0,85	

Lufteinlass: Serien 216G und 236G = 1/4" NPT, Serie 25G = 3/8" NPT

(1) 1/4"-Spannfutter, geeignet für Schaftgrößen von 7/32" (5,56 mm) bis 1/4" (6,35 mm). Zusätzliche Spannfuttergrößen als Zubehör erhältlich.

(2) Hinweis: Die Aufnahmekapazität der Schleifscheiben hängt von Scheibendurchmesser, Dicke und Überhang ab. Empfehlungen zur Drehzahl hält der Schneidwerkzeughersteller bereit.

(3) Hinweis: Die Leistungen aller Werkzeuge sind bezogen auf 6,2 bar

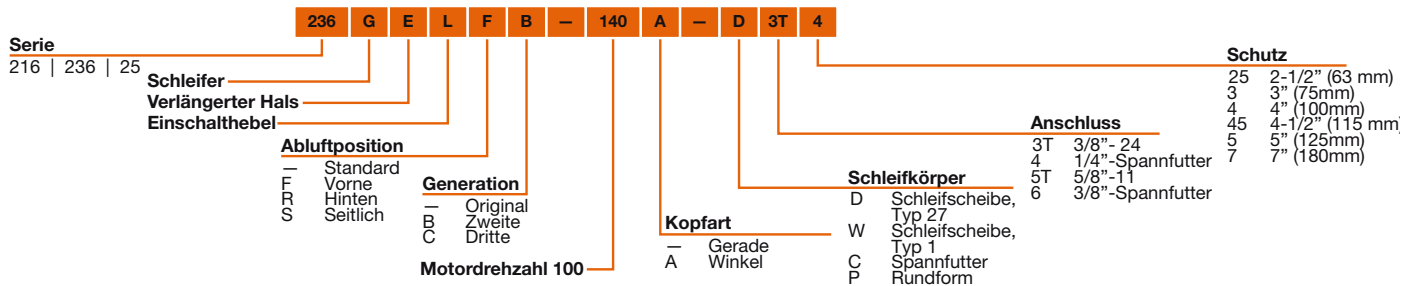
Modell	Beschreibung	Anschluss ⁽¹⁾	Schleifmittelkapazität ⁽²⁾	max. Leerlaufdrehzahl		Leistung ⁽³⁾		Länge mm	Gewicht kg	Luftverbrauch m³/min
				1/min	PS	kW				
HERITAGE 25er SERIE 1.4PS (1.0Kw)										
25GL-60A-D5T7	Winkelschleifer, Abluft seitlich	5/8"-11 Außengewinde	7" (180 mm), Typ 27	6000	1,2	0,9	254	2,5	0,34	
25GL-60A-W5T7	Winkelschleifer, Abluft seitlich	5/8"-11 Außengewinde	7" (180 mm), Typ 1	6000	1,2	0,9	254	2,5	0,34	
25GL-77A-D5T7	Winkelschleifer, Abluft seitlich	5/8"-11 Außengewinde	7" (180 mm), Typ 27	7700	1,2	0,9	254	2,5	0,34	
25GL-85A-D5T7	Winkelschleifer, Abluft seitlich	5/8"-11 Außengewinde	7" (180 mm), Typ 27	8500	1,2	0,9	254	2,5	0,34	
25GL-85A-W5T7	Winkelschleifer, Abluft seitlich	5/8"-11 Außengewinde	7" (180 mm), Typ 1	8500	1,2	0,9	254	2,5	0,34	
25GELC-120-C4	Gerader Schleifer, mit Verlängerung, Abluft seitlich	1/4"-Spannfutter	1"-/25-mm-Hartmetall-Schleifstift, 2"-/50-mm-Scheibe	12000	1,4	1,0	368	1,4	0,34	
25GELC-180-C4	Gerader Schleifer, mit Verlängerung, Abluft seitlich	1/4"-Spannfutter	1"-/25-mm-Hartmetall-Schleifstift, 2"-/50-mm-Scheibe	18000	1,4	1,0	368	1,4	0,85	
25GELC-140-P3T	Gerader Schleifer, mit Verlängerung, Abluft seitlich	3/8"-24 Außengewinde	1,25"/31-mm-Aufsatz in Walzenkegel- oder Walzenrundform	14000	1,4	1,0	368	1,4	0,59	
25GELC-180-P3T	Gerader Schleifer, mit Verlängerung, Abluft seitlich	3/8"-24 Außengewinde	1,25"/31-mm-Aufsatz in Walzenkegel- oder Walzenrundform	18000	1,4	1,0	368	1,4	0,85	
25GELC-120-W3T25	Gerader Schleifer, mit Verlängerung, Abluft seitlich	3/8"-24 Außengewinde	2,5" (63 mm), Typ 1	12000	1,4	1,0	368	1,5	0,34	
25GELC-120-W3T3	Gerader Schleifer, mit Verlängerung, Abluft seitlich	3/8"-24 Außengewinde	3" (75 mm), Typ 1	12000	1,4	1,0	368	1,7	0,34	
25GELC-140-W 3T3	Gerader Schleifer, mit Verlängerung, Abluft seitlich	3/8"-24 Außengewinde	3" (75 mm), Typ 1	14000	1,4	1,0	368	1,7	0,59	
25GELC-180-W3T3	Gerader Schleifer, mit Verlängerung, Abluft seitlich	3/8"-24 Außengewinde	3" (75 mm), Typ 1	18000	1,4	1,0	378	1,7	0,85	
25GELC-120-W3T4	Gerader Schleifer, mit Verlängerung, Abluft seitlich	3/8"-24 Außengewinde	4" (100 mm), Typ 1	12000	1,4	1,0	368	1,7	0,34	
25GL-120-W3T4	Gerader Schleifer, Abluft seitlich	3/8"-24 Außengewinde	4" (100 mm), Typ 1	12000	1,4	1,0	254	1,4	0,34	
25GELC-180-P5T	Gerader Schleifer, mit Verlängerung, Abluft seitlich	5/8"-11 Außengewinde	1,25"/31-mm-Aufsatz in Walzenkegel- oder Walzenrundform	18000	1,4	1,0	378	1,5	0,85	

Lufteinlass: Serien 216G und 236G = 1/4" NPT, Serie 25G = 3/8" NPT

(1) 1/4"-Spannfutter, geeignet für Schaftgrößen von 7/32" (5,56 mm) bis 1/4" (6,35 mm). Zusätzliche Spannfuttergrößen als Zubehör erhältlich.

(2) Hinweis: Die Aufnahmekapazität der Schleifscheiben hängt von Scheibendurchmesser, Dicke und Überhang ab. Empfehlungen zur Drehzahl hält der Schneidwerkzeughersteller bereit.

(3) Hinweis: Die Leistungen aller Werkzeuge sind bezogen auf 6,2 bar



Cleco Schleifer der 236er Baureihe bei Entgratungsarbeiten an Gussteilen - durch das schlanke Gehäuse erreichen Sie alle Schleifstelle.

Cleco Schleifer der 25er Baureihe bei Trennarbeiten im Stahlbau - kompakt und leistungsstark.



NEU Cleco®

Vertikal- schleifmaschinen

Für Anwendungen, die **maximale Abtragsraten** verlangen, ist die neue Vertikalschleifmaschine von Cleco® die beste Lösung.

Entwickelt für anspruchsvolle industrielle Anwendungen, besticht diese Maschine durch unübertroffene Produktivität und maximalen Materialabtrag.

Die Vertikalschleifmaschinen von Cleco sind hervorragend für alle schweren Schleifarbeiten in der Stahlbearbeitung geeignet.

QUALITÄT

Die Vertikalschleifmaschinen von Cleco® sind für **höchste Zuverlässigkeit** ausgelegt. Alle Produkte wurden intensiv getestet, um höchsten Qualitätsansprüchen zu genügen.

Die Vertikalschleifmaschinen von Cleco benötigen weniger Wartungsaufwand und bieten dem Anwender längere Betriebszeit, um das Beste aus Ihrer Investition zu machen.

SICHERHEIT

Alle Vertikalschleifmaschinen von Cleco sind **standardmäßig mit Sicherheitseinschalthebel, Regler sowie ANSI-konformen Schutzvorrichtungen** ausgerüstet.

Sicherheit steht in jeder Arbeitsumgebung an erster Stelle. Die Vertikalschleifmaschinen von Cleco erfüllen die höchsten Sicherheitsnormen.

VIELSEITIGKEIT

Umschaltbarer Einschalthebel und auswechselbare Schutzvorrichtung (150 mm, 180 mm und 230 mm).

Die Vertikalschleifmaschinen von Cleco lassen sich einfach und schnell für eine Vielzahl von Benutzereinstellungen sowie Anwendungen konfigurieren.

ERGONOMIE

Bis zu 0,7 kg leichter und fast 25 mm niedriger.

Die verbesserte Ergonomie der Vertikalschleifmaschinen von Cleco ermöglicht einen effizienteren Einsatz und eine höhere Produktivität.

LEISTUNG

Die Flügelmotoren mit 2300 W oder 3100 W wurden für maximale Dauerleistung entwickelt.

Die Vertikalschleifmaschinen von Cleco bieten maximale Leistung für größtmöglichen Materialabtrag.



HALTBARKEIT

Das stromlinienförmige, einteilige Gehäuse ist wie die Griffe komplett aus Metall und für höchste Robustheit ausgelegt.

Die Vertikalschleifmaschinen von Cleco halten den härtesten Arbeitsbedingungen stand.





MODELL	AUSSENGEWINDE	SCHLEIFKÖRPER-KAPAZITÄT	MAX. LEERLAUF-DREHZAHL	LEISTUNG	HÖHE	GEWICHT	LUFT-EINLASS (NPT)	LUFTVERBRAUCH LEERLAUF DREHZAHL (l/s)
			1/min	W	mm	kg		
BAUREIHE 2300 Watt								
3060AVL-06	5/8" - 11 Außengewinde	150 mm, Typ 11	6000	2300	175	4,6	1/2"	9
3060AVL-07	5/8" - 11 Außengewinde	180 mm, Typ 27	6000	2300	175	4,4	1/2"	9
3060AVL-09	5/8" - 11 Außengewinde	230 mm, Typ 27	6000	2300	175	4,7	1/2"	9
BAUREIHE 3100 Watt								
4060AVL-06	5/8" - 11 Außengewinde	150 mm, Typ 11	6000	3100	208	5,3	1/2"	13,7
4060AVL-07	5/8" - 11 Außengewinde	180 mm, Typ 27	6000	3100	208	5,0	1/2"	13,7
4060AVL-09	5/8" - 11 Außengewinde	230 mm, Typ 27	6000	3100	208	5,4	1/2"	13,7

2300 W



3100 W



Optionale Schutzhauben



150 mm

180 mm

230 mm

Cleco®

Winkelschleifer der Baureihen 1660 und 2260



Für Anwendungen, die maximale Abtragsraten und Ergonomie erfordern, sind die neuen Winkelschleifer der Baureihen 1660 und 2260 von Cleco® die Lösung.

Konstruiert für anspruchsvollste Industrieanwendungen, sind die Winkelschleifer von Cleco® unschlagbar in Sachen Produktivität.

QUALITÄT

Die Winkelschleifer von Cleco® sind für maximale Zuverlässigkeit ausgelegt. Alle Produkte wurden intensiv getestet, um höchsten Qualitätsansprüchen zu genügen.

Die Winkelschleifer von Cleco® benötigen weniger Wartungsaufwand und bieten dem Anwender längere Betriebszeit, um das Beste aus Ihrer Investition zu machen.

SICHERHEIT

Alle Winkelschleifer von Cleco® sind standardmäßig mit Sicherheitseinschalthebel, Regler sowie CAGI-konformen Schutzvorrichtungen ausgerüstet.

Sicherheit steht in jeder Arbeitsumgebung an erster Stelle. Die Winkelschleifer von Cleco® erfüllen die höchsten Sicherheitsnormen.

VIELSEITIGKEIT

- Umschaltbarer Einschalthebel
- Drehbare Handgriffposition für Rechts- und Linkshänder wählbar
- Vollständige Palette an Schutzvorrichtungen für alle gebräuchlichen Schleifkörper
- Drehbare Abluft

Die Cleco-Winkelschleifer lassen sich einfach und schnell für eine Vielzahl von Benutzereinstellungen sowie Anwendungen konfigurieren.

ERGONOMIE

- Drehbare Handgriffposition für Rechts- und Linkshänder wählbar
- Ergonomischer Einschalthebel
- Motorkonstruktion, bei der das Gewicht bewusst auf die Schleifspindel verlagert wird

Die verbesserte Ergonomie der Winkelschleifer von Cleco® ermöglicht einen effizienteren Einsatz und eine höhere Produktivität.

LEISTUNG

Die Flügelmotoren mit 1,2 kW oder 1,6 kW wurden für maximale Dauerleistung entwickelt.

Die Winkelschleifer von Cleco® bieten maximale Leistung für größtmöglichen Materialabtrag.



LEBENSDAUER

- Ergonomisches, kompaktes Gehäuse
- Alle Gehäuse aus Metall
- Moderne spiralverzahnte Kegelräder
- Verstärkter Zusatzgriff

Die Winkelschleifer von Cleco® halten den härtesten Arbeitsbedingungen stand – für eine lange Einsatzdauer.

Produkteigenschaften



MODELL	BESCHREIBUNG	MAX. LEER-LAUFDREHZAHL	LEIS-TUNG*	AUSGANGSKONFIGURATION						HÖHE**	GE-WICHT	LUFT-EIN-LASS	m³/h
		1/min	kW	ANSCHLUSS	Schleifkörpergröße	Typ 27	Typ 27/42	Typ 27/29	Typ 1/41	mm	kg		
BAUREIHE 1,2 kW													
1660AGL-04	Winkelschleifer	12.000	1,2	3/8"-24 Außen-gewinde	4" (100 mm)	X	X		X	68,6	2,0	1/2"	37,2
1660AGL-45	Winkelschleifer	12.000	1,2	5/8"-11 Außen-gewinde	4,5" (115 mm)	X	X	X	X	68,6	2,0	1/2"	37,2
1660AGL-05	Winkelschleifer	12.000	1,2	5/8"-11 Außen-gewinde	5" (125 mm)	X	X	X	X	68,6	2,0	1/2"	37,2
1660AGL-05-M14	Winkelschleifer	12.000	1,2	M14 Außengewinde	5" (125mm)	X	X	X	X	68,6	2,0	1/2"	37,2
BAUREIHE 1,6 kW													
2260AGL-06	Winkelschleifer	8400	1,6	5/8"-11 Außen-gewinde	6" (150 mm)	X	X		X	73,7	3,3	1/2"	57
2260AGL-07	Winkelschleifer	8400	1,6	5/8"-11 Außenge-winde-	7" (180 mm)	X	X		X	73,7	3,3	1/2"	57

* Alle Leistungsdaten des Werkzeugs gemessen bei 6,2 bar
 ** Gemessene Höhe über Spindel



SCHUTZOPTIONEN



Dotco® Bohrer werden täglich in vielfältigen Anwendungen eingesetzt, angefangen bei der Luft- und Raumfahrt bis hin zu Ölfeldern und Raffinerien. Es stehen drei Bauarten zur Verfügung: Pistolengriff, gerader Griff (Geradbohrer) und rechtwinklige Modelle (Winkelbohrer). Die Bohrmaschinen haben eine Leistung von 220W - 660W. Für einige Modelle stehen auch Zusatzgriffe zur Verfügung.

Austauschbarkeit der Teile

Die Werkzeugwartung kann sowohl zeitraubend als auch kostspielig sein. Aus diesem Grund wurden Dotco-Produkte mit einer hohen Austauschbarkeit der Einzelteile entwickelt. Wenn für die Reparatur unserer Werkzeuge weniger Einzelteile erforderlich sind, kann der Lagerbestand der notwendigen Teile reduziert und die Reparatur der Werkzeuge selbst vereinfacht werden.

Präzisionsgefertigte Teile

Das Prinzip ist einfach – mit präzisionsgefertigten Teilen lassen sich Präzisionsprodukte herstellen. Egal ob es sich um einen Aufspanndorn, Bohrfutter, einen Motor oder einen Schrägspitzkopf handelt, unsere Teile werden aus den besten Materialien und mit den genauesten Toleranzen gefertigt. Die Präzisionsspannfutter der Bohrmaschinen haben einen hoch genauen Rundlauf von nur 0,013 mm.

Neueste Ergonomie – der menschlichen Hand angepasst.

Die Dotco Bohrmaschinen werden seit langer Zeit schon als Arbeitspferd in der Industrie geschätzt, wenn es um hohe und wiederholte Präzisionsanforderungen an den Werkbänken von heute geht. Die Weiterentwicklung wurde umfassend, neu und ergonomisch konzipiert. Dotco-Bohrmaschinen bieten nun mehr Komfort und bessere Produktivität und gewährleisten gleichzeitig weniger Ermüdungserscheinungen, Verletzungsgefahren und Ausfallzeiten. Natürlich haben wir auch ihre Leistung dem neuen Look angepasst.





Ein Wunder der Technik und der Ergonomie

Dank neuer Technologie konnten wir diese außerordentlichen Verbesserungen einführen. Schnelle Prototypen stehen nun Dank unserer firmeneigenen Design-Plattform zur Verfügung, damit wir in Echtzeit Modelle entwickeln und Prototypen an Benutzer weitergeben und mit deren Feedback die ergonomischen und Leistungskriterien weiter verfeinern können.

Die Griffe der Serie 14 sind ovaler ausgelegt, da dies den Konturen der menschlichen Hand besser entspricht. Das Werkzeug liegt sicher in der Hand.

Unsere Entwicklungsarbeiten haben auch zur Integration eines Gummigriffs für eine bessere Temperaturregelung geführt, da abgeführte Druckluft in einem Metallgehäuse das Werkzeug kalt erscheinen lässt und die Drehzahl sowie Wirksamkeit reduziert. Zudem ist das Ziel eine direkte Kraftübertragung, damit der Benutzer mit der größten Kontrolle, der stärksten direkten Kraft, der geringsten Winkelkraft und der geringsten Ermüdung des Handgelenks auf das Werkzeug einwirken kann. Aus diesem Grund haben wir Bohrer mit ergonomischen Finger- und Daumenführungen entwickelt. Und aus diesem Grund haben wir auch eine Schutzkante unter dem Auslöser angebracht, damit die anderen Finger im sicheren Abstand von der Auslöserfunktion gehalten werden. Der Auslöser muss nur leicht angedrückt werden. Der Auslösemechanismus umfasst ein Ventil mit einer unter Druck stehenden Spitze. Sobald der Anfangswiderstand überbrückt ist, steht Ihnen nichts mehr im Wege.



500 – 28.500 1/min.

220 Watt – 300 Watt

- Große Auswahl an Werkzeugen für Ihre Anwendung
- Abluft hinten
- Vereinzelt Modelle mit Winkelkopf verfügbar
- Ergonomisch wichtige Finger- und Daumenführungen umsteuerbar



330 – 29.000 1/min.

300 Watt – 670 Watt

- Nicht umsteuerbar
- Ergonomisch wichtige Finger- und Daumenführungen umsteuerbar
- Ausgezeichnet geeignet für die Luft- & Raumfahrt, Metallarbeit und Holzarbeiten



DOTCO Handbohrmaschinen Spezifikationen

Modellnummer	Drehzahl	Bohrerdurchmesser (Kapazität)	Typ (Gehäuse)	Gewicht	Länge	Kopfhöhe	Bohrfuttergröße	Lufteinlass NPT
	1/min.			kg	mm	mm		
Serie 15LF Gerade - (300 Watt)								
15LF081-38+	5.300	1/4"	C	0,6	203	---	1/4"	1/4"
15LF082-38+	4.000	1/4"	C	0,6	203	---	1/4"	1/4"
15LF083-38+	3.300	1/4"	C	0,6	203	---	1/4"	1/4"
15LF087-38+	600	1/4"	C	0,9	236	---	1/4"	1/4"
Serie 15-14 Rechtwinklig - (220 Watt)								
15L1489-38	3.600*	1/4"	C	0,7	203	76	1/4"	1/4"
15L1488-38	2.400*	1/4"	C	0,7	203	76	1/4"	1/4"

Gehäusebezeichnung: A = Aluminium, C = Verbundstoff, S = Stahl

*Planetenradgetriebe

+Modell verfügbar ohne Futter, Endziffer -38 ersetzen durch -40.

ALLGEMEIN

Leistungsdaten des Werkzeugs gemessen bei 6,2 bar Fließdruck am Lufteinlass.

Minimum Schlauchinnendurchmesser

Serien 15LF, 15-14: 1/4" (6,4 mm)

Serie 15-29: 5/16" (7,9 mm)

STANDARD LIEFERUMFANG

Jacobs-Bohrfutter (mit Gewinde), Futterschlüssel, Zusatzgriff (alle geraden Modelle mit Zahnkranzbohrfutter größer 1/4")

OPTIONAL

Abluftschlauch (Abluft hinten): siehe Katalog SP-102

Zusatzgriff: 539602

Modellnummer		Drehzahl	Bohrerdurchmesser (Kapazität)	Gewicht**	Länge**	Bohrfuttergröße	Lufteinlass NPT
mit Bohrfutter	3/8"-24 Außen-gewinde	1/min.		kg	mm		
Serie 14CF - (300 Watt) - nicht umsteuerbar							
	14CFS90-38	29.000	1/4"	0,68	145	1/4"	1/4"
	14CFS91-38	5.200	1/4"	0,68	145	1/4"	1/4"
	14CFS92-38	3.800	1/4"	0,68	145	1/4"	1/4"
	14CFS93-38	3.200	1/4"	0,68	145	1/4"	1/4"
	14CFS94-38	2.400	1/4"	0,72	145	1/4"	1/4"
	14CFS95-38	1.000	1/4"	0,82	175	1/4"	1/4"
	14CFS96-38	700	1/4"	0,82	175	1/4"	1/4"
	14CFS97-38	600	1/4"	0,82	175	1/4"	1/4"
Serie 14CN - (450 Watt) - nicht umsteuerbar							
14CSL90-38	14CSL90-40	20.000	1/4"	0,95	160	1/4"	1/4"
14CSL98-38	14CSL98-40	6.000	1/4"	0,95	160	1/4"	1/4"
14CSL91-38	14CSL91-40	5.200	1/4"	0,95	160	1/4"	1/4"
14CSL92-38	14CSL92-40	3.200	1/4"	0,95	160	1/4"	1/4"
14CSL95-51	14CSL95-40	1.300	3/8"	1,31	205	3/8"	1/4"
14CSL97-51	14CSL97-40	500	3/8"	1,31	205	3/8"	1/4"
Serie 14CN - (670 Watt) - nicht umsteuerbar							
14CNL90-38	14CNL90-40	20.000	1/4"	1,00	173	1/4"	1/4"
14CNL98-38	14CNL98-40	6.000	1/4"	1,00	173	1/4"	1/4"
14CNL91-51	14CNL91-40	5.200	3/8"	1,08	183	3/8"	1/4"
14CNL92-51	14CNL92-40	3.200	3/8"	1,08	183	3/8"	1/4"
14CNL95-51	14CNL95-40	1.300	3/8"	1,27	218	3/8"	1/4"
14CNL97-53	14CNL97-40	500	1/2"	1,59	231	1/2"	1/4"

ALLGEMEIN:

siehe Katalog SP-102 für zusätzliche Leistungsmerkmale und Vorteile.

Lufteinlass: 1/4" NPT - Schläuche mit 5/16" (7,9 mm) Innendurchmesser verwenden.

Leistungsdaten des Werkzeugs gemessen bei 6,2 bar Fließdruck am Lufteinlass.

STANDARD LIEFERUMFANG:

14CF: Jacobs-Bohrfutter (mit Gewinde), Futterschlüssel

14CS, 14CN: Jacobs-Bohrfutter (mit Gewinde), Futterschlüssel, Zusatzgriff (alle Modelle mit Zahnkranzbohrfutter größer 1/2")

OPTIONAL:

Abluftschlauch: siehe Katalog SP-102

320 – 5.600 1/min.

300 Watt – 670 Watt

- Beeindruckendes Angebot an Drehzahlen für Ihre Bohranwendungen
- Umfassendes Angebot an Winkelköpfen - 45°, Mini 90°, 360°, kompakte oder schwere Ausführung 90°



Optionale Winkelköpfe

(HINWEIS: Nicht alle Modelle sind mit allen Winkelköpfen verfügbar.)

Endziffer	Spindelgewinde
-----------	----------------

Serie 600 Miniatur-Winkelkopf

- 61 #10-32 Innengewinde
- 62 1/4"-28 Innengewinde
- 63 9/32"-40 Innengewinde
- 64 5/16"-24 Innengewinde



Endziffer	Spindelgewinde
-----------	----------------

Serie 700 kompakter Winkelkopf

- 72 1/4"-28 Innengewinde
- 73 9/32"-40 Innengewinde
- 74 5/16"-24 Innengewinde



Endziffer	Spindelgewinde
-----------	----------------

360° Miniatur-Winkelkopf

- 91 #10-32 Innengewinde
- 92 1/4"-28 Innengewinde



Endziffer	Spindelgewinde
-----------	----------------

45° Miniatur-Winkelkopf

- 42 1/4"-28 Innengewinde
- 43 9/32"-40 Innengewinde
- 44 5/16"-24 Innengewinde



Endziffer	Spindelgewinde
-----------	----------------

Serie 500 Winkelkopf schwere Ausführung

- 52 1/4"-28 Innengewinde
- 53 9/32"-40 Innengewinde
- 54 5/16"-24 Innengewinde
- 55 3/8"-24 Innengewinde
- 59 1/4" Zahnkranzbohrfutter
- 59NC 3/8"-24 Außengewinde



DOTCO Winkelbohrmaschinen Spezifikationen

Modellnummer	Drehzahl	Bohrerdurchmesser (Kapazität)	Typ (Gehäuse)	Gewicht	Länge	Spindelgröße	Lufteinlass NPT
	1/min.			kg	mm		
Kopf in leichter Ausführung - Serie 15LF - (300 Watt) - Abluft hinten							
15LF281-62	5.300	1/4"	C	0,75	272	1/4"-28*	1/4"
15LF282-62	4.000	1/4"	C	0,75	272	1/4"-28*	1/4"
15LF283-62	3.300	1/4"	C	0,75	272	1/4"-28*	1/4"
15LF284-62	2.400	1/4"	C	0,85	282	1/4"-28*	1/4"
15LF285-62	1.000	1/4"	C	0,85	300	1/4"-28*	1/4"
15LF286-62	750	1/4"	C	0,85	300	1/4"-28*	1/4"
15LF287-62	600	1/4"	C	0,85	300	1/4"-28*	1/4"
Kopf in leichter Ausführung - Serie 15LS - (450 Watt) - Abluft hinten							
15LS281-62	5.430	1/4"	C	1,05	292	1/4"-28*	1/4"
15LS282-62	3.370	1/4"	C	1,05	292	1/4"-28*	1/4"
15LS283-62	2.010	1/4"	C	1,05	292	1/4"-28*	1/4"
15LS284-62	1.660	1/4"	C	0,85	315	1/4"-28*	1/4"
15LS285-62	1.360	1/4"	C	0,85	323	1/4"-28*	1/4"
15LS286-62	840	1/4"	C	0,85	323	1/4"-28*	1/4"
15LS287-62	500	1/4"	C	0,85	323	1/4"-28*	1/4"
Kopf in leichter Ausführung - Serie 15LN - (670 Watt) - Abluft hinten							
15LN288-62	5.600	1/4"	C	1,15	305	1/4"-28*	1/4"
15LN281-62	5.000	1/4"	C	1,15	305	1/4"-28*	1/4"
15LN282-62	3.100	1/4"	C	1,15	305	1/4"-28*	1/4"
15LN284-62	1.530	1/4"	C	1,15	305	1/4"-28*	1/4"
Kopf in schwerer Ausführung - Serie 15LF - (300 Watt) - Abluft hinten							
15LF281-52	3.700	1/4"	C	0,75	280	1/4"-28*	1/4"
15LF282-52	2.800	1/4"	C	0,75	280	1/4"-28*	1/4"
15LF283-52	2.300	1/4"	C	0,75	280	1/4"-28*	1/4"
15LF285-52	700	1/4"	C	0,95	305	1/4"-28*	1/4"
15LF286-52	525	1/4"	C	0,95	305	1/4"-28*	1/4"
15LF287-52	420	1/4"	C	0,95	305	1/4"-28*	1/4"
Kopf in schwerer Ausführung - Serie 15LS - (450 Watt) - Abluft hinten							
15LS281-52	3.800	1/4"	C	1,05	297	1/4"-28*	1/4"
15LS282-52	2.360	1/4"	C	1,05	297	1/4"-28*	1/4"
15LS283-52	1.410	1/4"	C	1,05	297	1/4"-28*	1/4"
15LS287-52	350	1/4"	C	1,25	330	1/4"-28*	1/4"
Kopf in schwerer Ausführung - Serie 15LN - (670 Watt) - Abluft hinten							
15LN288-52	3.900	1/4"	C	1,15	310	1/4"-28*	1/4"
15LN281-52	3.500	1/4"	C	1,15	310	1/4"-28*	1/4"
15LN282-52	2.170	1/4"	C	1,15	310	1/4"-28*	1/4"
15LN283-52	1.300	1/4"	C	1,15	310	1/4"-28*	1/4"
15LN284-52	1.070	1/4"	C	1,35	343	1/4"-28*	1/4"
15LN285-52	870	1/4"	C	1,35	343	1/4"-28*	1/4"
15LN286-52	540	1/4"	C	1,35	343	1/4"-28*	1/4"
15LN287-52	320	1/4"	C	1,35	343	1/4"-28*	1/4"

Gehäusebezeichnung: A = Aluminium, C = Verbundstoff, S = Stahl
*Innengewinde

ALLGEMEIN:

Minimum Schlauchinnendurchmesser
Serien 15LF, 15LS, 15LN: 1/4" (6,4 mm)
Leistungsdaten des Werkzeugs gemessen bei 6,2 bar Fließdruck am Lufteinlass.

STANDARD LIEFERUMFANG:

Werkzeuge in leichter Ausführung:
Serie 600 Miniatur-Winkelkopf mit 1/4"-28 Innengewinde
Werkzeuge in schwerer Ausführung:
Serie 500 Kopf in schwerer Ausführung mit 1/4"-28 Innengewinde

OPTIONAL:

Für Sicherheitseinschalthebel, ersetzen Sie „S“ für „L“ in der Modellnummer.
Abluftschlauch (Abluft hinten): siehe Katalog SP-102
Spannfutter für 9/32"-40 Anschlüsse: siehe Katalog SP-102

OPTIONALE FUTTERANSCHLÜSSE:

HINWEIS: Die Teilenummern in der obigen Tabelle sind mit einem Serie 600 (- 62) Winkelkopf mit 1/4"-28 Innengewinde ausgestattet. Die Modelle für eine schwere Ausführung sind mit Winkelköpfen der Serie 500 (-52) mit einem 1/4"-28 Innengewinde ausgestattet. Bei Bestellung von anderen Winkelkopfkonfigurationen ist die entsprechende Endziffer aus den Tabellen im Katalog SP-102 anstatt der standardmäßigen Endziffer -62 bzw. -52 anzugeben.
Nicht alle Modelle sind mit allen Winkelköpfen verfügbar.

Optionale Bohrmaschinenabtriebe

Zur Verwendung mit Dotco Serien 15LF, 15LS und 15LN - Kapazität: 1/4" Durchmesser Bohrer.

Diese Bohrmaschinenabtriebe können einzeln als Zubehör oder in Verbindung mit einem Komplettwerkzeug bestellt werden. Bei Bestellung eines Komplettwerkzeugs die Basis-Modellnummer von der entsprechenden Katalogseite für die Serien 15LF, 15LS und 15LN verwenden und die Endziffern (z. B. -32) durch die Endziffern des gewünschten Sonderabtriebs (z. B. -71) ersetzen.

Modellnummer	Endziffer	Gewindespindel
Kompakter Winkelkopf der Serie 700		
1025477	- 72	1/4"-28 Innengewinde
1025476	- 73	9/32"-40 Innengewinde
1025668	- 74	5/16"-24 Innengewinde
Miniatur-Winkelkopf der Serie 600		
1025314	- 61	#10-32 Innengewinde
1025409	- 62	1/4"-28 Innengewinde
1025313	- 63	9/32"-40 Innengewinde
1025328	- 64	5/16"-24 Innengewinde
Winkelkopf in schwerer Ausführung der Serie 500		
1021289	- 52	1/4"-28 Innengewinde
1021292	- 53	9/32"-40 Innengewinde
1021291	- 54	5/16"-24 Innengewinde
1025780	- 55	3/8"-24 Innengewinde
45° Winkelkopf		
1025730	- 42	1/4"-28 Innengewinde
1025731	- 43	9/32"-40 Innengewinde
1025733	- 44	5/16"-24 Innengewinde
360° Winkelkopf		
1025696	- 91	#10-32 Innengewinde
1025694	- 92	1/4"-28 Innengewinde



1025447



1025409



1021289



1025730



1025694



1021620

Teile- nummer	Endziffer	Bohrfutter
Winkelkopf in schwerer Ausführung		
1021620	- 59	Serie 500 Winkelkopf mit Bohrfutter, Kapazität 1/4"
1021620	- 59NC	Serie 500 Winkelkopf ohne Bohrfutter, 3/8"-24 Außengewinde

Einfach. Vielfältig. Robust.

Kraftvolles Aufräumen.

Dotco-Werkzeuge sind für ihre Strapazierfähigkeit, Zuverlässigkeit und Vielfältigkeit bekannt. Sie gehören zu den führenden Marken im Bereich der Spanabhebung. Die Qualität drückt sich durch ein ausgezeichnetes Design kombiniert mit hervor-ragender Technik aus, wodurch Werkzeuge entstehen, die nicht nur klein, handlich und leicht, sondern auch robust genug für anspruchsvolle Umgebungen sind.

So auch die neue Dotco Venturi X – die 2-in-1 Druckluft Sauger- und Ausblaspistole. Ihre Hilfe zur Reinigung Ihres Arbeitsplatzes! In vielen Industriezweigen wird sie nicht mehr wegzudenken sein: in Fertigungen, bei Maschinenbauern, in der Automobilindustrie, bei der Holzbearbeitung, in der Luft- und Raumfahrtindustrie, auf Werften, in Gießereien usw. Einfacher und schneller Umbau von Saug- zu Blasfunktion.



Modellnummer VX-1KIT		
D E T A I L S	Min. Schlauchinnendurchmesser	8 mm
	Empfohlener Luftdruck	6,2 bar
	Ø Luftverbrauch	95 l/min
	Lautstärke	84 dBA
	Länge	145 mm
	Gewicht	0,68 kg
	Lufteinlass	1/4" NPT
	Vibration (m/s ²)	< 0,4 m/s ²



Serie MP4400 Schwingschleifer

- Die niedrige Bauform gibt dem Bediener mehr Kontrolle und besseren Komfort beim Schleifen.
- Verbraucht weniger Luft als vergleichbare Werkzeuge – ideal für kleinere Werkstätten mit kleinen Kompressoren, läuft aber auch ökonomisch in großen Industrieanlagen.
- Das geringe Gewicht und die geringen Vibrationen sind Vorteile, die sich aus dem hochfesten Polymermaterial ergeben.
- 3/16" Schleifmuster für die Feinbearbeitung oder 3/32" Schleifmuster für die hochwertige Bearbeitung.
- Unterschiedliche Hebel ermöglichen dem Benutzer die visuelle Differenzierung zwischen 3/16" und 3/32" Werkzeugen.



Drei austauschbare Griffe zur Reduzierung der Ermüdung und zur Verbesserung des Bedienerkomforts werden mit jedem Schleifer geliefert.



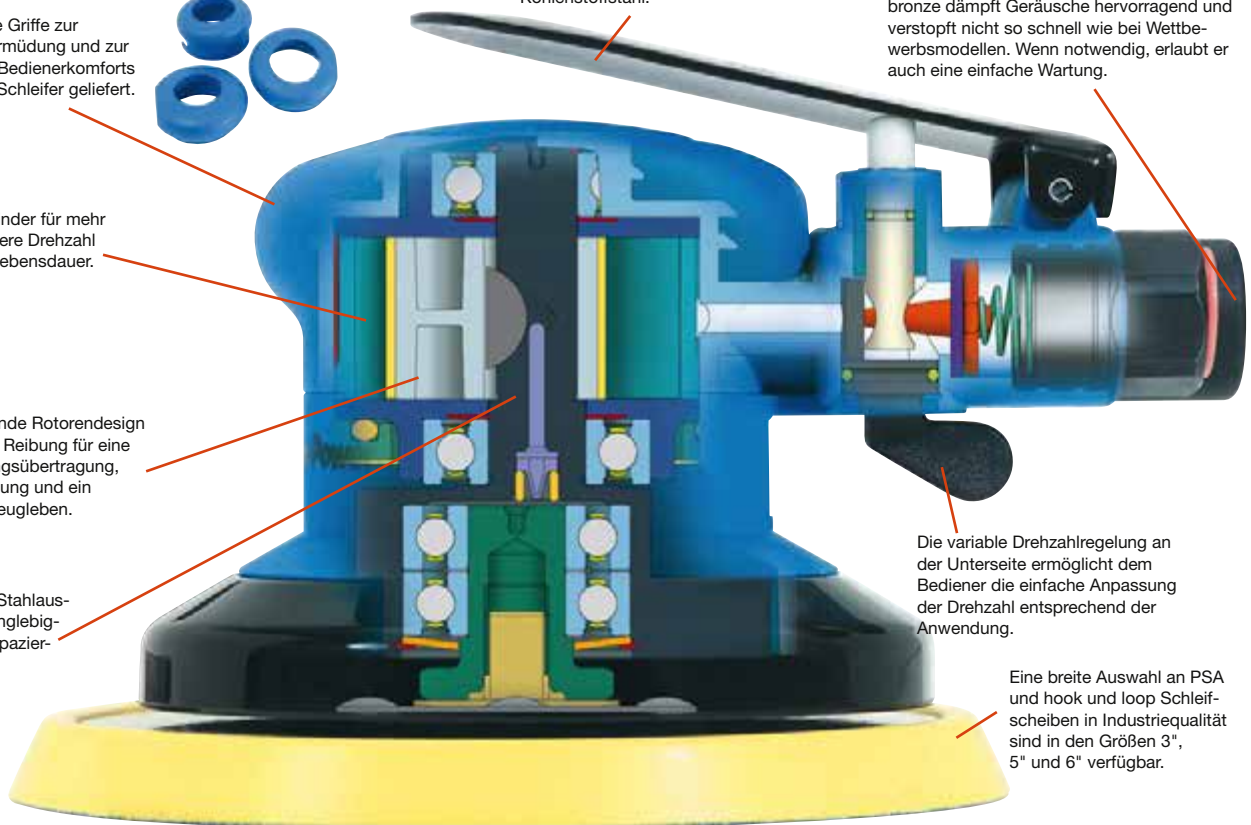
Spezieller Zylinder für mehr Leistung, höhere Drehzahl und längere Lebensdauer.

Das schwimmende Rotorendesign reduziert innere Reibung für eine bessere Leistungsübertragung, einfachere Wartung und ein längeres Werkzeugleben.

Gehärtete legierte Stahlausgleichswelle für Langlebigkeit und lange Strapazierbarkeit.

Hebel aus langlebigem hochfestem Kohlenstoffstahl.

Der einteilige Abluftschalldämpfer aus Sinterbronze dämpft Geräusche hervorragend und verstopft nicht so schnell wie bei Wettbewerbsmodellen. Wenn notwendig, erlaubt er auch eine einfache Wartung.



Die variable Drehzahlregelung an der Unterseite ermöglicht dem Bediener die einfache Anpassung der Drehzahl entsprechend der Anwendung.

Eine breite Auswahl an PSA und hook and loop Schleifscheiben in Industriequalität sind in den Größen 3", 5" und 6" verfügbar.

Master Power Schleifer Spezifikationen

Modellnummer		Schleifscheiben- größe	Drehzahl 1/min.	Gewicht kg	Höhe mm	Länge mm
3/16"	3/32"					
12.000 1/min. - kein Sauger						
MP4400-03		3,5	12.000	0,71	84,58	129,79
MP4400-05*	MP4403-05*	5,0	12.000	0,73	84,58	139,19
MP4400-06*	MP4403-06	6,0	12.000	0,76	84,58	139,19
12.000 1/min. - zentraler Sauger						
MP4400-35		5,0	12.000	0,75	84,58	179,32
12.000 1/min. - zentraler Sauger						
MP4400-15		5,0	12.000	0,78	84,58	196,75

ALLGEMEIN:

Lufteinlass 1/4" NPT

Minimum Schlauchgröße 1/4" NPT

Leistungsdaten des Werkzeugs gemessen bei 6,2

bar Fließdruck am Lufteinlass, Gewindeaufnahme 5/16-24,

Luftverbrauch: 0,43 m³/min

STANDARD LIEFERUMFANG:

Bedienungsanleitung und Ersatzteilliste.

3/8" flache, mitteldichte Premium-Urethan-Schleifscheibe

3 austauschbare Griffe:

70421900 - 2 1/2"

70422000 - 2 3/4"

70422100 - 3"

OPTIONAL:

Saugerschlauch: 100704300

Ersatzteil-Kit: 88004400

Rotor & Lamellen-Kit: 70444800

Mit Klettverschluss erhältlich.



MP4400-03



MP4400-05



MP4403-05
(mit 3/32"
Chromhebel)



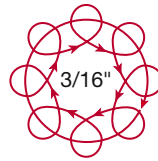
MP4400-06



MP4400-35

Schwingschleifer

- 9.500 1/min.
- Präzise federnde Drossel erzeugt ein besseres Ergebnis
- Eingebauter Luftdruckregler für maximale Bedienerkontrolle
- Leichter, aber trotzdem langlebiger Griff aus Verbundstoff
- Austauschbarer Griff für die Bedienung durch Rechts- und Linkshänder



Hochtouriger Hochleistungs-Vetikalschleifer

- Ideal für Entgraten, leichtes Schleifen und Rostentfernung
- Entwickelt für das Schleifen von Konturen und schwer erreichbaren Stellen
- Variabler Geschwindigkeitsregler für die Regelung während der Arbeit
- Ergonomischer Griff für Bedienerkomfort
- Niedrigerer Geräuschpegel und leichter als Wettbewerbsmodelle
- 7/16"-20 Spindelgewinde



Modellnummer	Drehzahl	Schleifteller (Kapazität)	Länge	Gewicht	Schlauchgröße	Luftverbrauch	Lufteinlass NPT
	1/min.		mm	kg	mm	m ³ /min.	
Schwingschleifer							
MP4425	9.500	6"	203	1,3	6,4	0,57	1/4"
Winkelschleifer							
MP6151	14.000	5"	160	0,95	10	0,62	1/4"

ALLGEMEIN:
 Lufteinlass 1/4" NPT
 Verwenden Sie einen Schlauch mit 10 mm Innendurchmesser für MP4425.
 Verwenden Sie einen Schlauch mit 6,4 mm Innendurchmesser für MP6151.
 Leistungsdaten des Werkzeugs gemessen bei 6,2 bar Fließdruck am Lufteinlass.

STANDARD LIEFERUMFANG:
 Bedienungsanleitung und Ersatzteilliste.
 MP4425: 543021 6" PSA Schleifscheibe

OPTIONAL:
 6" H&L Schleifscheibe für Modell MP4425 - Nr. 543023
 60538 Master Guard Öl (ca. 0,1 l)
 60539 Master Guard Öl (ca. 1,0 l)
 63593 8" Schlauch
 22034 Schlauchleitungsöler

Master Power Schleifer



MP4424 & MP4430 Gusschleifer

- Ideal für allgemeine Anwendungen wie Schleifen leichter Schweißnähte, Polieren und Entgraten scharfer Kanten.
- Ergonomischer Griff für Bedienerkomfort
- Eingebauter Fliehkraftregler
- 360° Lufteinlassdrehlager
- Abluft nach hinten, leitet Abluft von der Arbeitsstelle weg
- 1/4" Spannfutter

MP4458

- Robustes Stahlgehäuse
- Ergonomisches Design
- Abluft vorne
- 1/4" Spannfutter - Serie 200



Modellnummer	Leistung Watt	Drehzahl	Scheibendurchmesser	Karbistift	Länge	Gewicht	Schlauch	Luftverbrauch	Lufteinlass NPT	Spannfuttergröße
		1/min.								
MP4424	220	20.000	1"	1/2"	160	0,55	10	0,51	1/4"	1/4"
MP4430	220	23.000	1"	1/2"	153	0,41	10	0,48	1/4"	1/4"
MP4458	220	25.000	1 1/2"	1"	154	0,60	10	0,65	1/4"	1/4"

ALLGEMEIN:
Lufteinlass 1/4" NPT
Verwenden Sie einen Schlauch mit 1/4" (6,4 mm) Innendurchmesser.
Leistungsdaten des Werkzeugs gemessen bei 6,2 bar Fließdruck am Lufteinlass.

STANDARDLIEFERUMFANG:
Spannzange, Spannzangenschlüssel

OPTIONAL:
MP4424 & MP4430:
70619500 3/16" Spannfutter;
70610500 1/4" Spannfutter;
70610600 6 mm Spannfutter
MP4424:
543944 - ca. 0,45 l Winkelkopffett

MP4200 & MP4201

- Ideal für Präzisionsentgraten
- Leicht, ergonomisch designed und vibrationsfrei
- Abluft nach hinten, leitet Luft von der Arbeitsstelle weg
- Standard mit Schlauch und 1,5 Meter Zuluft- und 0,3 Meter Abluftschlauch
- Ideal für schwer zugängliche Stellen
- Schlankes komfortables Design mit ergonomischem Griff für Bedienerkomfort
- Doppelte Lager für verbesserte Lebensdauer bei MP4200 Gerade Ausführung
- Enthält 1/8" und 3 mm Spannzunge



Modellnummer	Leistung Watt	Drehzahl	Schleifmittel (Kapazität)		Länge mm	Gewicht kg	Schlauch	Luftverbrauch	Lufteinlass NPT	Spannfuttergröße
		1/min.	Karbidstift	Diamantstift			Innendurchmesser	m ³ /min.		
Gerade										
MP4200	100	70.000	1/4"	1/4"	136	0,2	5 mm	0,23	1/8"	1/8", 3 mm
Winkel										
MP4201	100	70.000	1/4"	1/4"	150	0,2	5 mm	0,23	1/8"	1/8", 3 mm

ALLGEMEIN:
 Lufteinlass 1/4" NPT
 Verwenden Sie einen Schlauch mit 1/4" (6,4 mm) Innendurchmesser.
 Leistungsdaten des Werkzeugs gemessen bei 6,2 bar Fließdruck am Lufteinlass.

STANDARDLIEFERUMFANG:
 Spannzange, Spannzangenschlüssel

OPTIONAL:
 MP4200 - 70617600 1/8" Spannfutter-Kit (5 Teile), 70620200PT, 3 mm Spannfutter-Kit (5 Teile)
 MP4201 - 70618800 1/8" Spannfutter-Kit (5 Teile), 70620400PT, 3 mm Spannfutter-Kit (5 Teile)



MP1454-38

MP1454-38

- Motorleistung 220 Watt
- Nicht umschaltbar
- Ergonomisches Design mit Komfortgriff
- Kleine Größe ist ideal für schwer zugängliche Stellen; Griff steht fast 90° zur Spindel
- Drückerstart für variable Geschwindigkeiten
- Abluft durch den Griff
- Gewicht 0,68 kg
- 3/8"-24 Gewindeaufnahme



MP1457-51

MP1457-51

- Motorleistung 750 Watt
- Nicht umschaltbar
- Zweireihiges Kugellager für hohe Rundlaufgenauigkeit
- Teile austauschbar mit Master Power Schraubern
- 2-Stufen-Drückerstart für sanften Anlauf
- Eingebauter Schalldämpfer
- Gehärtete und präzisionsgeschliffene Teile für eine längere Lebensdauer
- 3/8"-24 Gewindeaufnahme

Modellnummer	Drehzahl	Leistung Watt	Spannfutter (Kapazität)	Länge	Gewicht kg	Luftverbrauch	Lufteinlass NPT
	1/min.			mm		m ³ /min.	
MP1454-38	3.000	220	6,5 mm	140,0	0,68	0,34	1/4"
MP1457-51	2.600	750	10 mm	191,0	0,85	0,71	1/4"

ALLGEMEIN:
Lufteinlass 1/4" NPT
Verwenden Sie einen Schlauch mit 1/4" (6,4 mm) Innendurchmesser.
Leistungsdaten des Werkzeugs gemessen bei 6,2 bar Fließdruck am Lufteinlass.

STANDARD LIEFERUMFANG:
Spannfutter und Spannfutterschlüssel.
Bedienungsanleitung und Teileliste.

MP1463-51

- Motorleistung 750 Watt
- Umschaltbar
- Kugellager auf Abtriebsspindel für hohe Rundlaufgenauigkeit
- Teile austauschbar mit Master Power Schraubern
- 2-Stufen-Drückerstart für sanften Anlauf
- Eingebauter Schalldämpfer
- Gehärtete und präzisionsgeschliffene Teile für eine längere Lebensdauer
- 3/8"-24 Gewindeaufnahme



MP1463-51

MP1458-55

- Motorleistung 900 Watt
- Nicht umschaltbar
- Kugellager auf Abtriebsspindel für hohe Rundlaufgenauigkeit
- Teile austauschbar mit Master Power Schraubern
- 2-Stufen-Drückerstart für sanften Anlauf
- Eingebauter Schalldämpfer
- Gehärtete und präzisionsgeschliffene Teile für eine längere Lebensdauer
- 3/8"-24 Gewindeaufnahme



MP1458-55

Modellnummer	Drehzahl	Leistung Watt	Spannfutter (Kapazität)	Länge	Gewicht	Spindelabweichung	Lufteinlass NPT
	1/min.			mm			
MP1463-51	1.800	750	10 mm	173,0	1,1	20,6	1/4"
MP1458-55	1.200	900	13 mm	229,0	0,95	20,6	1/4"

ALLGEMEIN:
Lufteinlass 1/4" NPT
Verwenden Sie einen Schlauch mit 1/4" (6,4 mm) Innendurchmesser.
Leistungsdaten des Werkzeugs gemessen bei 6,2 bar Fließdruck am Lufteinlass.

STANDARD LIEFERUMFANG:
Spannfutter und Spannfutterschlüssel.
Bedienungsanleitung und Teileliste.

**MP2264B
MP2265B**

LEISTUNGSSTARKE SCHLAGSCHRAUBER FÜR INDUSTRIELLE ANWENDUNGEN

Seit Jahrzehnten vertrauen Handwerker im Hinblick auf zuverlässige Leistungen bei Montage-, Wartungs- und Reparaturarbeiten auf die **Schlagschrauber von Master Power.**

Die **neuen Modelle MP2264B und MP2265B** glänzen durch mehr Leistung, längere Lebensdauer und höheren Komfort im Vergleich zum Wettbewerb.



EINFACH ZU BEDIENEN

Aufhängebügel verringert vorzeitige Ermüdung des Bedieners.

SERVICEFREUNDLICH

Einfache Montage und Demontage.

ROBUST

Leichtes Metallgehäuse für anspruchsvollste Arbeitsumgebungen geeignet.

LEISTUNGSSTARK

Bewährter Motor und Schlagmechanismus für höhere Leistung bei längerer Lebensdauer.

KOMPAKT

Bei einer Länge von 152 mm und einem Gewicht von 0,98 kg ist er der leichteste und kompakteste Schrauber seiner Klasse.

KOMFORTABEL

Reaktionsfreies Werkzeug mit ölbeständigem NBR-Griff für höchste Rutschfestigkeit, Schutz vor Chemikalien und Vibrationen.

BEWÄHRT

Hochpräzise Bauteile, die nach höchsten Branchenstandards geprüft wurden.

GERÄUSCHARM

Schwenkbare Abluft mit neuer Schalldämpferkonstruktion verringert den Geräuschpegel, ohne die Leistung zu beeinträchtigen.



Abnehmbarer Gürtelclip für mehr Flexibilität.



4-Stufen-Drehmomenteinstellung. Einhand-Bedienung für Rechts-/Linksumschaltung. Kann für Rechts- oder Linkshänder umgebaut werden.



MP2265B mit 3/8" Vierkant und Stiftsicherung



MP2264B mit 1/4"-Schnellwechselfutter Bithalter

PRODUKTEIGENSCHAFTEN

Modell	Antrieb	Arbeitsdrehmomentbereich	Max. Drehmoment	Leerlaufdrehzahl	Geräuschpegel		Schläge pro Minute	Vibration	Gewicht	Länge	Luftverbrauch Ø		Lufteinlass	Min. Schlauch-Innen-Ø
					Druck	Leistung					Leerl.	Last		
		Nm	Nm	1/min	dBA	dBA		(m/s ²)	kg	mm	L/s	L/s	NPT	mm
MP2264B	1/4" Schnellwechselfutter	14-122	150	10000	84	91	2000	2,2	0,98	152	4	16	1/4"	10
MP2265B	3/8" Vierkant	14-122	150	10000	84	91	2000	2,2	0,98	152	4	16	1/4"	10

Alle Leistungsdaten des Werkzeugs gemessen bei 6,2 bar Fließdruck am Lufteinlass

Master Power Schlagschrauber

Serie MP2260



MP2264B

- Hohes Leistungs-Gewichts-Verhältnis
- Geschwindigkeit eines Schraubers, Leistung eines Schlagschraubers
- Ideal für weiche Schraubfälle
- 4 eingebaute Drehzahlstufen für variable Drehmomente
- Leichtgängiger und effizienter Schlagmechanismus vermeidet Drehmomentreaktion
- 100% Kugellagerdesign
- Umschaltbar
- Abnehmbarer Gürtelclip (MP2264B, MP2265B)



MP2266



MP2265B

Modellnummer	Abtrieb	Drehmomentbereich Nm	Drehzahl 1/min.	Schläge pro Minute	Schraubengröße mm	Gewicht kg	Luftverbrauch m³/min.
	in.						
Pistole							
MP2264B	1/4 Schnellwechselfutter	14 - 122	10.000	2.000	10	1,0	0,96
MP2265B	3/8 Vierkant*	14 - 122	10.000	2.000	10	1,0	0,96
Gerade							
MP2266	1/4 Schnellwechselfutter	13,5 - 135	9.500	1.700	10	1,0	0,57

ALLGEMEIN:
 Lufteinlass 1/4" NPT
 Verwenden Sie einen Schlauch mit 1/4" (6,4 mm) Innendurchmesser.
 Leistungsdaten des Werkzeugs gemessen bei 6,2 bar Fließdruck am Lufteinlass.
 *Bolzensicherung

STANDARD LIEFERUMFANG:
 Bedienungsanleitung und Teilleiste.

OPTIONAL:
 60538 Master Guard Öl (ca. 0,1 l)
 60539 Master Guard Öl (ca. 1,0 l)
 22034 Schlauchleitungsöl
 70497000 Durchflussregler
 88007045 Drückerstart Montage-Kit, MP2264, MP2265

Master Power Schlagschrauber in Aktion

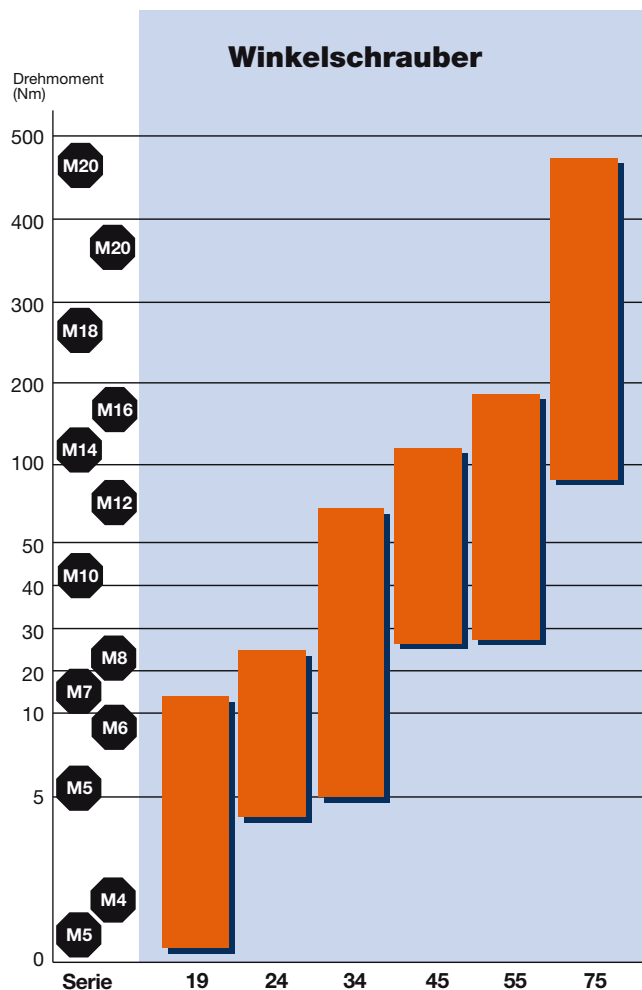


Vielseitige Einsatzmöglichkeiten:

- Flanschverschraubung am Handarbeitsplatz
- Holzverschraubung bei Schreinereien
- Verschraubung von Pumpengehäusen
- Einsatz mit Schrauberbits oder Steckschlüsseinsätzen



Die Auswahl Ihres Cleco Schraubers



Cleco bietet über 500 verschiedene Schrauber an, von denen die meisten mit vielfältigen Abtriebsvarianten ausgerüstet werden können. Dadurch entstehen über 3000 verschiedene Schrauberkombinationen, die es ermöglichen, das Werkzeug genau an die Anforderungen der Anwendung anzupassen.

Die folgenden Punkte sollten bei der Werkzeugauswahl berücksichtigt werden: ergonomische Faktoren der Beziehung Mensch - Werkzeug - Anwendung, Anforderungen an Drehmoment und Drehzahl, Zugänglichkeit des Werkzeugs und der Schraubstelle, Veränderlichkeit der Befestigungselemente, Fähigkeiten der Benutzer und Druckluftzufuhr.

Die Leistung des Werkzeugs kann von der Druckluftversorgung beeinflusst werden. Aufgrund folgender Faktoren kann der Luftdruck, der am Werkzeug bereitgestellt wird, sehr schwanken: Entfernung des Werkzeugs vom Kompressor, Durchmesser der Zuleitungen, Druckabfall, Verteiler, Schlauchlänge und -durchmesser und Verschraubungen. Alle für die Werkzeuge angegebenen Leistungsdaten basieren auf einem Eingangsdruck von 6,2 bar (90 psig) bei angemessener Durchflussrate und laufendem Werkzeug.

Sauberer Betrieb

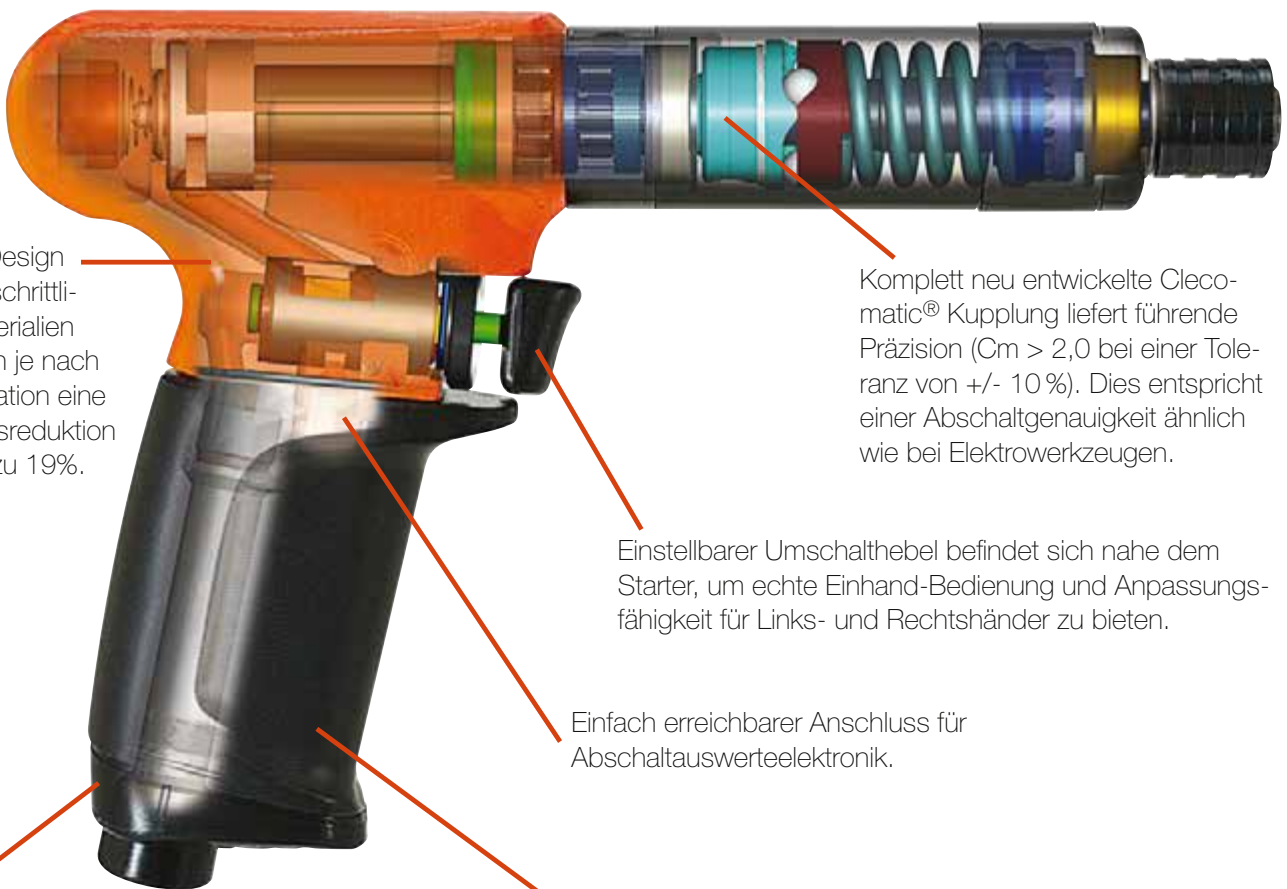
Die Cleco Schrauberserien 24 und 34 sind mit ölarmlen Lamellen ausgerüstet. Dies ist für Montagearbeiten wichtig, bei denen Sauberkeit eine entscheidende Rolle spielt.



Präzision. Standzeit.

Legendäre Zuverlässigkeit.

Ihre Produktivität steht für uns an erster Stelle. Daher haben wir bei der Entwicklung der neuen Cleco 19er-Serie Ihre Erfahrung und unsere Fachkompetenz erfolgreich kombiniert. Daraus entstand die präziseste, haltbarste und bedienungsfreundlichste Schrauberfamilie am Markt. Die Cleco 19er-Serie bietet Ihnen die optimale Lösung für die anspruchsvollsten Schraubanwendungen, wo Präzision, Wiederholungsgenauigkeit und Standzeit die strengsten Auflagen erfüllen müssen.



Neues Design und fortschrittliche Materialien erreichen je nach Konfiguration eine Gewichtsreduktion von bis zu 19%.

Komplett neu entwickelte Cleco-matic® Kupplung liefert führende Präzision ($C_m > 2,0$ bei einer Toleranz von $\pm 10\%$). Dies entspricht einer Abschaltgenauigkeit ähnlich wie bei Elektrowerkzeugen.

Einstellbarer Umschalthebel befindet sich nahe dem Starter, um echte Einhand-Bedienung und Anpassungsfähigkeit für Links- und Rechtshänder zu bieten.

Einfach erreichbarer Anschluss für Abschaltauswerteelektronik.

Zwei austauschbare Griffe passend für alle Handgrößen bieten höhere Flexibilität sowie reduzierte Betriebskosten.

Soft-Touch Griff integriert im neu gestalteten Griff, um besten Schutz gegen Temperatur, Chemikalien, Vibrationen und Verrutschen zu gewährleisten. Für den Bediener bedeutet dies verbesserte Ergonomie und deutlich weniger Ermüdung.



Produktivität.

Modellnummer		Drehmomentbereich		Leerlaufdrehzahl (1/min)	19P		19T		Luft-einlass	empfohlene Schlauchgröße
19P Serie	19T Serie	Min. Nm	Max. Nm		Länge (mm)	Gewicht (kg)	Länge (mm)	Gewicht (kg)		
Pistolenausführung mit Schub- & Drückerstart und Clecomatic® Kupplung										
19PCA02Q	19TCA02Q	0,6	2,1	2800	206	0,6	202	0,7	1/4"	3/8"
19PCA03Q	19TCA03Q	0,6	2,9	1900	211	0,7	207	0,7	1/4"	3/8"
19PCA04Q	19TCA04Q	1,1	4,5	1100	206	0,6	202	0,7	1/4"	3/8"
19PCA05Q	19TCA05Q	1,1	5,1	660	216	0,7	212	0,7	1/4"	3/8"
19PCA06Q	19TCA06Q	1,1	5,1	260	216	0,7	212	0,7	1/4"	3/8"
19PCA07Q	19TCA07Q	1,7	6,8	660	216	0,7	212	0,7	1/4"	3/8"
19PCA09Q	19TCA09Q	1,7	8,9	470	248	0,7	235	0,8	1/4"	3/8"
Pistolenausführung mit Drückerstart und Clecomatic® Kupplung										
19PTA02Q	19TTA02Q	0,6	2,1	2800	204	0,6	199	0,7	1/4"	3/8"
19PTA03Q	19TTA03Q	0,6	2,9	1900	209	0,7	204	0,7	1/4"	3/8"
19PTA04Q	19TTA04Q	1,1	4,5	1100	204	0,6	199	0,7	1/4"	3/8"
19PTA05Q	19TTA05Q	1,1	5,1	660	214	0,7	210	0,7	1/4"	3/8"
19PTA06Q	19TTA06Q	1,1	5,1	260	214	0,7	210	0,7	1/4"	3/8"
19PTA07Q	19TTA07Q	1,7	6,8	660	214	0,7	210	0,7	1/4"	3/8"
19PTA09Q	19TTA09Q	1,7	8,9	470	248	0,7	235	0,8	1/4"	3/8"
19PTA15Q	19TTA15Q	5,1	14,7	260	247	0,9	243	0,9	1/4"	3/8"
Pistolenausführung mit Direktantrieb										
19PTS02Q	19TTS02Q		2,1	2800	150	0,5	146	0,5	1/4"	3/8"
19PTS03Q	19TTS03Q		2,9	1900	155	0,5	154	0,5	1/4"	3/8"
19PTS04Q	19TTS04Q		4,5	1100	150	0,5	146	0,5	1/4"	3/8"

Alle Leistungsdaten der Werkzeuge gemessen bei 6,2 bar Fließdruck am Luftanschluss. Luftverbrauch generell 310 l/min.



Cleco Pneumatische Stabschrauber

19er-Serie

Drehmomentbereich: 0,6 - 5,1 Nm

- Schubstart und Hebel-Schubstart
- Drehmomenteinstellung von außen
- 1/4" Schnellwechselfutter

8er-Serie

Drehmomentbereich: 1,7 - 8,5 Nm

- Schubstart und Hebel-Schubstart
- Umsteuerbar mit Druckknopf
- Schnellwechselfutter

88er-Serie

Drehmomentbereich: 1,7 - 19 Nm

- Push-to-Start und Push-&-Lever-Start
- Umsteuerbar mit Druckknopf
- Schnellwechselfutter oder 3/8" Vierkant

NEU!

19SPA05Q

NEU!

19SCA05Q

88RSA-5CQ

8RSA-10BQ



Modellnummer	Drehmomentbereich		Drehzahl	Länge	Gewicht	Lufteinlass NPT	Min. Schlauch- innendurchmesser	Luftverbrauch m³/min.
	Werkzeug	mit Standardfeder						
1/4" Schnell- wechselfutter	Nm	Nm	1/min.	mm	kg			
Schubstart - umsteuerbar mit Druckknopf								
19BPA02Q	0,6 - 2,1	0,6 - 2,1	2.300	230	0,63	1/8"	3/16"	0,31
19BPA03Q	0,6 - 2,9	0,6 - 2,1	1.600	235	0,64	1/8"	3/16"	0,31
19BPA04Q	1,1 - 4,5	1,1 - 4,3	920	230	0,61	1/8"	3/16"	0,31
19BPA05Q	1,1 - 5,1	1,1 - 4,3	560	240	0,67	1/8"	3/16"	0,31
19BPA06Q	1,1 - 5,1	1,1 - 4,3	220	240	0,68	1/8"	3/16"	0,31
Schubstart - umsteuerbar								
19SPA02Q	0,6 - 2,1	0,6 - 2,1	2.800	230	0,63	1/8"	3/16"	0,31
19SPA03Q	0,6 - 2,9	0,6 - 2,1	1.900	235	0,64	1/8"	3/16"	0,31
19SPA04Q	1,1 - 4,5	1,1 - 4,3	1.100	230	0,61	1/8"	3/16"	0,31
19SPA05Q	1,1 - 5,1	1,1 - 4,3	660	240	0,67	1/8"	3/16"	0,31
19SPA06Q	1,1 - 5,1	1,1 - 4,3	260	240	0,68	1/8"	3/16"	0,31
Hebel-Schubstart - umsteuerbar								
19SCA02Q	0,6 - 2,1	0,6 - 2,1	2.800	249	0,69	1/8"	3/16"	0,31
19SCA03Q	0,6 - 2,9	0,6 - 2,1	1.900	254	0,70	1/8"	3/16"	0,31
19SCA04Q	1,1 - 4,5	1,1 - 4,3	1.100	249	0,66	1/8"	3/16"	0,31
19SCA05Q	1,1 - 5,1	1,1 - 4,3	660	259	0,73	1/8"	3/16"	0,31
19SCA06Q	1,1 - 5,1	1,1 - 4,3	260	259	0,74	1/8"	3/16"	0,31

**Kurzes Gehäuse

ALLGEMEIN:

Leistungsdaten des Werkzeugs gemessen bei 6,2 bar Fließdruck am Lufteinlass.
Gewicht beinhaltet nicht zusätzlichen Griff.

STANDARD LIEFERUMFANG:

Bedienungs- und Wartungsanleitung
Zusätzlicher Griff für Modelle mit über 10 Nm Drehmomentkapazität.
Alle Drehmomentfedern die notwendig sind zum Erreichen des angegebenen Drehmoments.

STANDARD LIEFERUMFANG:

Zusätzlicher Griff (861006)

OPTIONAL:

Zusätzliches Zubehör: siehe Katalog SP-1000
Drehmomentfedern: siehe Katalog SP-1000

Modellnummer		Drehmoment- bereich	Drehzahl	Länge	Gewicht			
1/4" Schnell- wechselfutter	3/8" Vierkant	Nm	1/min.	mm	kg	Lufteinlass NPT	Min. Schlauch- innendurchmesser	Luftverbrauch m³/min.
8RSA-10BQ		1,7 - 7,3	800	260	1,1	1/4"	1/4"	0,54
8RSA-7BQ		1,7 - 8,5	550	260	1,1	1/4"	1/4"	0,54
8RSA-5BQ		1,7 - 8,5	400	260	1,1	1/4"	1/4"	0,54
88RSA-7CQ	88RSA-7C-3	1,7 - 10	550	241	1,2	1/4"	1/4"	0,54
88RSA-5CQ	88RSA-5C-3	1,7 - 18	400	241	1,2	1/4"	1/4"	0,54
8RSAL-10BQ		1,7 - 6,8	800	302	1,3	1/4"	1/4"	0,54
88RSAL-5CQ	88RSAL-5C-3	1,7 - 18	400	282	1,4	1/4"	1/4"	0,54

ALLGEMEIN:

Leistungsdaten des Werkzeugs gemessen bei 6,2 bar Fließdruck am Lufteinlass.
Gewicht beinhaltet nicht zusätzlichen Griff.

STANDARD LIEFERUMFANG:

Bedienungs- und Wartungsanleitung
Zusätzlicher Griff für Modelle mit über 10 Nm Drehmomentkapazität.
Alle Drehmomentfedern die notwendig sind zum Erreichen des angegebenen

Drehmoments.

STANDARD LIEFERUMFANG:

Zusätzlicher Griff (861006)

OPTIONAL:

Zusätzliches Zubehör: siehe Katalog SP-1000
Drehmomentfedern: siehe Katalog SP-1000

Cleco Pneumatische Pistolenschrauber

88er-Serie

Drehmomentbereich: 1,7 - 20 Nm

- Schnellwechselfutter oder Vierkant
- Umsteuerbar
- Drückerstart und Schub- & Drückerstart



88RSAPT-5C-3

Modellnummer		Drehmomentbereich	Drehzahl	Länge	Gewicht			
1/4" Schnellwechselfutter	3/8" Vierkant	Nm	1/min.	mm	kg	Lufteinlass NPT	Min. Schlauchinnendurchmesser	Luftverbrauch m³/min.
Schub- und Drückerstart umsteuerbar Schiebeschalter								
88RSAPT-7CQ		1,7 - 10	550	229	1,4	1/4"	1/4"	0,54
88RSAPT-5CQ	88RSAPT-5C-3	1,7 - 18	400	229	1,4	1/4"	1/4"	0,54
88RSAPT-2CQ		1,7 - 20	200	248	1,5	1/4"	1/4"	0,54
Umsteuerbar Schiebeschalter								
88RSATP-7CQ	88RSATP-7C-3	1,7 - 10	550	225	1,4	1/4"	1/4"	0,54
88RSATP-5CQ	88RSATP-5C-3	1,7 - 18	400	225	1,4	1/4"	1/4"	0,54
88RSATP-2CQ	88RSATP-2C-3	1,7 - 20	200	245	1,5	1/4"	1/4"	0,54

ALLGEMEIN:
Leistungsdaten des Werkzeugs gemessen bei 6,2 bar Fließdruck am Lufteinlass.
Gewicht beinhaltet nicht zusätzlichen Griff.

STANDARD LIEFERUMFANG:
Bedienungs- und Wartungsanleitung
Zusätzlicher Griff für Modelle mit über 10 Nm Drehmomentkapazität.
Alle Drehmomentfedern die notwendig sind zum Erreichen des angegebenen Drehmoments.

STANDARD LIEFERUMFANG WENN GELISTET:
Zusätzlicher Griff (861006)

OPTIONAL:
Zusätzliches Zubehör: siehe Katalog SP-1000
Bits & Finders: siehe Katalog SP-1000
Drehmomentfedern: siehe Katalog SP-1000



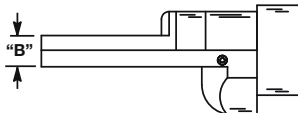
24er-Serie

Drehmomentbereich: 14 - 40 Nm

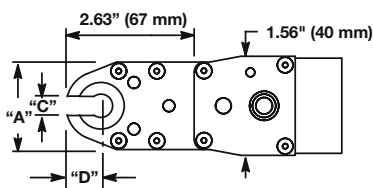
- Doppelfunktionsschalter
- Drehmomenteinstellung von außen

Abmessungen

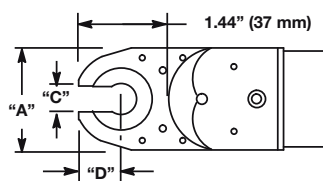
T2, T3 & T4 Head Height



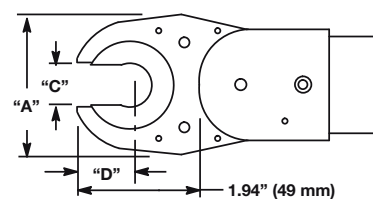
T2 Head



T3 Head



T4 Head



Modellnummer	Drehzahl	Drehmomentbereich	Gewicht	Länge	Stecknussgröße	„A“	„B“	„C“	„D“
	1/min.	Nm							
Antrieb									
24RTA12	670	5 - 12	1,2	305	NA	NA	NA	NA	NA
Antrieb mit Kopfstück									
24RTA20T2	240	14 - 20	2,0	426	---	36	14	7,0	13,5
24RTA30T3	175	20 - 30	2,0	426	---	42	15	11,9	18,5
24RTA40T4	130	26 - 40	2,3	449	---	60	15	17,0	23,5

*Variiert nach Stecknussgröße.

ALLGEMEIN:
Lufteinlass NPT 1/4"
Leistungsdaten des Werkzeugs gemessen bei 6,2 bar Fließdruck am Lufteinlass.

OPTIONAL:
Suchen Sie die passende Stecknuss im Katalog SP-1000 aus.
Signal-Kit für Abschaltauswertelektronik: 301937PT (siehe Katalog SP-1000)

HINWEIS: Die gelisteten Modelle sind Beispiele. Verwenden Sie die Tabelle auf der folgenden Seite für Modelle, die nicht gelistet sind.

Cleco Pneumatische Winkelschrauber

19er-Serie

Drehmomentbereich: 0,5 - 11 Nm

- Klassenführende Genauigkeit und Wiederholgenauigkeit
- Drehmomenteinstellung von außen
- Umsteuerbar
- 1/4" & 3/8" Vierkant

24er-Serie

Drehmomentbereich: 4,0 - 23 Nm

- Drehmomenteinstellung von außen
- 3/8" Vierkant
- Eine Drehmomentfeder zum Erreichen des angegebenen Drehmoments
- Ölarme Lamellen

34er-Serie

Drehmomentbereich: 8,0 - 75 Nm

- Drehmomenteinstellung von außen
- 3/8" und 1/2" Vierkant
- Verstellbarer Winkelabtrieb
- Eine Drehmomentfeder zum Erreichen des angegebenen Drehmoments
- Ölarme Lamellen



19RAA07AH2

24RAA11AL3

24RAA23AM3

NEU!

Nomenklatur

24	R	A	A	23	A	M	3
Serie 19 24 34	R - Umschaltbar	Werkzeugart A - Winkel		Drehmomentkontrolle A - Clecomatic S - direkt Abtrieb		Max. Drehmoment Nm (gerundet auf nächsten vollen Nm)	
						Vierkant 2 - 1/4" (nur AL) 3 - 3/8" 4 - 1/2" (nur AZ)	Winkelkopfgröße L - leichte Ausführung M - mittlere Ausführung H - schwere Ausführung X - extra schwere Ausführung Z - super schwere Ausführung
						Werkzeugendung A - Winkelkopf	

Modellnummer		Drehmomentbereich*		Drehzahl	Länge	Gewicht	Kopfhöhe	Seite bis Mitte				
		Werkzeug	mit Standardfeder									
1/4" Vkt.	3/8" Vkt.	Nm	Nm	1/min.	mm	kg	mm	mm	Lufteinlass NPT	Min. Schlauchinnendurchmesser	Luftverbrauch m³/min.	
19er-Serie - umsteuerbar - Clecomatic Kupplung												
19RAA02AM2		0,6 - 2,1	0,6 - 2,1	2.400	303	0,8	27	9	1/8"	3/16"	0,31	
19RAA02AH2	19RAA02AH3	0,7 - 2,4	0,7 - 2,4	2.100	316	0,8	30	13	1/8"	3/16"	0,31	
19RAA03AM2		0,6 - 3,1	0,6 - 2,4	1.650	310	0,8	27	9	1/8"	3/16"	0,31	
19RAA03AH2	19RAA03AH3	0,7 - 3,4	0,7 - 2,7	1.450	321	0,8	30	13	1/8"	3/16"	0,31	
19RAA04AM2		1,4 - 4,7	1,4 - 4,7	950	305	0,8	27	9	1/8"	3/16"	0,31	
19RAA05AM2		1,4 - 5,7	1,4 - 4,7	570	316	0,8	27	9	1/8"	3/16"	0,31	
19RAA06AH2*	19RAA06AH3	1,5 - 6,0	1,5 - 5,4	850	316	0,8	30	13	1/8"	3/16"	0,31	
19RAA07AH2*	19RAA07AH3	1,5 - 6,8	1,5 - 5,4	500	326	0,9	30	13	1/8"	3/16"	0,31	
19RAA09AH2*	19RAA09AH3	2,0 - 8,5	3,4 - 8,5	500	326	0,9	30	13	1/8"	3/16"	0,31	
19RAA11AH2*	19RAA11AH3	2,0 - 11,3	3,4 - 11,3	340	312	1,0	30	13	1/8"	3/16"	0,31	
19RAA12AH2*	19RAA12AH3	2,0 - 11,3	3,4 - 11,3	200	326	0,9	30	13	1/8"	3/16"	0,31	

*Anwendungen über 5,7 Nm können die Lebensdauer von Spindel/Abtrieb beeinträchtigen.

ALLGEMEIN:
Leistungsdaten des Werkzeugs gemessen bei 6,2 bar Fließdruck am Lufteinlass.

STANDARD LIEFERUMFANG:
Bedienungs- und Wartungsanleitung
Drehmomentverstell Schlüssel
Alle Drehmomentfedern die notwendig sind zum Erreichen des angegebenen Drehmoments.

OPTIONAL:
Zusätzliches Zubehör: siehe Katalog SP-1000
Nicht-Umschalt-Kit: 207030
Signal-Kit für Abschaltauswertelektronik: 301106 (nur Clecomatic Kupplung)
Überschlauch: 207019
Schnellwechselfutter und 1/4" magnetischer Vierkant nur für AH3 Modelle erhältlich. Schnellwechselfutter: Tauschen Sie AH3 gegen AHQ; 1/4" magnetischer Vierkant: Tauschen Sie AH3 gegen AHM.

Modellnummer		Drehmomentbereich	Drehzahl	Länge	Gewicht	Kopfhöhe	Seite bis Mitte					
											3/8" Vkt.	1/2" Vkt.
24er-Serie - umsteuerbar - Clecomatic Kupplung												
24RAA06AL3		4 - 5,5	2.200	358	1,2	27,5	12,0	3/8"	8"	0,68		
24RAA07AL3		5 - 7	1.770	358	1,2	27,5	12,0	3/8"	8"	0,68		
24RAA11AL3		7 - 11	1.260	358	1,2	27,5	12,0	3/8"	8"	0,68		
24RAA12AM3		6 - 12	1.200	360	1,3	29,5	13,2	3/8"	8"	0,68		
24RAA19AM3		10 - 19	700	380	1,4	29,5	13,2	3/8"	8"	0,68		
24RAA23AM3		12 - 23	600	380	1,4	29,5	13,2	3/8"	8"	0,68		
34er-Serie - umsteuerbar - Clecomatic Kupplung												
34RAA08AL3		5,5 - 8	2.060	368	1,2	27,5	12,0	3/8"	8"	0,96		
34RAA11AL3		7 - 11	1.675	368	1,2	27,5	12,0	3/8"	8"	0,96		
34RAA15AM3		9 - 15	1.185	370	1,3	29,5	13,2	3/8"	8"	0,96		
34RAA26AH3		13 - 26	710	390	1,5	31,0	14,4	3/8"	8"	0,96		
34RAA28AH3		14 - 28	580	390	1,5	31,0	14,4	3/8"	8"	0,96		
34RAA33AX3		17 - 33	545	393	1,6	34,5	17,1	3/8"	8"	0,96		
34RAA37AX3		18 - 37	480	397	1,5	34,5	17,1	3/8"	8"	0,96		
34RAA47AX3		24 - 47	385	397	1,5	34,5	17,1	3/8"	8"	0,96		
34RAA68AZ3		34 - 68	255	411	1,7	41,0	18,0	3/8"	8"	0,96		
34RAA75AZ3		38 - 75	155	431	1,8	41,0	18,0	3/8"	8"	0,96		
	34RAA68AZ4	34 - 68	255	411	1,7	41,0	18,0	3/8"	8"	0,96		
	34RAA75AZ4	38 - 75	155	431	1,8	41,0	18,0	3/8"	8"	0,96		

ALLGEMEIN:
Leistungsdaten des Werkzeugs gemessen bei 6,2 bar Fließdruck am Lufteinlass.

STANDARD LIEFERUMFANG:
Bedienungs- und Wartungsanleitung
Drehmomentverstell Schlüssel
Anpassungswerkzeug für Kupplung

OPTIONAL:
Zusätzliches Zubehör: siehe Katalog SP-1000
Montageschlüssel: 201898
Signal-Kit für Abschaltauswertelektronik: 301937PT
Nicht-Umschalt-Kit: 204999
Abluftüberschlauch: 204978

Cleco Pneumatische Winkelschrauber

55er-Serie

Drehmomentbereich: 32 - 176 Nm

- Hebelstart
- Umschaltbar und nicht umschaltbar
- Drehmomenteinstellung von außen
- Drehbarer Abluftring
- 1/2" Vierkant

75er-Serie

Drehmomentbereich: 95 - 430 Nm

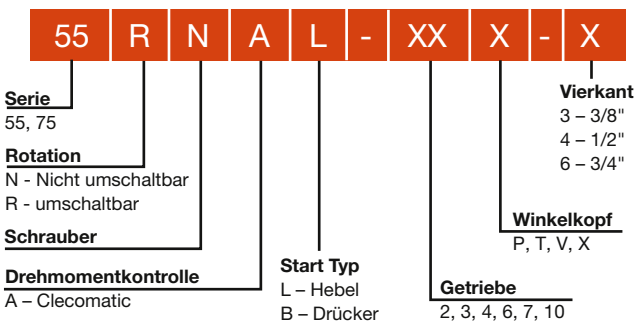
- Hebelstart
- Umschaltbar und nicht umschaltbar
- Drehmomenteinstellung von außen
- Drehbarer Abluftring
- 1/2" & 3/4" Vierkant



55RNAL-3T-4

75RNAL-2X-4

55 & 75 Modellnummerbeispiel



Modellnummer		Drehmomentbereich	Drehzahl	Länge	Gewicht	Kopfhöhe	Seite bis Mitte	Winkelkopf			
1/2" Vkt.	3/4" Vkt.								Nm	1/min.	mm
55er- & 75er-Serie - Hebelstart - umsteuerbar											
55RNAL-6T-4		32 - 65	370	489	3,5	50	22	T	1/2"	1/2"	1,56
55RNAL-4P-4		35 - 73	330	486	3,3	41	18	P	1/2"	1/2"	1,56
55RNAL-4T-4		39 - 87	280	489	3,5	50	22	T	1/2"	1/2"	1,56
55RNAL-3P-4		49 - 109*	220	486	3,3	41	18	P	1/2"	1/2"	1,56
55RNAL-2T-4		58 - 129	190	489	3,5	50	22	T	1/2"	1/2"	1,56
55RNAL-3T-4		81 - 170*	140	489	3,5	50	22	T	1/2"	1/2"	1,56
75RNAL-3V-4		95 - 190	175	556	6,0	64	28	V	1/2"	1/2"	1,98
75RNAL-2V-4		122 - 255*	130	556	6,0	64	28	V	1/2"	1/2"	1,98
75RNAL-3X-6		150 - 305	110	575	6,8	70	37	X	1/2"	1/2"	1,98
75RNAL-2X-6		203 - 410	80	575	6,8	70	37	X	1/2"	1/2"	1,98
55er- & 75er-Serie - Hebelstart - nicht umsteuerbar											
55NAL-3T-4		58 - 136	270	489	3,5	50	22	T	1/2"	1/2"	1,56
55NAL-2T-4		68 - 176*	200	489	3,5	50	22	T	1/2"	1/2"	1,56
75NAL-2V-4		135 - 271	210	556	5,9	64	28	V	1/2"	1/2"	1,98
75NAL-2X-6		215 - 430	130	575	6,7	70	37	X	1/2"	1/2"	1,98

*Das maximale Drehmoment des Werkzeugs übersteigt das maximale Drehmoment des Abtriebs; erhöhte Wartung ist zu erwarten, wenn das Werkzeug im oberen Drehmomentbereich betrieben wird.

ALLGEMEIN:

Leistungsdaten des Werkzeugs gemessen bei 6,2 bar Fließdruck am Lufteinlass.

STANDARD LIEFERUMFANG:

Bedienungs- und Wartungsanleitung
 Reaktionsaufnahmeplatte (75er-Serie)
 Alle Drehmomentfedern die notwendig sind zum Erreichen des angegebenen Drehmoments.

OPTIONAL:

Zusätzliches Zubehör: siehe Katalog SP-1000

Cleco Schrauber für hohe Drehmomente

45er-Serie Gerade

Drehmomentbereich: 14 - 62 Nm

- Drückerstart
- Umsteuerbar mit Drehring



45RNAB-4-3

55er-Serie Gerade

Drehmomentbereich: 27 - 91 Nm

- Hebelstart
- Umsteuerbar mit Drehring



55RNAL-4-4

64er-Serie Pistole

Drehmomentbereich: 34 - 3.850 Nm

- Drückerstart
- Umsteuerbar
- Reaktionsarm



64TTS640D8

Selectork 64er-Serie

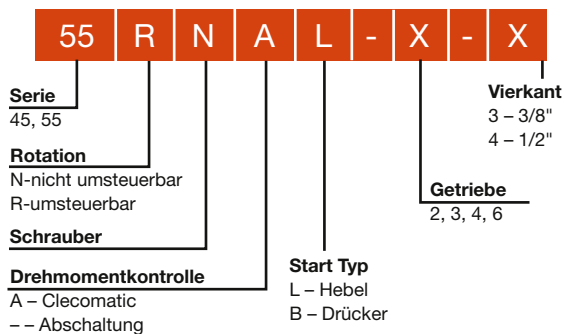
Drehmomentbereich: 26 - 3.850 Nm

- Pistolengriff
- Umsteuerbar
- Reaktionsarm
- Selectork Anpassung erlaubt Druckluftregulierung am Werkzeug für die individuelle Leistung aus einer gemeinsamen Luftleitung

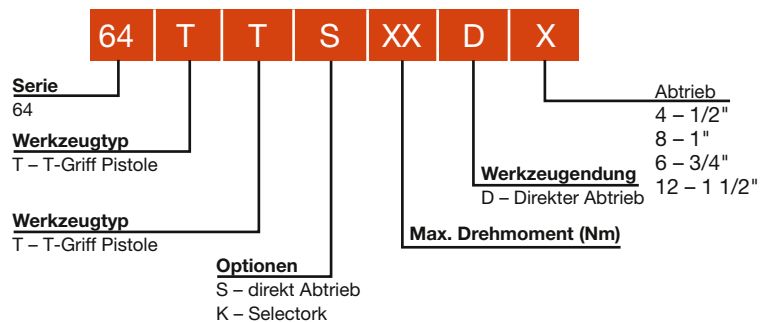


Selectork 64TTK34D4

45 & 55 Modellnummerbeispiel



64 Modellnummerbeispiele



Modellnummer	Drehmomentbereich	Abtriebsgröße	Drehzahl	Länge	Gewicht*	Lufteinlass NPT	Min. Schlauchinnendurchmesser	Luftverbrauch m ³ /min.
	Nm		1/min.	mm				
45er-Serie - Gerade - Clecomatic - Drückerstart umsteuerbar mit Drehring								
45RNAB-6-3	14 - 22	3/8	740	368	2,4	3/8"	10"	0,94
45RNAB-4-3	19 - 30	3/8	560	368	2,4	3/8"	10"	0,94
45RNAB-3-3	24 - 45	3/8	370	368	2,4	3/8"	10"	0,94
45RNAB-2-4	31 - 62	1/2	270	368	2,4	3/8"	10"	0,94
55er-Serie - Gerade - Clecomatic - Hebelstart - umsteuerbar mit Drehring								
55RNAL-4-4	27 - 46	1/2	560	410	3,0	1/2"	13"	1,56
55RNAL-3-4	34 - 69	1/2	370	410	3,0	1/2"	13"	1,56
55RNAL-2-4	46 - 91	1/2	270	410	3,0	1/2"	13"	1,56

*Gewicht ohne Reaktionsstange.

ALLGEMEIN:

Leistungsdaten des Werkzeugs gemessen bei 6,2 bar Fließdruck am Lufteinlass.

STANDARD LIEFERUMFANG:

Bedienungs- und Wartungsanleitung
Aluminium-Drehmomentreaktionsstange.

OPTIONAL:

Stahl-Drehmomentreaktionsstange: 869770
Zusätzliches Zubehör: siehe Katalog SP-1000

Modellnummer		Drehmomentbereich Nm	Abtriebsgröße	Drehzahl	Länge	Gewicht*	Lufteinlass NPT	Min. Schlauchinnendurchmesser	Luftverbrauch m ³ /min.	
nicht Selectork	Selectork			1/min.	mm					
Pistole - Drückerstart - umsteuerbar										
	64TTS34D4	64TTK34D4	26 - 34	1/2"	725	291	2,9	3/8"	1/2"	1,70
	64TTS44D4	64TTK44D4	33 - 44	1/2"	570	291	2,9	3/8"	1/2"	1,70
	64TTS55D4	64TTK55D4	41 - 55	1/2"	445	291	2,9	3/8"	1/2"	1,70
	64TTS75D4	64TTK75D4	56 - 75	1/2"	340	291	2,9	3/8"	1/2"	1,70
	64TTS90D4	64TTK90D4	68 - 90	1/2"	270	291	2,9	3/8"	1/2"	1,70
	64TTS110D4	64TTK110D4	83 - 110	1/2"	225	291	2,9	3/8"	1/2"	1,70
	64TTS125D4	64TTK125D4	94 - 125	1/2"	200	291	2,9	3/8"	1/2"	1,70
	64TTS140D4	64TTK140D4	105 - 140	1/2"	180	291	2,9	3/8"	1/2"	1,70
	64TTS150D6	64TTK150D6	113 - 150	3/4"	160	316	3,7	3/8"	1/2"	1,70
	64TTS175D6	64TTK175D6	131 - 175	3/4"	135	316	3,7	3/8"	1/2"	1,70
	64TTS205D6	64TTK205D6	154 - 205	3/4"	115	316	3,7	3/8"	1/2"	1,70
	64TTS255D6	64TTK255D6	191 - 255	3/4"	95	316	3,7	3/8"	1/2"	1,70
	64TTS345D6	64TTK345D6	259 - 345	3/4"	70	316	3,7	3/8"	1/2"	1,70
	64TTS425D6	64TTK425D6	319 - 425	3/4"	55	316	3,7	3/8"	1/2"	1,70
	64TTS570D6	64TTK570D6	428 - 570	3/4"	42	329	3,9	3/8"	1/2"	1,70
	64TTS640D8	64TTK640D8	480 - 640	1"	32	404	6,6	3/8"	1/2"	1,70
	64TTS750D8	64TTK750D8	563 - 750	1"	27	404	6,6	3/8"	1/2"	1,70
	64TTS930D8	64TTK930D8	698 - 930	1"	22	404	6,6	3/8"	1/2"	1,70
	64TTS1260D8	64TTK1260D8	945 - 1.260	1"	16	404	6,6	3/8"	1/2"	1,70
	64TTS1475D8	64TTK1475D8	1.106 - 1.475	1"	14	404	6,6	3/8"	1/2"	1,70
	64TTS1820D8	64TTK1820D8	1.365 - 1.820	1"	11	404	6,6	3/8"	1/2"	1,70
	64TTS1985D8	64TTK1985D8	1.489 - 1.985	1"	10	404	6,6	3/8"	1/2"	1,70
	64TTS3850D12	64TTK3850D12	2.888 - 3.850	1 1/2"	5	546	14,6	3/8"	1/2"	1,70

*Gewicht ohne Reaktionsstange.

ALLGEMEIN:

Leistungsdaten des Werkzeugs gemessen bei 6,2 bar Fließdruck am Lufteinlass.

STANDARD LIEFERUMFANG:

Bedienungs- und Wartungsanleitung
Aluminium-Drehmomentreaktionsstange.
Stahl-Drehmomentreaktionsstange (Werkzeuge über 67 Nm)
Reaktionsaufnahme mit Blindhandgriff (64TTS3850D12 & 64TTK3850D12)

OPTIONAL:

Stahl-Drehmomentreaktionsstange: für 64...D4 Werkzeuge: 48047128
Zusätzliches Zubehör: siehe Katalog SP-1000

Cleco Pneumatische Montagewerkzeuge Zubehör

Drehmoment - Reaktionsarm

Teilenummer	Beschreibung	Verwendung bei ...
869770	Stahlstange	45er-, 55er-Serie Gerade
48047128	Stahlstange	64...D4
46037081	Reaktionsaufnahme mit Blindhandgriff	64...D4
46177030	Reaktionsaufnahme mit Blindhandgriff	64...D6
46607058	Reaktionsaufnahme mit Blindhandgriff	64...D8

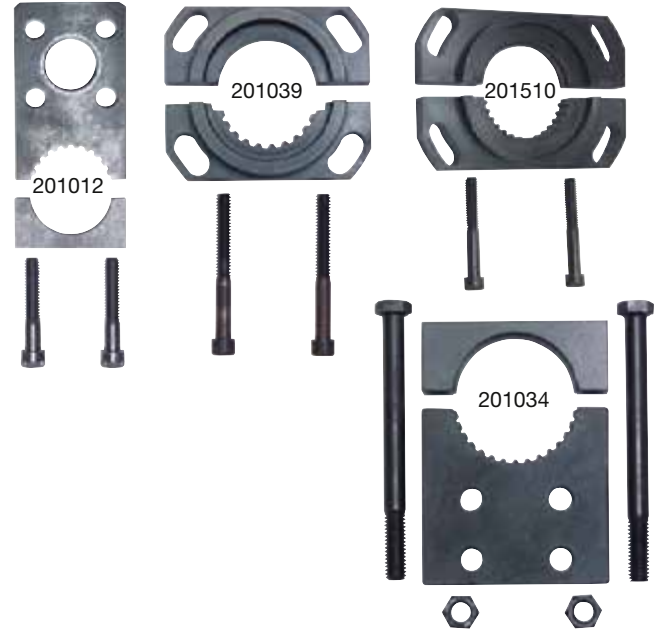


Verlängerungs-Kit (3,5")

Teilenummer	Verwendung bei ...
301081	34er-Serie (37 Nm oder höher)
301108	24er-/34er-Serie (36 Nm oder weniger)

Reaktionsaufnahmeplatte

Teilenummer	Beschreibung	Verwendung bei ...
201012	Drehmomentreaktionsplatte	45er-, 55er-Serie
201039	feste Werkzeugplatte	45er-, 55er-Serie
201510	Drehmomentreaktionsplatte	75er-Serie
201034	Drehmomentreaktionsplatte	75er-Serie (Standard)



Winkelkopfabdeckungen

Teilenummer	Verwendung bei ...	
	Werkzeugserie	Winkelkopf
205831	24er/34er	AH, AM
205833	24er/34er	AX
205834	24er/34er	AZ
205837	19er	AH
205839	45er/55er	T
205835	45er/55er	P
205838	75er	V



Ablage für Winkelschrauber

Teilenummer	Verwendung bei ...
941293	passend für alle Winkelschrauber, Lieferung als Paar



941293 (Paar)

Montageschlüssel

Teilenummer	Verwendung bei ...
201898	zwei benötigt



Abschaltauswerteelektronik-Kit Luftsignal für Kupplungsabschaltung

Teilenummer	Verwendung bei ...
201900	24er-/34er-Serie Clecomatic (alte Version)
301937PT	24er-/34er-Serie Clecomatic (neue Version)
301106	19er-Serie Clecomatic



201900

Drehbare Aufhängung

Teilenummer	Verwendung bei ...
541715-5	24er-, 34er-Serie
54397004	64...D4
46437006	64...D6
46607016	64...D8
46037036	64...D12



541715-5

Schraubsimulator

Beschreibung	Drehmomentbereich	Breite	Höhe	Länge	Teilenummer
	Nm				
Schraubsimulator	300 - 15	264	406	667	550006



550006

Der Cleco H-Serie Impulsschrauber in Aktion



Wenn Geschwindigkeit zählt

Verschrauben von einem Axialkolbenmotor mit einem Cleco H-Serie Impulsschrauber ohne Abschaltung



35PHH653

Kritische Schraubfälle

Verschrauben von Anbauteilen eines Motors mit einem Cleco H-Serie Impulsabschalterschrauber



55PTHH403



Wenn Genauigkeit gewünscht wird

Verschrauben von Verschlussstopfen an Pumpe mit einem Cleco H-Serie Impulsabschalterschrauber



35PTHH403



Reaktionsfreie Produktion

Verschrauben von Trafos mit einem Cleco geraden Impulsabschalterschrauber



7STHFC55Q



Cleco C Serie Impulswerkzeuge - Technische Daten

PTH, STH Serien

Drehmomentbereich 2,6–400 Nm
Schraubengrößen M3–M20

- Abschaltschrauber mit hydraulischer Impulseinheit
- Geregelter Motor
- Drehmomenteinstellung von außen
- Abluftregelung von außen
- Umsteuerbar



160PTH256
Impulsschrauber für
100 Nm–160 Nm



400PTHFC206
Impulsschrauber für
250 Nm–400 Nm



7STH/15STH/35STH
Gerader Impulsschrauber für
2,6 Nm–35 Nm

Modellnummer	Abtrieb	Schraubengröße (mm)	Drehmomentbereich (Nm)	Leerlaufdrehzahl (U/min)	Gewicht (kg)	Seite bis Mitte (mm)	Länge (mm)	Luftverbrauch Leerlauf / Pulsen	Lautstärke (dB A)	Vibration (m/s ²)	Schlauchanschluss
--------------	---------	---------------------	------------------------	--------------------------	--------------	----------------------	------------	---------------------------------	-------------------	-------------------------------	-------------------

C-Serie – Pistolengriff –Abschaltschrauber

140PTH25Q	7/16" Swf.	M12	100 - 140	2 500	2,6	36	251	0,28 / 0,72	< 77	< 2,5	1/2"
160PTH256	Vkt. 3/4"	M16	100 - 160	2 500	2,6	36	245	0,25 / 0,72	< 77	< 2,5	1/2"

C-Serie – Pistolengriff –Abschaltschrauber - Einschaltdrücker

250PTHFC226	Vkt. 3/4"	M16	160 - 250	2 200	4,0	42	261	0,4 / 0,95	< 76	< 2,5	1/2"
400PTHFC206	Vkt. 3/4"	M18	250 - 400	2 000	5,3	48	279	0,6 / 1,2	< 82	< 2,5	1/2"

Gerade Bauart - Schubstart

7STHFA55Q	1/4" Swf.	M5	2,6 - 6,6	5500	0,83	24	224	0,2 / 0,16	<70	< 2,5	3/8"
35STHFA40Q	7/16" Swf.	M8	15 - 35	4000	1,35	28	270	0,45/0,3	<77	< 2,5	3/8"
35STHFA404	Vkt. 1/2"	M8	15 - 35	4000	1,3	28	260	0,45/0,3	<77	< 2,5	3/8"

C-Serie - Gerade Bauart - Hebelstart

7STHFC55Q	1/4" Swf.	M5	2,6 - 6,6	5500	0,93	24	262	0,2/0,16	<70	< 2,5	3/8"
15STHFC40Q	1/4" Swf.	M6	5 - 15	4000	1,1	19	289	0,1/0,3	<65	< 2,5	3/8"
35STHFC404	7/16" Swf.	M8	12 - 26	4000	1,5	28	300	1,5/1,45	<75	< 2,5	3/8"
35STHFC40Q	Vkt. 1/2"	M8	15 - 35	4000	1,5	28	310	1,5/1,45	<75	< 2,5	3/8"
15STHC40Q	1/4" Swf.	M8	5 - 15	3000	1,1	19	289	0,1/0,3	<65	< 2,5	3/8"

ALLGEMEIN:
Leistungsdaten des Werkzeugs gemessen bei 6 bar Fließdruck am Lufteinlass.
Abkürzungen beim Abtrieb: Swf. = Schnellwechselfutter, Vkt. = Vierkantabtrieb

Cleco[®]

IMPULSWERKZEUGE DER BAUREIHE H

LANGLEBIG.

WIRTSCHAFTLICH.

WARTUNGSARM.

Wir verbessern unsere Produkte ständig, um Ihnen optimale Produktivität zu gewährleisten.

Die neue Baureihe H von Cleco vereint die legendäre Standzeit mit unübertroffener Wiederholgenauigkeit. Damit erledigen Sie jeden Schraubfall schnell und zuverlässig.

Dank des hervorragenden Verhältnisses von Leistung und Gewicht, werden Sie ihn nicht mehr aus der Hand legen wollen.



UNSCHLAGBARE LEISTUNG

Bei 54 möglichen Modellen von abschaltbaren und nicht abschaltbaren Impulswerkzeugen wird es Ihnen nicht schwerfallen, das richtige Cleco-Werkzeug für den jeweiligen Auftrag zu finden.

Impulswerkzeuge



Außergewöhnliche Ergonomie

Das technisch führende Werkzeugdesign bietet in Kombination mit dem ergonomischen Pistolengehäuse eine exzellente Bedienerfreundlichkeit. Geringere Vibrationen bedeuten größeren Bedienerkomfort.



Leistungsstarker und effizienter Dreikammer-Luftmotor

Mit Drehzahlregler und ölarmen Lamellen. Verkürzte Schraubzeit bei höherem Drehmoment. Einzigartiges Motordesign senkt den Lamellenverschleiß und die Gesamtbetriebskosten.



50 % weniger Luftverbrauch im Leerlauf

Der innovative Fliehkraftregler gibt erst unter Last die volle Leistung frei. Der Schrauber ist selbst bei einem minimalen Anschlussdruck von 4 bar voll funktionsfähig.



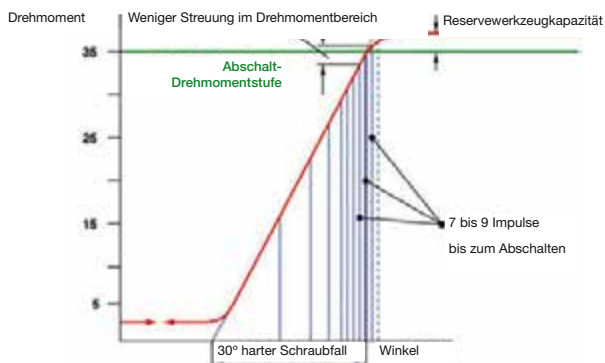
Problemlose Drehmomenteinstellung

Einfach Sechskantschlüssel an der hinteren Einstellöffnung abstecken.



Hohe Abschaltpräzision

Die Abschaltgenauigkeit bewegt sich nahe dem Verhalten von Elektrowerkzeugen bei einer Toleranz im Bereich von +/- 10% bei Six Sigma.



Angabe für harten Schraubfall



Einfach einzustellende Motordrehzahl

Hohe Genauigkeit bei harten Schraubfällen. Kann verriegelt werden, um eine versehentliche Verstellung zu vermeiden.



Dreikammer-Motorgehäuse

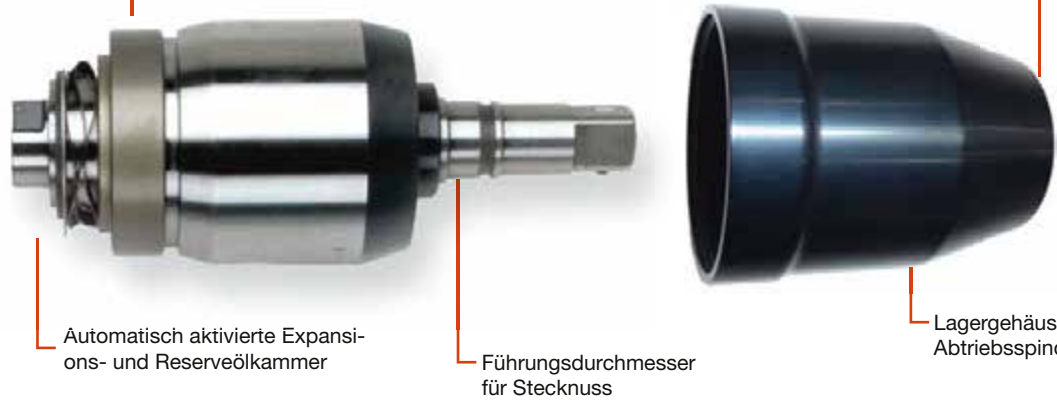


NEU Weniger Wartungsaufwand
 Doppelkammer-Impulseinheit mit integrierter automatischer Ölreserve.
 Max. 500.000 Zyklen bis zur ersten Wartung.

Überarbeitete Impulseinheit
 Liefert marktführende Wiederholgenauigkeit bei harten und weichen Schraubfällen.



Lager der Abtriebsspinde



Automatisch aktivierte Expansions- und Reserveölkammer

Führungsdurchmesser für Stecknuss

Lagergehäuse der Abtriebsspinde

Signalanschluss für TVP ist standardmäßig
 Arbeit mit der bestehenden TVP-Abschalteelektronik.
 Der Anschluss befindet sich aus Ergonomiegründen nahe am Lufteinlass.



Standardmäßiges Luftsignal zeigt Werkzeugabschaltung an, zur Prozessüberwachung mit der TVP-Abschaltauswertelektronik von Cleco





Modellnummer	Antriebsart	Drehmoment-Bereich Nm	Leerlauf-Drehzahl U/min	Gewicht kg	Seite bis Mitte mm	Luftverbrauch				
						NPT	Schlauch-innen-ø	Im Leerlauf m³/min	Unter Last m³/min	
H-SERIE PISTOLENGRIFF Mit Abschaltung										
7PTHH352	1/4" Vierkantabtr.	4-7	3500	0,79	21	1/4"	3/8"	0,1	0,25	
7PTHH35Q	1/4" QC	4-7	3500	0,79	21	1/4"	3/8"	0,1	0,25	
11PTHH352	1/4" Vierkantabtr.	6-11	3500	0,82	21	1/4"	3/8"	0,15	0,3	
11PTHH35Q	1/4" QC	6-11	3500	0,85	21	1/4"	3/8"	0,15	0,3	
11PTHH353*	3/8" Vierkantabtr.	6-11	3500	0,83	21	1/4"	3/8"	0,15	0,3	
20PTHH40Q	1/4" QC	10-20	4000	0,87	21	1/4"	3/8"	0,15	0,3	
20PTHH403*	3/8" Vierkantabtr.	10-20	4000	0,86	21	1/4"	3/8"	0,15	0,3	
35PTHH40Q	1/4" QC	20-35	4000	1,05	24	1/4"	3/8"	0,2	0,4	
35PTHH403*	3/8" Vierkantabtr.	20-35	4000	1,05	24	1/4"	3/8"	0,2	0,4	
55PTHH403*	3/8" Vierkantabtr.	30-55	4000	1,15	24	1/4"	3/8"	0,3	0,6	
80PTHH35Q	7/16" QC	50-80	3500	1,45	28,5	1/4"	3/8"	0,3	0,6	
80PTHH354	1/2" Vierkantabtr.	50-80	3500	1,40	28,5	1/4"	3/8"	0,3	0,6	
110PTHH30Q	7/16" QC	75-110	3000	1,70	28,5	1/4"	1/2"	0,4	0,8	
120PTHH304	1/2" Vierkantabtr.	75-120	3000	1,70	28,5	1/4"	1/2"	0,4	0,8	

PTHHA=„A“ nach „HH“ zur Modellnummer hinzufügen, um bei Bestellung die Option für oberen Luftenlass zu markieren.
(*) 7/16" Schnellwechselfutter separat als Zubehör erhältlich.

Allgemein: Leistungsdaten des Werkzeugs gemessen bei 6 bar Fließdruck am Luftenlass.

Standardausrüstung: Aufhängebügel und Drehmomentschlüssel.
Drehmomentsignalanschluss (nur Pistolengriff-Modelle).



Modellnummer	Antriebsart	Drehmoment-Bereich Nm	Leerlauf-Drehzahl U/min	Gewicht kg	Seite bis Mitte mm	Luftverbrauch				
						NPT	Schlauch-innen-ø	Im Leerlauf m³/min	Unter Last m³/min	
H-SERIE PISTOLENGRIFF Ohne Abschaltung										
7PHH602	1/4" Vierkantabtr.	4-7	6000	0,77	21	1/4"	3/8"	0,3	0,25	
7PHH60Q	1/4" QC	4-7	6000	0,79	21	1/4"	3/8"	0,3	0,25	
11PHH653*	3/8" Vierkantabtr.	6-11	6500	0,79	21	1/4"	3/8"	0,35	0,3	
11PHH652	1/4" Vierkantabtr.	6-11	6500	0,78	21	1/4"	3/8"	0,35	0,3	
11PHH65Q	1/4" QC	6-11	6500	0,80	21	1/4"	3/8"	0,35	0,3	
20PHH753*	3/8" Vierkantabtr.	10-20	7500	0,84	21	1/4"	3/8"	0,4	0,3	
20PHH75Q	1/4" QC	10-20	7500	0,86	21	1/4"	3/8"	0,4	0,3	
35PHH653*	3/8" Vierkantabtr.	20-35	6500	1,02	24	1/4"	3/8"	0,55	0,4	
35PHH65Q	1/4" QC	20-35	6500	1,03	24	1/4"	3/8"	0,55	0,4	
55PHH603*	3/8" Vierkantabtr.	30-55	6000	1,12	24	1/4"	3/8"	0,75	0,6	
80PHH604	1/2" Vierkantabtr.	50-80	6000	1,40	28,5	1/4"	3/8"	0,7	0,6	
80PHH60Q	7/16" QC	50-80	6000	1,41	28,5	1/4"	3/8"	0,7	0,6	
110PHH55Q	7/16" QC	75-110	5500	1,66	28,5	1/4"	1/2"	0,9	0,8	
120PHH554	1/2" Vierkantabtr.	75-120	5500	1,65	28,5	1/4"	1/2"	0,9	0,8	

PHHA=„A“ nach „HH“ zur Modellnummer hinzufügen, um bei Bestellung die Option für oberen Luftenlass zu markieren.
(*) 7/16" Schnellwechselfutter separat als Zubehör erhältlich.

Allgemein: Leistungsdaten des Werkzeugs gemessen bei 6 bar Fließdruck am Luftenlass. Standardausrüstung: Aufhängebügel



931041
Werkzeugköcher
aus Gummi

Modellnummer	Beschreibung
ZUBEHÖR	
931041	H-Serie 7PTH-120PTH (einteiliger Werkzeugköcher aus Gummi)
934918	Signalanschluss-Kit für Abschaltauswerteelektronik TVP110
935472	7/16" Schnellwechselfutter für 11/20/35/55PTH/PTHHA/PHH/PHHA
935965	Vibrationsabsorber für 35/55PTHHA/PHHA
935966	Vibrationsabsorber für 80/110/120PTHHA/PHHA
928483	Fülleinheit
935718	Stecker (abgewinkelt)
936695PT	Befüllset Reserveöl (Spritze und Abstandhalter)
539317	Hydrauliköl (1 Quart)
TVP-110-30-D (230 V)*	Abschaltauswerteelektronik; 2,72 kg; B x H x T 222 x 232 x 105 mm

* = Stromkabel, Luftsignal-Transducer, ein 8-m-Kabel für den Anschluss des Luftsignal-Transducers sowie ein 2,3-m-Luftschlauch für den Anschluss des Transducers am Werkzeug sind im Lieferumfang enthalten.
HINWEIS: Werkzeug muss mit dem Signal-Kit für TVP-110 ausgestattet sein.



936695PT
Befüllset Reserveöl

Modellnummer	Abschaltmodell	Modellnummer	Abwürgemodell
SCHUTZHÜLLEN			
937442PT	7/11/20PTHHA/7/11/20PHHA	937447PT	7/11/20PTHH/7/11/20PHH
937443PT	35PTHHA/35PHHA	937448PT	35PTHH/35PHH
937444PT	55PTHHA/55PHHA	937449PT	55PTHH/55PHH
937445PT	80PTHHA/80PHHA	937450PT	80PTHH/80PHH
937446PT	110/120PTHHA/110/120PHHA	937451PT	110/120PTHH/110/120PHH



Schutz-
hülle



KUNDEN-FEEDBACK:

In unserem Werk werden einige Impulsschrauber bei sehr anspruchsvollen Anwendungen eingesetzt, wo wir hohe Anforderungen an das Drehmoment, die Haltbarkeit und Folgekosten stellen. Die Typen der Cleco Impulsschrauber, die ich in der Produktion einsetze, erfüllen diese Anforderungen hervorragend, sowohl in Bezug auf Wiederholgenauigkeit, Wartungskosten und Qualität. Seit der Inbetriebnahme vor 15 Monaten funktionieren diese bis heute wartungsfrei.

Dirk Schupmann
Planungssupport
MAN Truck & Bus AG



Typischer Brancheneinsatz von Impulsschraubern bei Montagearbeiten in folgenden Industriezweigen:

**WIND -
ENERGIE**



FLUGZEUGBAU



**OFFROAD &
BAUFAHRZEUGE**



**NUTZFAHRZEUGE,
LKW**



ANTRIEBSSYSTEME



ALLGEMEINE INDUSTRIE



LANDWIRTSCHAFT



AUTOMOBILBAU SCHIENENFAHRZEUGE



WP-Serie

Drehmomentbereich: 350-2250 Nm
Schraubengröße: M24-M30

- Hebel- und Drückerstart
- Umsteuerbar



WP-2049-6

WT-Serie mit Spatengriff

Drehmomentbereich: 1.000 - 4.000 Nm

Schraubengröße: M30 - M36

- Drückerstart
- Zweiter Handgriff
- Reduzierte Wartung durch Ölschaumbad-Schmierung
- Umsteuerbar



WT-2109-8

Modellnummer	Schraubengröße	Vierkant- abtrieb	Drehmoment- bereich	Schläge pro Minute	Leerlauf- drehzahl	Länge	Gewicht	Seite bis Mitte	Drehmoment- bereich	Min. Schlauchgröße	Luftver- brauch m³/min.
	Gr. 8,8										

Pistolengriff - Drückereinschaltung

WP-2060B-8	M24	1	350 - 1.200	1.000	4.000	197	5,5	46	3/8"	3/8"	1,70
------------	-----	---	-------------	-------	-------	-----	-----	----	------	------	------

Pistolengriff - Drückereinschaltung - mit höherer Lösekraft***

WP-2059-8	M24	1	350 - 1.100	1.000	4.000	197	5,5	46	3/8"	3/8"	1,70
WP-2109B-8	M30	1	1.000 - 2.250	880	4.300	241	9,4	56	1/2"	3/8"	2,83

Allgemeine Informationen:
Leistungsdaten des Werk-
zeugs gemessen bei 6,2 bar
Fließdruck am Lufteinlass.

Optionale Ausrüstung:
86909 Arretierungsbolzen für WL-200
Zusätzliches Zubehör:
siehe Katalog SP-1000

Standard Lieferumfang:
Betriebsanleitung und
Wartungsanleitung

**Vierkant mit federndem Stift

***Mit höherem Losbrechmoment im Linkslauf

2059-Serie: 1.200 ft.-lbs. (1.600 Nm)

2109-Serie: 2.500 ft.-lbs. (3.400 Nm)

Modellnummer	geeignet für Schraubengröße	Vierkant- abtrieb	Drehmoment- bereich	Schläge pro Minute	Leerlauf- drehzahl	Länge	Gewicht	Seite bis Mitte	Luftverbrauch		
									Auslöser Innen	mm	Zoll

Drückereinschaltung - Spatengriff

WT-2110-8	M30	1	1.000 - 2.250	880	4.600	327	9,5	56	1/2"	1/2"	2,83
WT-2120-12	M36	1 1/2	1.600 - 4.000	850	3.300	362	12,5	59	1/2"	5/8"	2,97

Drückereinschaltung - Spatengriff - mit höherer Lösekraft*

WT-2109-8	M30	1	1.000 - 2.250	880	4.300	327	9,5	56	1/2"	1/2"	2,83
WT-2119-12	M36	1 1/2	1.600 - 3.500	820	3.300	362	13,1	59	1/2"	5/8"	2,97

Allgemeine Informationen:
Leistungsdaten des Werk-
zeugs gemessen bei 6,2 bar
Fließdruck am Lufteinlass.

Optionale Ausrüstung:
Bügel für zweiten Griff
Zweiter Griff

Standard Lieferumfang:
Betriebsanleitung und
Wartungsanleitung

Zusätzliches Zubehör:
siehe Katalog SP-1000

2109-Serie: 2.500 ft.-lbs. (3.400 Nm)

2119-Serie: 3.500 ft.-lbs. (4.700 Nm)

*Mit höherem Losbrechmoment im Linkslauf

**SIE WERDEN KEINE ROBUSTEREN
DRUCKLUFT-SCHLAGSCHRAUBER FINDEN**



ZUVERLÄSSIGE & ROBUSTE SCHLAGSCHRAUBER

Cleco beliefert die Industrie seit über 120 Jahren weltweit mit hochwertigen Werkzeugen.

Die Produktpalette der Cleco Schlagschrauber umfasst Werkzeuge die u.a. für Werkstätten und Reifenhändler entwickelt wurden, bietet aber mit der CWM Baureihe auch ultrarobuste Schlagschrauber, die für die härtesten Industrieumgebungen ausgelegt sind. Wenn so manch anderer Schlagschrauber an Leistung verliert, häufige Serviceintervalle benötigt oder zu früh Fehler aufweist, halten unsere Cleco Schlagschrauber durch und begleiten Sie zuverlässig bei den anspruchvollsten Schraubaufgaben. Wenn Sie schrauben müssen nehmen Sie Cleco. Zählen Sie auf die beständige Qualität der Cleco Schlagschrauber.



**CWC Series
Premium Composite**



**CWM Series
Premium Metal**



**CV Series
Composite**

	CWC Series Premium Composite	CWM Series Premium Metal	CV Series Composite
Doppelhammer Schlagwerk	●	●	●
Leistungsfähiger Cleco Druckluftmotor	●	●	●
Startdrücker für stufenlose Drehzahlregelung	●	●	●
Einhandbedienbarer Links/rechts Umschalter	●		
Integrierter Schutzdämpfer	●		
Modulares Schalldämpfersystem inkl.	●		●
Ergonomischer Soft Griff		●	
Erhältlicher mit Ringsicherung oder Stiftsicherung	●	●	●
Gehäuse aus Komposit Verbundwerkstoff	●		●
Extrem solides Metallgehäuse		●	
Zubehör mit verlängertem Amboss, optional		●	
Erhältlich mit verlängertem Abtrieb	●		
Garantie	2 Jahre	2 Jahre	1 Jahr

Cleco®

Elektrische und pneumatische Montagewerkzeuge



- Elektrische Montagewerkzeuge mit Messwertaufnehmer
- Intelligente Einbauschrauber
- Impulsschrauber
- Elektrische und pneumatische Schraubwerkzeuge
- Schlagschrauber
- Elektronische Drehmomentschlüssel
- Kundenspezifische Montagelösungen

DOTCO®

Spanabhebende Werkzeuge



- Winkelschleifer
- Vertikalschleifmaschinen
- Präzisionsschleifmaschinen
- Entgratungsschleifer, Stabschleifer
- Industrielle Bohrlösungen
- Druckluftbohrmaschinen
- Druckluftmeisel, Nadelentrostler
- Schleif- und Poliermaschinen

APEX®

Industrielle Schraubwerkzeuge



- Bits und Steckschlüsseleinsätze in Industriequalität
- Universalgelenke
- Schutzummantelte Verlängerungen und Steckschlüsseleinsätze
- Schlagschrauber taugliche Steckschlüsseleinsätze, Adapter und Verlängerungen
- Spezial Schraubwerkzeuge und Zubehör

CWC

SERIES

DIE ULTIMATIVE BALANCE AUS LEISTUNG, ERGONOMIE UND LANGLEBIGKEIT

Die Serie CWC kombiniert eine hohe Leistungsfähigkeit mit grundsolider Langlebigkeit und bewährter Ergonomie in einem komfortablen und leichten Gesamtpaket. Ein zuverlässiges, spezialgehärtetes Doppelhammer-Schlagwerk und Kugellager in Industriequalität sorgen dafür, dass die Serie CWC lang anhaltende Produktivität liefert.

Spezialgehärtetes Doppelhammer-Schlagwerk: gewährleistet dauerhaft hohe Leistung

Integrierter erhöhter Dämpfungsring: schützt den Schlagschrauber beim Ablegen

Leistungsstarker Cleco-Motor: kraftvoll, zuverlässig, ausgewogen und wartungsfreundlich

Erhältlich auch mit verlängertem Abtrieb, mit Ringsicherung oder Stiftsicherung: auch für schwer erreichbare Schraubstellen das passende Werkzeug

Startdrücker für stufenlose Drehzahlregelung



Hochwertige Industriekugellager: dauerhafte und lang anhaltende hohe Leistung

Ergonomischer Komfortgriff: gute Griffigkeit, chemikalien- und temperaturbeständig sowie schwingungsdämpfend



Einhandbedienbarer Links/rechts Umschalter

Ergonomischer Komfortgriff: gute Griffigkeit, chemikalien- und temperaturbeständig sowie schwingungsdämpfend



CWC-250QC
CWC-250R



CWC-375P
CWC-375R



CWC-500P
CWC-500R



CWC-500PE
CWC-500RE



CWC-750P



Abtriebsgröße und Bauform	1/4" Pistole	3/8" Pistole	1/2" Pistole	1/2" Pistole, verlängerter Abtrieb	3/4" Pistole
Max. angewandtes Drehmoment – Nm	65	610	1085	1085	1890
Max. nutzbares Drehmoment – Nm	100	745	1600	1600	2440
Leerlaufdrehzahl – RPM	13.000	10.000	8000	8000	6500
Länge – mm	152	152	186	244	215
Gewicht – kg	0,9	1,3	2	2,1	3,5
Garantiezeit	2 Years	2 Years	2 Years	2 Years	2 Years
Schalldruckpegel Schlagbetrieb* – dB(A)	87	90	87	87	90

*Schalldruckpegel mit montiertem Schalldämpfer

Abtriebsoptionen: QC – 1/4" Schnellwechselfutter | R – Ringsicherung | P – P – Stiftsicherung bei 1/4", 3/8" und 1/2" Werkzeugen bzw. Stiftbohrung bei den 3/4" Werkzeugen | RE – Verlängerter Abtrieb mit Ringsicherung | RE – Verlängerter Abtrieb mit Stiftsicherung

CWM SERIES

ENTWICKELT FÜR SCHWERE EINSÄTZE IN DEN ANSPRUCHVOLLSTEN UMGEBUNGEN

Die Serie CWM wurde entwickelt, um auch den widrigsten Arbeitsumgebungen standzuhalten. Wir haben sie unter härtesten Bedingungen getestet: Die Werkzeuge wurden am Schlauch mitgeschleift, es wurden Falltests auf Beton aus verschiedenen Höhen durchgeführt und die Schlagschrauber wurden extremen Witterungsbedingungen ausgesetzt, um sicherzustellen, dass immer die volle Funktionsfähigkeit gewährleistet ist, unabhängig wann und wo Sie die Werkzeuge einsetzen.



Erhältlicher Abtrieb mit Ringsicherung oder Stiftsicherung: ermöglicht vielseitige Einsatzmöglichkeiten

Spezialgehärtetes Doppelhammer-Schlagwerk gewährleistet dauerhafte Höchstleistungen in den anspruchsvollsten Arbeitsumgebungen

Extrem solides Metallgehäuse: hält schwerster Beanspruchung stand

Startdrücker für stufenlose Drehzahlregelung

Großer Hebel für Links/rechts Umschaltung und Drehmomenteinstellung: einfachste Bedienung

Soft Griff: beste Griffigkeit, schützt gegen Abrutschen, Temperatur und Vibration



**CWM-375R
CWM-375P**



**CWM-500R
CWM-500P**



CWM-750P

Abtriebsgröße und Bauform	3/8" Pistole	1/2" Pistole	3/4" Pistole
Max. Nutzbares Drehmoment – Nm	450	1200	1720
Max. Losbrechmoment – Nm	610	1620	2330
Leerlaufdrehzahl – RPM	12.000	9000	6000
Länge – mm	140	180	210
Gewicht – kg	1,5	2,6	4,7
Garantiezeit	2 Jahre	2 Jahre	2 Jahre
Schalldruckpegel Schlagbetrieb – dB(A)	89	90	91

Output Options: R – Ringsicherung | P – Stiftsicherung bei 3/8" und 1/2" Werkzeugen bzw. Stiftbohrung bei den 3/4" Werkzeugen

CV SERIES

HOHES DREHMOMENT. GERINGES GEWICHT. UNSCHLAGBARER PREIS.

Die Serie CV ist eine universell einsetzbare Schrauberbaureihe für die industrielle Produktion, KFZ-Reparaturwerkstätten und Wartungsarbeiten. Mit ihrer leichten, ausgewogenen und komfortablen Bauweise liefert die Cleco Serie CV Schraubleistung zu einem unschlagbaren Preis.

Langlebiger Cleco-Motor:
sehr gutes Leistungs-/Gewichtsverhältnis

Drehrichtungsumschalter für Links/rechts sowie Drehmomenteinstellung:
einfache und schnelle Auswahl, übersichtliche Einstellung

Erhältlicher Abtrieb mit Ringsicherung oder Stiftsicherung:
ermöglicht vielseitige Einsatzmöglichkeiten

Leistungsstarkes Doppelhammer-Schlagwerk:
dauerhafte hohe Leistung mit geringem Rückschlag für den Benutzer

Startdrücker für stufenlose Drehzahlregelung

Schalldämpfer:
im Lieferumfang enthalten - reduziert die Abluftgeräusche des Werkzeugs

Robuste Endplatte aus Metall



Antriebsgröße und Bauform	3/8" Pistole	1/2" Pistole	1/2" Pistole	3/4" Pistole	1" Pistole
Max. nutzbares Drehmoment – Nm	560	560	1050	1760	1760
Max. Losbrechmoment – Nm	690	690	1490	2030	2030
Leerlaufdrehzahl – RPM	8000	8000	8500	5500	5500
Länge – mm	157	157	193	221	231
Gewicht– kg	1,3	1,3	2,2	3,7	3,8
Garantiezeit	1 Jahr	1 Jahr	1 Jahr	1 Jahr	1 Jahr
Schalldruckpegel Schlagbetrieb* – dB(A)	87	87	89	91	91

*Schalldruckpegel mit montiertem Schalldämpfer

Abtriebsoptionen: R – Ringsicherung | P – Stiftsicherung bei 3/8" und 1/2" Werkzeugen bzw. Stiftbohrung bei den 3/4" und 1" Werkzeugen

Die Serie TVP-100 Auswertelektronik bietet kostengünstige Montagesicherheit für pneumatische, drehende sowie pulsierende Schrauber.

Die neuen Cleco-Drehmomentabschaltprüfgeräte TVP-100 verbessern die Montagearbeit, da Benutzerfehler durch vorzeitiges Loslassen des Auslösers und das Ausreißen von Schraubgewinden sowie Neuansätze gezeigt werden.

Die Serie TVP-100 ist für eine Verwendung mit pneumatischen Cleco-Drehabschalterschraubern und Cleco-Impulsabschalterschraubern mit Abschaltsignal-Kit ausgelegt.

Die Serie TVP-100 bietet visuelle und akustische Rückmeldung sowohl für einzelne Schraubparameter als auch für Schraubgruppen und gewährleistet somit, dass jedes Element ordnungsgemäß und vollständig eingeschraubt wird.

Auf der TME-Controller-Technologie von Cleco aufbauend ermöglicht die Bedienoberfläche der Serie TVP-100 eine einfache Einrichtung und Bedienung des Werkzeugs.

Die Serie TVP-100 erfasst den Schraubablauf des angeschlossenen Pneumatikwerkzeugs. Abweichungen von einem normalen Schraubablauf durch Neuansätze, Ausreißen von Schraubgewinden und vorzeitiges Loslassen des Auslösers oder eine Anzahl anderer Variablen führen zu einem akustischen und optischen N.I.O.-Signal vom Prüfgerät, das den Benutzer auf den Fehler hinweist. Während die Meß- und Steuerelektronik TME111 das Werkzeug und somit den Schraubprozess kontrolliert, handelt es sich bei der Serie TVP-100 um eine kostengünstige Möglichkeit zur Überprüfung des Abschaltvorganges.





Eigenschaften

- Überprüft Schraubereinstellungen mit visueller und akustischer I.O./N.I.O. Anzeige
- Überprüfung auf dem Bildschirm des einzelnen Schrauberstatus mit Zählfunktion
- Graphische Anzeige mit einer Kurve für jede Verschraubung
- Speichert 1.000 Abläufe
- Ablaufsteuerungsmöglichkeit
- 8 Parametersets verfügbar für verschiedene Anwendungen
- „Auto Cal“ erlaubt schnelles und einfaches Werkzeug-Set-Up für unterschiedliche Verschraubungsarten
- Passwortgeschützt
- Verschiedene Sprachen anwählbar

TVP-100 Abschaltauswertelektronik

Modellnummer		Sprache	Gewicht kg	Breite mm	Höhe mm	Tiefe mm
115VAC*	230VAC*					
TVP-110-15-U	TVP-110-30-U	Englisch	2,72	222	232	105
TVP-110-15-D	TVP-110-30-D	Deutsch	2,72	222	232	105
TVP-110-15-S	TVP-110-30-S	Spanisch	2,72	222	232	105
TVP-110-15-P	TVP-110-30-P	Portugiesisch	2,72	222	232	105

*230VAC Einheiten sind CE zertifiziert.
 Alle Modellnummern beinhalten Stromkabel, Luftsignaltransducer, 8 Meter Kabel für Verbindung der TVP mit Luftsignaltransducer und 2,3 Meter Luftleitung für Verbindung des Transducers mit dem Werkzeug.
 HINWEIS: Das Werkzeug muss mit einem Signal-Kit für die Abschaltauswertelektronik ausgestattet sein.

24 V-Eingänge/-Ausgänge:
 Eingänge: Bis zu 8 Anwendungen
 Anzugsgruppe zurücksetzen
 Dateneingang unterbrechen

Ausgänge: Zyklus kpl.
 I.O. Anzeige
 N.I.O. Anzeige

Abschaltauswertelektronik-Kits

Teilenummer	Für die Werkzeuge...
301106	19SCA- & 19RAA-Serie
302021PT	19TTA- & 19PTA-Serie
201900	24RAA- & 34RAA-Serie (alte Version)
301937PT	24RAA- & 34RAA-Serie (neue Version)
934918	PTH-Serie Impulsschrauber (C- & D- & H-Serie)

Kabel für dig. E/A

Teilenummer	Beschreibung
941195-100	Anschlußkabel für digitale E/A, 12 PIN Rundstecker auf offene Kabelenden, Länge 10m

Kabel

Teilenummer	Beschreibung
207237	115V Transducer und Kabel
207238	230V Transducer und Kabel

*115V und 230V Transducer und Kabel Zusammenstellungen haben unterschiedliche Stecker für die TVP am Ende des Kabels.

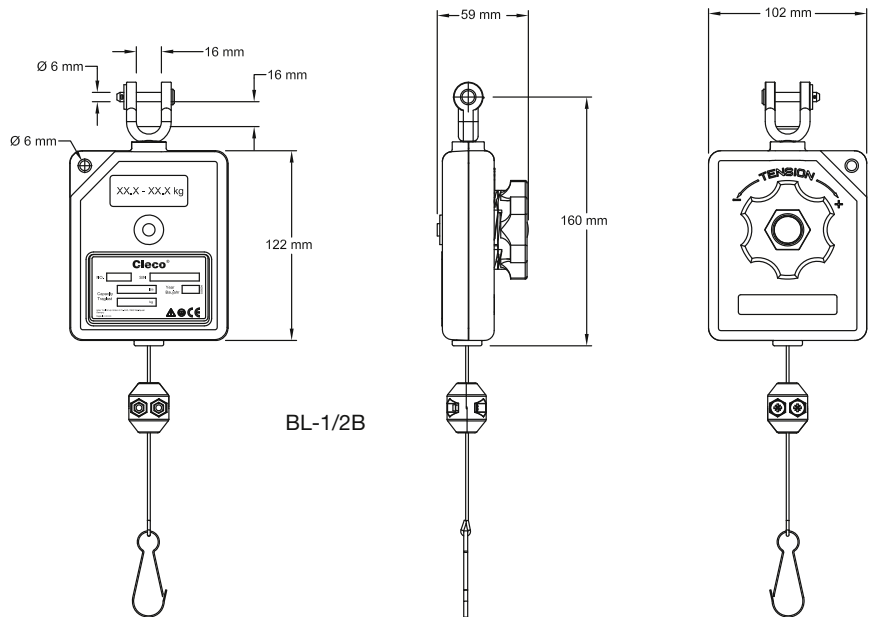


Traglastbereich 0,5 - 1,8 kg

- Stoßfestes Kunststoffgehäuse
- Hochbelastbare und langlebige Feder
- Aufhängegabel um 360° drehbar
- Montagepunkt für Sicherungskette
- Einstellbarer Kabelstopp
- Einstellung der Federspannung durch externen Drehknopf
- Nylonseil



BL-1B

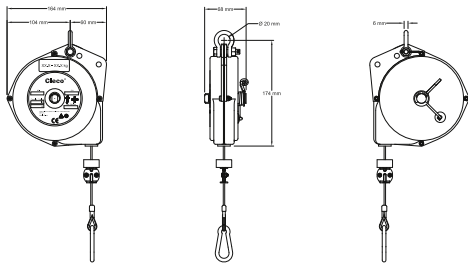


BL-1/2B

Modellnummer	Traglast	Seilauszug	Gewicht
	kg	m	kg
BL-1B	0,5 - 0,9	1,6	0,43
BL-2B	0,9 - 1,8	1,6	0,43

Traglastbereich 0,4 - 2,3 kg

- Stahlgehäuse, Farbe orange RAL2004
- Verstellbarer Kabelanschlag ermöglicht Werkzeugeinstellung auf die gewünschte Höhe
- Kabeldurchmesser 2,5 mm
Option: 939597 Sicherungskette (L=0,38m)



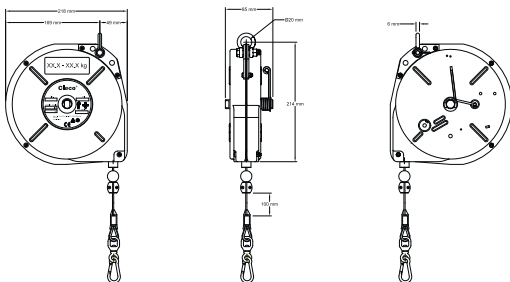
BL-3B



BL-3B

Traglastbereich 1,8 - 10 kg

- Stahlgehäuse, Farbe orange RAL2004
- Federbruchsicherung
- Verstellbarer Kabelanschlag ermöglicht Werkzeugeinstellung auf die gewünschte Höhe
- Karabinerhaken um 360° drehbar
- Kabeldurchmesser 2,5 mm
Option: 939597 Sicherungskette (L=0,38m)



BL-5C / 7C / 10C



BL-7C

Modellnummer	Traglast	Seilauszug	Gewicht
	kg	m	kg
BL-3B	0,4 - 2,3	2,4	1,8
BL-5C	1,8 - 4,5	2,4	3,8
BL-7C	3,6 - 6,8	2,4	3,8
BL-10C	7,3 - 10,0	2,4	4,2

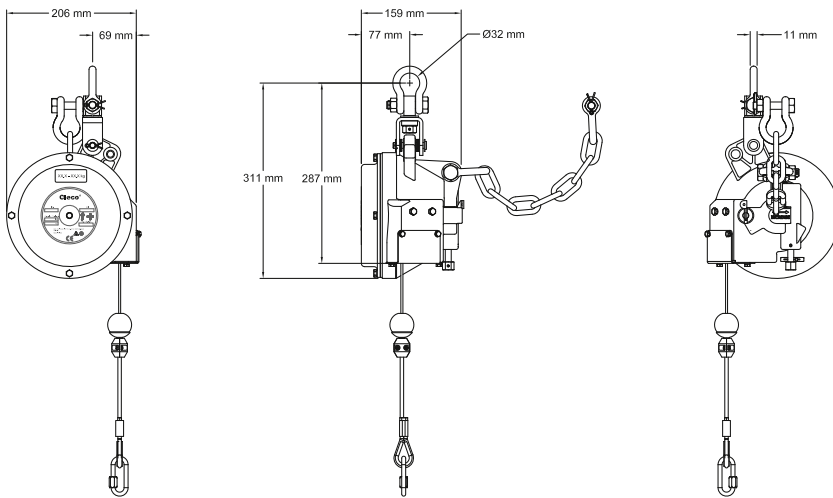
Cleco Balancer BM-Serie

Traglastbereich 2,3 - 30 kg

- Aluminiumgehäuse
 - Federbruchsicherung
 - Verstellbarer Kabelanschlag ermöglicht
Werkzeugeinstellung auf die gewünschte Höhe
 - Manuelle Trommelsicherung
 - Beschichtete Kabeltrommel gegen Verschleiß
 - Aufhängebügel um 360° drehbar
 - Kabeldurchmesser 3,0 mm
- Option: 939536 Sicherungskette



BM-14B



BL-5B / 9B / 14B / 18B / 23B / 30B

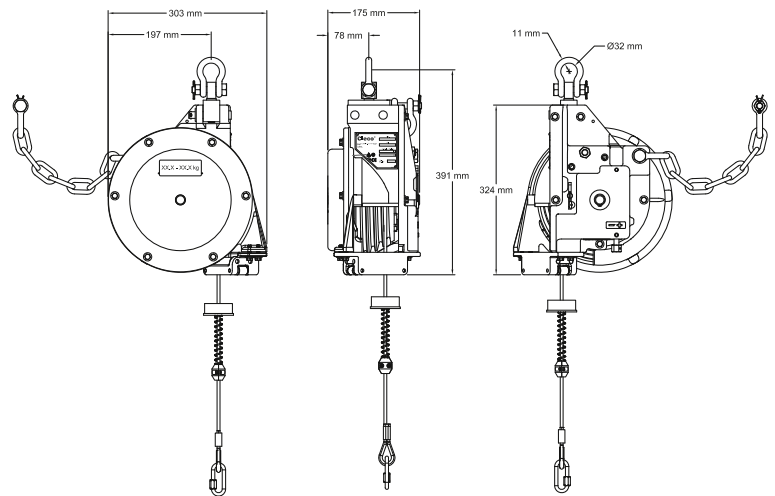
Modellnummer	Traglast	Seilauszug	Gewicht
	kg	m	kg
BM-5B	2,3 - 5,0	1,8	7,4
BM-9B	5,0 - 9,0	1,8	7,4
BM-14B	9,0 - 14,0	1,8	7,4
BM-18B	13,0 - 18,0	1,8	7,4
BM-23B	18,0 - 23,0	1,8	7,4
BM-30B	23,0 - 30,0	1,8	7,4

Traglastbereich 31 - 45 kg

- Aluminiumgehäuse
- Federbruchsicherung
- Verstellbarer Kabelanschlag ermöglicht Werkzeugeinstellung auf die gewünschte Höhe
- Manuelle Trommelsicherung
- Beschichtete Kabeltrommel gegen Verschleiß
- Aufhängebügel um 360° drehbar
- Kabeldurchmesser 5,0 mm
Option: 939536 Sicherungskette



BH-39B



BH-39B / 41B / 45B

Modellnummer	Traglast	Seilauszug	Gewicht
	kg	m	kg
BH-39B	31,0 - 39,0	2,1	17
BH-41B	36,0 - 41,0	2,1	17
BH-45B	40,0 - 45,0	2,1	17

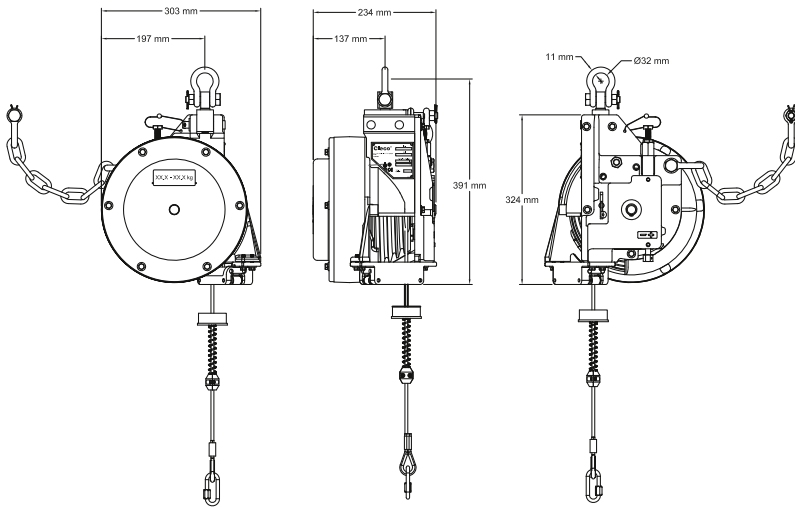
Cleco Balancer BH-Serie

Traglastbereich 38,3 - 91 kg

- Zweifedermodell
- Aluminiumgehäuse
- Federbruchsicherung
- Verstellbarer Kabelanschlag ermöglicht
Werkzeugeinstellung auf die gewünschte Höhe
- Manuelle Trommelsicherung
- Beschichtete Kabeltrommel gegen Verschleiß
- Aufhängebügel um 360° drehbar
- Kabeldurchmesser 5,0 mm
- Option: 939536 Sicherungskette



BH-52B



BL-52B / 57B / 66B / 75B / 79B / 91B

Empfehlenswert:
Zusatzsicherung mittels Sicherungskette/Seil

Modellnummer	Traglast	Seilauszug	Gewicht
	kg	m	kg
BH-52B	38,3 - 52,0	2,1	24
BH-57B	52,0 - 57,0	2,1	24
BH-66B	56,0 - 66,0	2,1	24
BH-75B	65,0 - 75,0	2,1	24
BH-79B	72,0 - 79,0	2,1	24
BH-91B	79,0 - 91,0	2,1	24

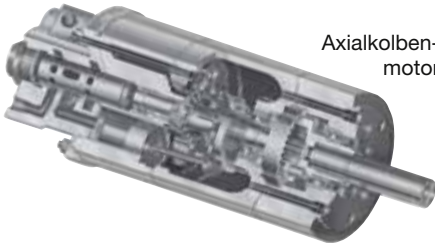
Wählen Sie den richtigen Druckluftmotor für Ihre Anwendung



Drehflügelzellenmotoren



Axialkolbenmotor



Radialkolbenmotor



Die Druckluftmotoren der Apex Tool Group wurden für Flexibilität und Zuverlässigkeit entwickelt. Cleco Druckluftmotoren decken einen großen Nutzungsbereich ab, wo Druckluft vorteilhaft ist: das Antreiben von Druckluftmaschinerie, das Steigern von Gießerei-Schleifereien und -drags, das Rotieren einer Drehscheibe, das Mischen von Farbe, das Antreiben von Kränen, das Bedienen von Ventilen oder als Energiequelle für mechanische Greifarme oder Universalgelenke.

Drehflügelmotor*

Die Apex Tool Group bietet zwei Typen dieser Motoren an, die große Cleco MR-Serie (1,0 bis 7,5 PS) mit federbelasteten Klingen und kleine bis mittlere Größen (0,14 bis 2,3 PS). Alle Motoren wurden für Haltbarkeit konstruiert mit Präzisions-schwerlastlagern und Mehrfachklingenkolben für eine reibungslose Leistung. Es gibt ein großes Angebot an Drehzahlen und Drehmomenten sowie eine Auswahl an Fuß-, Stirnflächen- oder Flanschmontagen. Diese Motoren benötigen Druckluftleitungsschmierung für ein langes störungsfreies Leben. Installieren Sie den Öl so nah wie möglich am Motor. Diese Motoren arbeiten auch zufriedenstellend in Umgebungen mit hohen Temperaturen bis zu 93° C (200° F).

Axialkolbenmotor*

Diese kleinen leichten Cleco Motoren sind ideal für die Installation in engen Räumen. Die robuste Konstruktion und präzise Herstellung von diesen Motoren ermöglichen ein langes Leben mit minimaler Wartung. Großzügig bemessene Spindellager erlauben ein fliegend gelagertes Gewicht auf der Spindel ohne externe Unterstützung.

Hohe Drehmomente sind eine anlagenbedingte Eigenschaft von Druckluftkolbenmotoren, was sie sehr attraktiv für Anwendungen macht, die hohe Anlaufasten benötigen. Die Überlagerung von Antriebsimpulsen in Axialkolbenmotoren bieten sogar Drehmoment und volle Leistung in beiden Rotationsrichtungen. Diese Motoren sollten unter Last und horizontal arbeiten. Axialkolbenmotoren sind ideal für den Start-Stop-Betrieb. Es wird nicht empfohlen, sie mit höheren Drehzahlen als 75% der Leerlaufdrehzahl zu bedienen. Ihre geschlossene Konstruktionsweise erlaubt die Anwendung in

korrosiven oder staubigen Umgebungen. Diese Motoren arbeiten auch zufriedenstellend in Umgebungen mit hohen Temperaturen bis zu 93° C (200° F). Schmiernippel werden zur Schmierung zur Verfügung gestellt. Es wird empfohlen, die Druckluftleitungen mit Filtern und Ölern auszustatten. Installieren Sie den Öl so nah wie möglich am Motor.

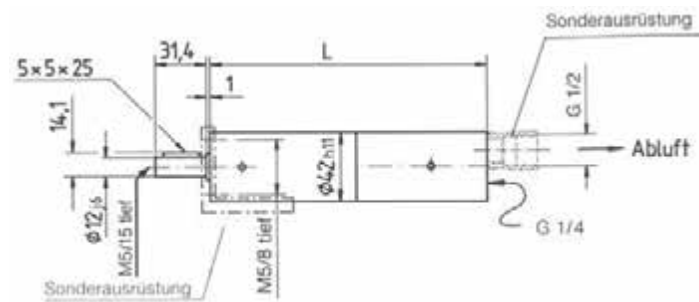
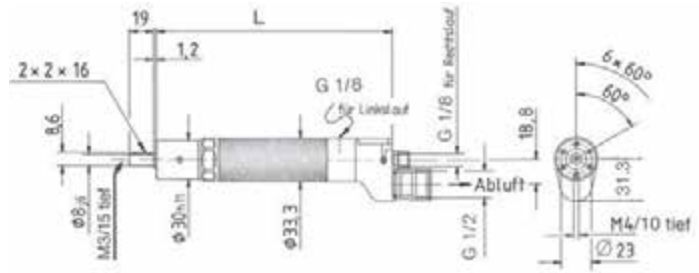
Radialkolbenmotor*

Die Schwerlastkonstruktion macht diese Motoren passend für den Dauereinsatz. Die ausgewuchtete Kurbelwelle wird durch Wälzlager unterstützt. Ein Ölschleuderring verteilt Öl zu allen beweglichen Teilen des Motors. Ölstand und Ablassschrauben sind einfach zu erreichen.

Hohe Drehmomente sind eine anlagenbedingte Eigenschaft von Druckluftkolbenmotoren, was sie sehr attraktiv für Anwendungen macht, die hohe Anlaufasten benötigen. Die Überlagerung von Antriebsimpulsen in Radialkolbenmotoren bieten sogar Drehmoment und volle Leistung in beiden Rotationsrichtungen. Mindestens zwei Kolben sind immer im Arbeitshub. Diese Motoren sollten unter Last und horizontal arbeiten. Es wird nicht empfohlen, sie mit höheren Drehzahlen als 75% der Leerlaufdrehzahl zu bedienen. Motoren arbeiten auch zufriedenstellend in Umgebungen mit hohen Temperaturen bis zu 93° C (200° F). Es wird empfohlen, die Druckluftleitungen mit Ölern auszustatten. Installieren Sie den Öl so nah wie möglich am Motor.

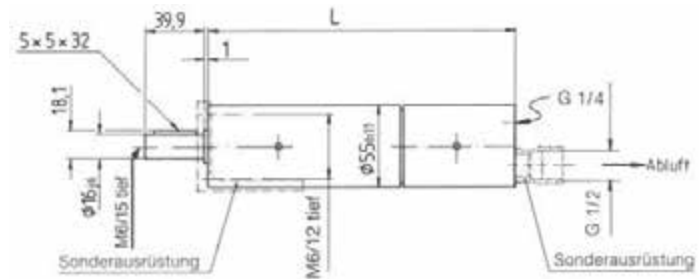
* Das komplette Druckluftmotoren Sortiment finden Sie online im Gesamtkatalog SP-104 auf www.apexpowertools.eu

Kleine Lamellenmotoren



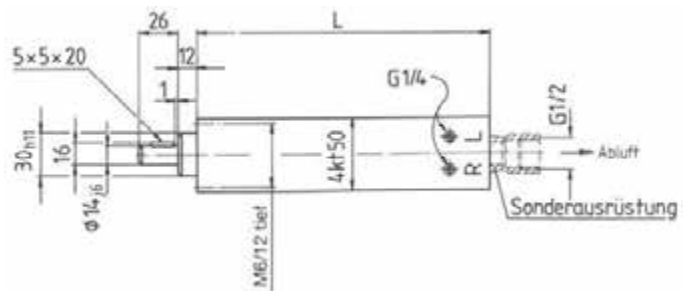
Sonderausrüstung:
Anschlußring für Abluftführung
Anbauwinkel

Bestellnummer 922795
Bestellnummer 930157



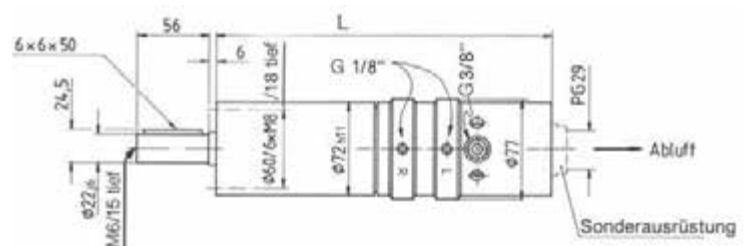
Sonderausrüstung:
Anbauwinkel
Abluftführung

Bestellnummer 930157
Bestellnummer 922907



Sonderausrüstung:
Anschlußring für Abluftführung

Bestellnummer 922907



Sonderausrüstung:
Anschlußring für Abluftführung

Bestellnummer 922907

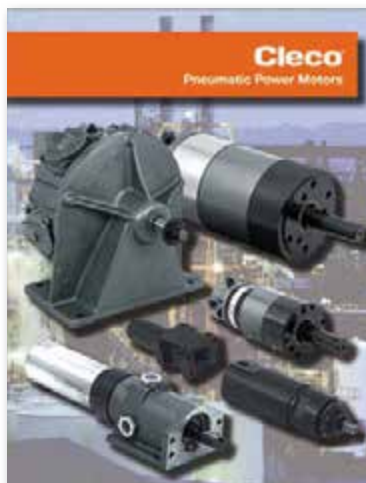
Leistungsklasse 0,06–1,10 kW

Größte Leistung		Drehzahl	Abwürgedrehmoment	Luftverbrauch Volllast**	Schall Leerlauf	Max. Belastung Abtriebsspindel		Länge	Gewicht	Type Serie	Bestellnummer
kW	1/min.					1/min.	Nm				
Nicht umsteuerbar (rechtsdrehend)											
0,06	2.150	4.300	0,6	0,16	67	80	40	171	0,48	8MZ	8MZN502M
0,06	1.250	2.500	0,9	0,16	67	100	50	171	0,48	8MZ	8MZN503M
0,06	675	1.350	1,7	0,16	67	120	60	184	0,53	8MZ	8MZN504M
0,06	400	800	2,8	0,16	67	140	70	184	0,53	8MZ	8MZN505M
0,06	240	480	4,8	0,16	67	170	85	184	0,53	8MZ	8MZN506M
Umsteuerbar (reversibel)											
0,06	2.150	4.300	0,6	0,16	67	80	40	171	0,48	8MZ	8MZR507M
0,06	1.250	2.500	0,9	0,16	67	100	50	171	0,48	8MZ	8MZR508M
0,06	675	1.350	1,7	0,16	67	120	60	184	0,53	8MZ	8MZR509M
0,06	400	800	2,8	0,16	67	140	70	184	0,53	8MZ	8MZR510M
0,06	240	480	4,8	0,16	67	170	85	184	0,53	8MZ	8MZR511M
Umsteuerbar (reversibel)											
0,32	2.350	4.700	2,6	0,41	79	200	100	154	0,75	15MZ	15MZR359M
0,29	1.090	2.180	5,0	0,41	79	250	125	154	0,75	15MZ	15MZR360M
0,22	725	1.450	6,0	0,41	79	290	145	169	0,85	15MZ	15MZR361M
0,22	415	830	10,4	0,41	79	350	175	169	0,85	15MZ	15MZR362M
0,22	230	460	17,6	0,41	79	430	215	169	0,85	15MZ	15MZR363M
Umsteuerbar (reversibel)											
0,45	1.830	3.660	4,7	0,56	77	420	210	215	1,64	25MZ	25MZR149M
0,45	1.000	2.000	8,6	0,56	77	500	250	215	1,64	25MZ	25MZR151M
0,41	570	1.140	13,7	0,56	77	580	290	215	1,68	25MZ	25MZR155M
0,41	325	650	24,2	0,56	77	715	360	215	1,68	25MZ	25MZR157M
0,41	190	380	41,0	0,56	77	840	420	215	1,68	25MZ	25MZR159M
Umsteuerbar (reversibel)											
0,38	175	350	42	0,46	79	1.050	525	194	1,84	25MZV	25MZVR624M
0,35	125	250	53	0,46	79	1.180	590	194	1,85	25MZV	25MZVR625M
Umsteuerbar (reversibel)											
1,10	1.400	2.800	13,0	0,90	77	660	330	237	3,10	35MZ	35MZR385M
1,10	600	1.200	32,0	0,90	76	860	430	237	3,10	35MZ	35MZR386M
1,10	300	600	65,0	0,90	76	1.100	550	261	3,50	35MZ	35MZR387M
1,10	155	310	130,0	0,90	76	1.400	700	261	3,50	35MZ	35MZR388M
Umsteuerbar (reversibel) mit Drehzahlrosselung											
0,55	75	150	123	0,80	72	1.800	900	261	3,50	35MZ	35MZR389M
0,35	52	104	91	0,75	71	2.100	1.050	261	3,50	35MZ	35MZR390M
0,08	23	46	40	0,55	70	2.500	1.250	261	3,50	35MZ	35MZR391M

**Luftverbrauch in entspanntem Zustand.

Alle auf dieser Seite angegebenen Leistungsdaten beziehen sich auf 6 bar Fließdruck.

Das komplette Druckluftmotoren Sortiment finden Sie online im Gesamtkatalog SP-104 auf www.apexpowertools.eu



Cleco
Pneumatische Industriemotoren ...
Katalog: SP-104

Cleco Elektrische Montagewerkzeuge Übersicht

Cleco Schraubtechnik findet weltweit und in allen Industrien Anwendung. Diese Technologie wird in der Luft-/Raumfahrt-, Automobil-, Gelände-, Windenergie-, Agrarwirtschaft- und bei einer großen Anzahl verschiedener Anwendungen in der allgemeinen Industrie gebraucht, wo qualitätskritische Anforderungen die Regel sind. In der weltweiten Automobilindustrie werden die kompletten Produktportfolios von messwertgestützten Elektrowerkzeugen der Marken Cleco und DGD für sicherheitskritische Anwendungen angewandt, wo genaueste Präzision und Nachvollziehbarkeit notwendig sind. Und letztlich finden Sie unsere Produktlinie von DC Elektrowerkzeugen in der höchst anspruchsvollsten Umgebung der Flugzeugmontage, wo „gut genug“ niemals akzeptiert würde.

Aufgrund unseres Strebens nach Perfektion können Sie sich selbst übertreffen. Tatsächlich sehen uns unsere

Kunden als strategische Partner und nicht als reine Verkäufer, da wir einen ungewöhnlichen Fokus auf komplette Verschraubungslösungen statt nur auf das Produkt legen. Und bei der Apex Tool Group freuen wir uns auf die Herausforderung der Marktführerschaft, die dieser Ansatz mit sich bringt.

Die Systeme

Clecos vorbildliche Schraubsysteme liefern beispiellose Leistung, Produktivität und Verantwortung in qualitäts- und sicherheitskritischen Montageanwendungen.

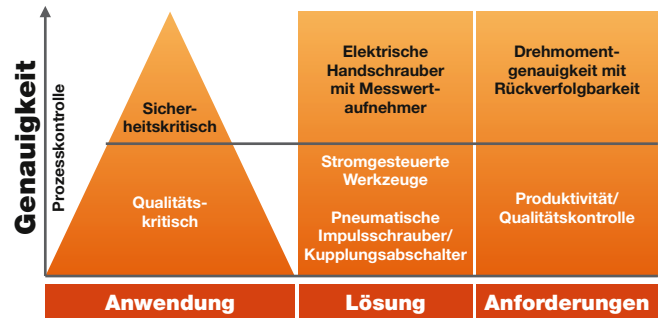
Lange Lebensdauer, Geschwindigkeit und Ergonomie werden durch die kabelgebundenen Cleco DC Elektrowerkzeuge erreicht, mit einer vollständigen Produktlinie von Werkzeugkonfigurationen und einem Sortiment an Steuerungsoptionen zur Auswahl.



Das Cleco LiveWire™ System bietet die kosteneffektivste Verschraubungslösung für sicherheitskritische Anwendungen, die weltweit erhältlich ist. Mit der Verschmelzung von kabellosen Werkzeugen mit WLAN Kommunikation erhielt der Bediener die notwendige Mobilität und Flexibilität für eine höhere Produktivität und eine Reduzierung der Systemschadenskosten. Die Steuerung, welche bis zu 16 kabellose Werkzeuge verwalten kann, nutzt die modernste kabellose Verschlüsselungstechnologie und liefert damit beispiellose Kosteneinsparungen in der Industrie.

Wenn Sie die gesammelten Einflüsse aller dieser Komponenten in Betracht ziehen – der Werkzeuge, der Steuerungen, der Software, der Flexibilität, des Zubehörs und der Unterstützung – erkennen Sie ganz klar, warum die Cleco Schraubsysteme den Maßstab für alle DC Elektrowerkzeugsysteme setzen.

Anwendungsbereiche



Lebensdauer. Geschw

Kostengünstige Lösung für Höchstleistungen bei qualitätskritischen Anwendungen.

Die elektrischen Montagewerkzeuge von Cleco mit Stromregelung sind im Gegensatz zu den auf dem Markt befindlichen Druckluftgeräten mit pneumatischer Kupplung und Auswerteelektronik ausgereifter. Die patentrechtlich geschützten Stromregelungssysteme von Cleco bestechen durch höhere Produktivität, ausgefeiltere Fehlererkennung und gesteigerte Einsatzflexibilität.

Unsere Steuerungssysteme sind weltweit als erstklassige Softwareschnittstelle anerkannt. Und das nicht nur wegen ihrer einfache Bedienung, sondern auch wegen der Basic-Programmierbildschirme, sichtbarer Programmiergrafiken und der Prozessrückmeldung in Echtzeit. Unsere neueste Entwicklung („Auto. Einstellung“) verbannt das Rätselraten aus der Programmierung. Geben Sie einfach den Drehmomentabschaltwert für die Produktgruppe ein und die Software stellt automatisch das Programm für die Produktionsanwendung zusammen.



Uneingeschränkte Drehzahlregelung



Anpassbare Winkelköpfe ermöglichen eine flexible Ausrichtung.



indigkeit. Ergonomie.

Warum Stromregelung statt pneumatischer Kupplung?

Höhere Produktivität

- Bis zu 2- bis 3-mal schneller
- Freie Drehzahlsteuerung
- Bis zu 25 % leiser
- Sauberere Arbeitsumgebung
- Automatische Drehmoment-Parametrierung
- Nachgewiesene Strapazierfähigkeit im Einsatz

Bessere Fehlererkennung

- Verschraubungszähler mit 96 Positionen
- LED mit 9 Werkzeugen für den Bediener
- 8 konfigurierbare E/A's
- Für Fieldbus vorbereitet
- Speicher für 5.000 Anzugsstufen
- Erweiterte Systemdiagnose
- Barcode-Produktgruppen-Anwahl

Hohe Prozessflexibilität

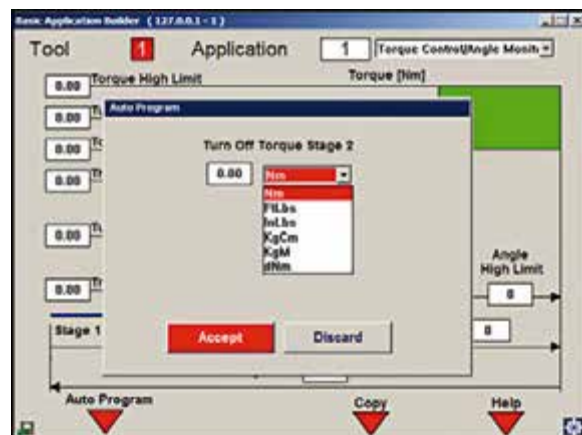
- 255 parametrierbare Anzugsverfahren
- 6 konfigurierbare Stufen pro Verfahren
- Drehwinkelprozesssteuerung/-überwachung
- Prozesskontrolle des Schraubvorgangs auch im Gegenuhrzeigersinn
- Weniger Wartungsaufwand – keine Kupplung
- 100 m Kabellänge

Einfache Einrichtung: 1-2-3-Los!

1. Wählen Sie „Basic“ im Menü.

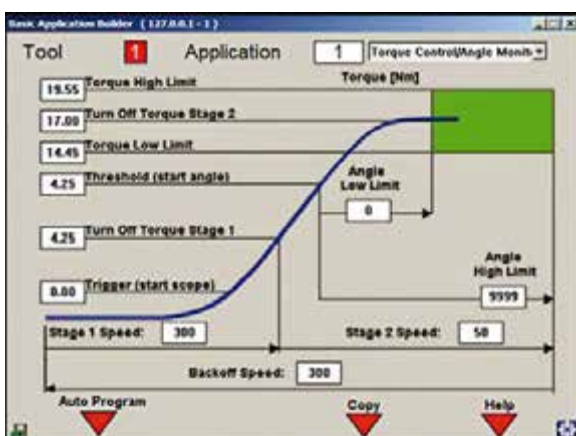


2. Geben Sie den Enddrehmoment ein.



3. Das Werkzeug wird automatisch eingerichtet

Los geht's! Einsatzbereit.



Cleco Global Controller Übersicht

mPro400GC Global Controller

- Graphische Benutzeroberfläche
- Komplett programmierbar
- Lokale Speicherung bis zu 10.000 Verschraubungen
- LAN-fähig
- Feldbus Optionen verfügbar

Master/Primary Steuerung

Secondary Steuerung



MPRO400GC-M



MPRO400GC-P



MPRO400GC-S

mPro400GC-SG Global Controller

Der mPro400GC-SG Controller bietet die gleichen Fähigkeiten und Funktionen wie der mPro400GC-M Controller mit dem zusätzlichen Nutzen der Installation per Montageplatte.



Modell	Beschreibung	Werkzeug Kompatibilität	Gewicht	Breite	Höhe	Tiefe
			kg	mm	mm	mm
MPRO400GC-P	Primary	Cleco 18er- & 48er-Serie, Cleco LiveWire, DGD Intelligente Spindel*	13,9	261,62	378,46	327,66
MPRO400GC-S	Secondary	Cleco 18er- & 48er-Serie	12,7	261,62	378,46	327,66
MPRO400GC-M	Master	Cleco LiveWire, DGD Intelligente Spindel*	10,6	261,62	378,46	327,66
MPRO400GC-SG	Einbauausführung	Cleco LiveWire, DGD Intelligente Spindel, 1, 2, 3, 4				

*Ein Angebot ist notwendig, um die Hardware-Konfiguration berücksichtigen zu können.

HINWEIS: 17er-/47er-/67er- und Matrix Versionen der 18er-/48er-Serie Werkzeuge benötigen den Isoliertransformator 544185PT für den Gebrauch mit Primary/Secondary Controllern. Montageplatte kann für verschiedene Schaltschranklösungen verwendet werden.

Drehmomentüberwachung mPro400GC-E & mPro400GC-I Global Controller



- Einkanal
- Ökonomisch
- Fernprogrammierung
- Lokale Speicherung von bis zu 5.000 Verschraubungen
- LAN-fähig
- Eingangsspannung: 115/230VAC
- Stecker:
 - 1x Serial
 - 1x TM-COM
 - 1x Ethernet
- Eingänge/Ausgänge: 8x 24V Eingänge, 8x 24V Ausgänge



MPRO400GC-E & MPRO400GC-I

Alle 67er-Serie Werkzeuge benötigen einen Isoliertransformator (544185PT) für den Betrieb mit einem Cleco Global Controller.



Modell	Beschreibung	Werkzeug Kompatibilität	Gewicht	Breite	Höhe	Tiefe
			kg	mm	mm	mm
MPRO400GC-E	Economy	Cleco 18er- & 48er-E_E-Serie*	14,8	261,62	378,46	327,66
MPRO400GC-I	Stromabschalter	Cleco 18er- & 48er-C_E-Serie**	14,8	261,62	378,46	327,66

*HINWEIS: 17er-/47er-/67er- und Matrix Versionen der 18er-/48er-Serie Werkzeuge benötigen den Isoliertransformator 544185PT für den Gebrauch

**HINWEIS: 48er-Serie Werkzeuge benötigen 230 VAC.

STANDARD LIEFERUMFANG:
TM-COM Fernprogrammierungs-Software, Null Modem Serial-Kabel und Übergangs-Ethernet-Kabel

Cleco kabelgebundene Winkelschrauber mit Messwertaufnehmer

Winkserie

Drehmomentbereich Schraubengröße
2 - 230 Nm M5 - M16

- Bürstenloser Motor
- Hochauflösender Resolver
- Messwertaufnehmer integriert
- Speicherchip mit allen relevanten Werkzeugdaten



XX	E	A	E	XXX	XXX	X
Motor Versorgung 18, 48 E - Elektrisch		Stecker E Air-LB		Abtrieb AL2 – 1/4" Vkt. AM4 – 1/2" Vkt. AL3 – 3/8" Vkt. AH4 – 1/2" Vkt. AM3 – 3/8" Vkt. MH4 – 1/2" Vkt. AX6 – 3/4" Vkt.		Arretierung Stiftsicherung B-Kugelsicherung
Werkzeugtyp A – Winkel				Max. Drehmoment (Nm) Unter 60 Nm, gerundet auf nächsten 1 Nm. Über 60 Nm, gerundet auf nächsten 5 Nm.		

Modellnummer	Drehmomentbereich Nm	Drehzahl 1/min.	Gewicht* kg	Abtrieb	Länge mm	Winkelkopf	
						Seite bis Mitte mm	Höhe mm
18EAE08AL2	2 - 8	3.000	1,3	1/4"	345	13	36
18EAE15AM3	4 - 15	1.300	1,5	3/8"	376	15	41
18EAE22AM3	5 - 22	920	1,5	3/8"	376	15	41
18EAE28AM3	6 - 28	700	1,5	3/8"	376	15	41
48EAE15AL3	3 - 15	2.855	1,7	3/8"	398	15	41
48EAE28AL3	6 - 28	1.300	1,9	3/8"	410	15	41
48EAE41AM3	9 - 41	1.090	2,0	3/8"	440	19	48
48EAE58AM3	12 - 58	770	2,0	3/8"	440	19	48
48EAE58AM4	12 - 58	770	2,0	1/2"	440	19	48
48EAE90AH4	18 - 87	515	3,0	1/2"	470	21	58
48EAE105AH4	21 - 104	340	3,0	1/2"	470	21	58
48EAE135MH4	27 - 133	265	3,3	1/2"	485	24	61
48EAE175AX6	36 - 176	190	4,6	3/4"	549	27	69
48EAE230AX6	46 - 230	145	4,6	3/4"	549	27	69

*Gewichte sind ohne Werkzeugkabel und Reaktionsstange.

ALLGEMEIN:
Alle Werkzeuge müssen mit den von der Apex Tool Group zugelassenen Kabeln und Steuerungen verwendet werden.

STANDARD LIEFERUMFANG:
Air-LB Stecker. Kugelsicherung optional.
Werkzeuge mit Matrixstecker auf Anfrage verfügbar.

OPTIONAL:
Standard-Werkzeugkabel 961259-XXX, RA drehbares Kabel 961260-XXX, gerades drehbares Kabel 961251-XXX, Verlängerungskabel 961249-XXX.
Zusätzliches Zubehör: siehe Katalog SP-1020.



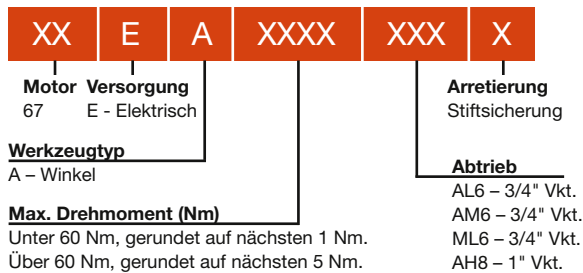
67EA235AL6

Winkelserie

Drehmomentbereich 46 - 2.000 Nm
Schraubengröße M18 - M36

- Bürstenloser Motor
- Hochauflösender Resolver
- Messwertaufnehmer integriert
- Speicherchip mit allen relevanten Werkzeugdaten

Alle 67er-Serie Werkzeuge benötigen einen Isoliertransformator (544185PT) für den Betrieb mit einem Cleco Global Controller.



Modellnummer	Drehmomentbereich Nm	Drehzahl 1/min.	Gewicht* kg	Abtrieb	Länge mm	Winkelkopf	
						Seite bis Mitte mm	Höhe mm
67EA235AL6	46 - 230	135	5,9	3/4"	655	26	58
67EA255AL6	55 - 255	115	5,9	3/4"	655	26	58
67EA310ML6	60 - 310	100	9,2	3/4"	739	27	65
67EA340AM6	70 - 335	90	9,5	3/4"	803	35	79
67EA460AM6	95 - 460	66	9,5	3/4"	803	35	79
67EA570AM6	115 - 570	53	9,5	3/4"	803	35	79
67EA860AH8	175 - 860	33	10,3	1"	643	38	237
67EA1035AH8	210 - 1.035	25	10,5	1"	668	38	237
67EA1340AH8	270 - 1.340	20	10,5	1"	668	38	237
67EA1700AH8	340 - 1.700	16	10,5	1"	668	38	237
67EA2010AH8	400 - 2.000	13	10,5	1"	668	38	237

*Gewichte sind ohne Werkzeugkabel und Reaktionsstange.
HINWEIS: Alle 67er-Serie Werkzeuge benötigen einen Isoliertransformator (544185PT) für den Betrieb mit einem Cleco Global Controller. Kontaktieren Sie Ihr regionales Service-Center für Inbetriebnahmeunterstützung.

ALLGEMEIN:
Alle Werkzeuge müssen mit den von der Apex Tool Group zugelassenen Kabeln und Steuerungen verwendet werden.

STANDARD LIEFERUMFANG:
Matrixstecker

OPTIONAL:
Standard-Werkzeugkabel 542778-XX, RA drehbares Kabel 542780-XX, gerades drehbares Kabel 544056-XX, Verlängerungskabel 542779-XX. Zusätzliches Zubehör: siehe Katalog SP-1020.

Cleco kabelgebundene Stabschrauber mit Messwertaufnehmer

Gerade Serie

Drehmomentbereich
2 - 150 Nm

Schraubengröße
M5 - M14

XX	E	S	E	XXX	XX	X
Motor 18, 48	Versorgung E - Elektrisch	Stecker E Air-LB			Arretierung Stiftsicherung B-Kugelsicherung	
Werkzeugtyp S - Gerade				Abtrieb Q - Schnellwechselfutter D2 - 1/4" Vkt. D3 - 3/8" Vkt. D4 - 1/2" Vkt.		
Max. Drehmoment (Nm) Unter 60 Nm, gerundet auf nächsten 1 Nm. Über 60 Nm, gerundet auf nächsten 5 Nm.						



18ESE06Q



48ESE25D3

Modellnummer	Drehmomentbereich	Drehzahl	Gewicht*	Abtrieb	Länge	Seite bis Mitte
	Nm	1/min.	kg		mm	mm
18ESE06Q	2 - 6	4.000	1,1	1/4" SWF	312	23
18ESE06D2	2 - 6	4.000	1,1	1/4" Vkt.	300	23
18ESE12Q	3 - 12	1.820	1,2	1/4" SWF	330	23
18ESE12D3	3 - 12	1.820	1,2	3/8" Vkt.	315	23
18ESE17Q	4 - 17	1.290	1,2	1/4" SWF	330	23
18ESE17D3	4 - 17	1.290	1,2	3/8" Vkt.	315	23
18ESE22D3	5 - 22	985	1,2	3/8" Vkt.	315	23
18ESE31D3	7 - 31	695	1,2	3/8" Vkt.	315	23
48ESE12Q	3 - 12	4.000	1,4	1/4" SWF	343	23
48ESE12D2	3 - 12	4.000	1,4	1/4" Vkt.	330	23
48ESE25D3	6 - 25	1.820	1,5	3/8"	345	23
48ESE36D3	8 - 36	1.290	1,5	3/8"	345	23
48ESE48D3	10 - 48	985	1,5	3/8"	351	23
48ESE65D4	13 - 65	750	2,4	1/2"	420	29
48ESE90D4	19 - 90	510	2,5	1/2"	435	29
48ESE125D4	26 - 125	360	2,5	1/2"	435	29
48ESE150D4	31 - 150	240	2,5	1/2"	435	29

*Gewichte sind ohne Werkzeugkabel.

ALLGEMEIN:

Alle Werkzeuge müssen mit den von der Apex Tool Group zugelassenen Kabeln und Steuerungen verwendet werden.

STANDARD LIEFERUMFANG:

Air-LB Stecker. Zusatzgriff enthalten bei 18ES12Q und 18ES12D3.

Werkzeuge mit Matrixstecker auf Anfrage verfügbar.

Reaktionsstange enthalten bei geraden Werkzeugen mit Drehmomente 17 - 150 Nm.

OPTIONAL:

siehe Seite 130

Anschlussplatten:

543231 (alle bis auf die unten gelisteten - Maße in Katalog SP-1020)

543235 - 18ESE06Q/D2, 48ESE12Q/D2

49087108 - 48ESE65D4, 48ESE90D4, 48ESE125D4 & 48ESE150D4

Zusätzliches Zubehör: siehe Katalog SP-1020.

Gerade Serie

Drehmomentbereich
13 - 4.050 Nm

Schraubengröße
M10 - M42



67ES135D4

Alle 67er-Serie Werkzeuge benötigen einen Isoliertransformator (544185PT) für den Betrieb mit einem Cleco Global Controller.



XX	E	S	XXXX	XXX	X
Motor 67		Versorgung E - Elektrisch		Arretierung Stiftsicherung bis 1/2" B-Kugelsicherung	
Werkzeugtyp S - Gerade				Abtrieb D4 - 1/2" Vkt. D6 - 3/4" Vkt. D8 - 1" Vkt. D12 - 1 1/2" Vkt.	
Max. Drehmoment (Nm) Unter 60 Nm, gerundet auf nächsten 1 Nm. Über 60 Nm, gerundet auf nächsten 5 Nm.					

Modellnummer	Drehmomentbereich	Drehzahl	Gewicht*	Abtrieb	Länge	Seite bis Mitte
	Nm	1/min.	kg		mm	mm
67ES65D4	13 - 64	535	4,7	1/2"	533	33
67ES105D4	21 - 104	330	4,7	1/2"	533	33
67ES135D4	27 - 135	245	4,7	1/2"	533	33
67ES190D6	38 - 190	165	5,3	3/4"	521	33
67ES285D6	57 - 285	115	5,3	3/4"	521	33
67ES385D6	77 - 386	83	5,3	3/4"	521	33
67ES475D6	95 - 475	67	5,4	3/4"	531	33
67ES610D6	122 - 610	50	5,4	3/4"	531	33
67ES850D8	170 - 848	33	7,7	1"	605	38
67ES1050D8	210 - 1.050	27	7,7	1"	605	38
67ES1670D8	334 - 1.668	17	7,7	1"	605	38
67ES2060D8	412 - 2.060	14	7,7	1"	605	38
67ES4050D12	810 - 4.050	6	20,5	1 1/2"	622	60

*Gewichte sind ohne Werkzeugkabel und ohne Reaktionsstange (wenn damit ausgestattet).
HINWEIS: Alle 67er-Serie Werkzeuge benötigen einen Isoliertransformator (544185PT) für den Betrieb mit einem Cleco Global Controller.

ALLGEMEIN:
Alle Werkzeuge müssen mit den von der Apex Tool Group zugelassenen Kabeln und Steuerungen verwendet werden.

STANDARD LIEFERUMFANG:
Matrix Stecker, Reaktionsstange, zusätzliche Reaktionsstange für 67ES4050D12.

OPTIONAL:
siehe Seite 130
Zusätzliches Zubehör: siehe Katalog SP-1020.

Cleco kabelgebundene Pistolenschrauber mit Messwertaufnehmer

Pistolengriff Serie

Drehmomentbereich
2 - 1.000 Nm

Schraubengröße
M5 - M22



XX	E	P	E	XXX	XX	X
Motor 18, 48	Versorgung E - Elektrisch	Stecker E Air-LB			Arretierung Stiftsicherung bis 1/2"	Abtrieb
Werkzeugtyp P - Pistole				Abtrieb Q - Schnellwechselfutter D2 - 1/4" Vkt. D3 - 3/8" Vkt. D4 - 1/2" Vkt. D6 - 3/4" Vkt. D8 - 1" Vkt.		
Max. Drehmoment (Nm) Unter 60 Nm, gerundet auf nächsten 1 Nm. Über 60 Nm, gerundet auf nächsten 5 Nm.						

Modellnummer	Drehmomentbereich	Drehzahl	Gewicht*	Abtrieb	Länge	Seite bis Mitte
	Nm	1/min.	kg		mm	mm
18EPE06Q	2 - 6	4.000	1,0	1/4" SWF	178	21
18EPE06D2	2 - 6	4.000	1,0	1/4"	165	21
18EPE12Q	3 - 12	1.820	1,1	1/4" SWF	196	21
18EPE12D3	3 - 12	1.820	1,1	3/8"	183	21
18EPE17Q	4 - 17	1.290	1,1	1/4" SWF	196	21
18EPE17D3	4 - 17	1.290	1,1	3/8"	183	21
18EPE22D3	5 - 22	985	1,1	3/8"	183	21
18EPE31D3	7 - 31	695	1,1	3/8"	183	21
48EPE12Q	3 - 12	4.000	1,2	1/4" SWF	208	21
48EPE12D2	3 - 12	4.000	1,2	1/4"	196	21
48EPE25D3	5 - 25	1.820	1,3	3/8"	213	21
48EPE36D3	8 - 36	1.290	1,3	3/8"	213	21
48EPE48D3	10 - 48	985	1,4	3/8"	218	21
48EPE65D4	13 - 65	750	2,3	1/2"	290	28
48EPE90D4	19 - 90	510	2,4	1/2"	305	28
48EPE125D4	26 - 125	360	2,4	1/2"	305	28
48EPE150D4	31 - 150	240	2,4	1/2"	305	23
48EPE200D6	125 - 195	180	4,3	3/4"	410	29
48EPE500D6	300 - 500	53	4,5	3/4"	410	29
48EPE1000D8	500 - 1.000	33	7,3	1"	486	38

*Gewichte sind ohne Werkzeugkabel oder Sperrball.

ALLGEMEIN:

Alle Werkzeuge müssen mit den von der Apex Tool Group zugelassenen Kabeln und Steuerungen verwendet werden.

STANDARD LIEFERUMFANG:

Air-LB Stecker.

Zusatzgriff enthalten bei 18EPE12Q und 18EPE12D3.

Reaktionsstange enthalten bei Pistolenwerkzeugen mit Drehmoment 17 - 1.000 Nm.

Kugelsicherung optional. Werkzeuge mit Matrixstecker auf Anfrage verfügbar.

OPTIONAL:

siehe Seite 130

Zusätzliches Zubehör: siehe Katalog SP-1020.



18EPE06QP



18ESE06QP

Schubstart Serie

Drehmomentbereich
2 - 12 Nm

Schraubengröße
M5 - M6

XX	E	P	E	XX	XX	P
Motor 18, 48	Versorgung E - Elektrisch	Stecker E Air-LB				Schubstart
Werkzeugtyp				Abtrieb		
P - Pistole S - Gerade				Q - Schnellwechselfutter D3 - 3/8" Vkt.		
Max. Drehmoment (Nm) Unter 60 Nm, gerundet auf nächsten 1 Nm.						

Modell- nummer	Drehmoment- bereich	Drehzahl	Gewicht*	Abtrieb	Länge	Seite bis Mitte
	Nm	1/min.	kg		mm	mm
18EPE06QP	2 - 6	4.000	1,19	1/4" SWF	238	21
18EPE06D3P	2 - 6	4.000	1,19	3/8"	224	21
18EPE12QP	3 - 12	1.820	1,27	1/4" SWF	196	21
18EPE12D3P	3 - 12	1.820	1,27	3/8"	224	21
18ESE06QP	2 - 6	4.000	1,31	1/4" SWF	375	23
18ESE06D3P	2 - 6	4.000	1,31	3/8"	360	23
18ESE12QP	3 - 12	1.820	1,40	1/4" SWF	375	23
18ESE12D3P	3 - 12	1.820	1,40	3/8"	360	23

*Gewichte sind ohne Werkzeugkabel oder Sperrball.

ALLGEMEIN:
Alle Werkzeuge müssen mit den von der Apex Tool Group zugelassenen Kabeln und Steuerungen verwendet werden.

STANDARD LIEFERUMFANG:
Air-LB Stecker. Zusatzgriff (301857) enthalten bei 18EPE12Q und 18EPE12D3.
Werkzeuge mit Matrixstecker auf Anfrage verfügbar.
OPTIONAL:
siehe Seite 130
Zusätzliches Zubehör: siehe Katalog SP-1020.

Cleco kabelgebundene Einbauschrauber mit Messwertaufnehmer

Gerade Spindel mit federndem Abtrieb

Drehmomentbereich 2 - 248 Nm Schraubengröße M5 - M16

XX	E	S	E	XXX	XXX
----	---	---	---	-----	-----

Motor
18, 48 E - Elektrisch

Versorgung
E - Elektrisch

Stecker
E Air-LB

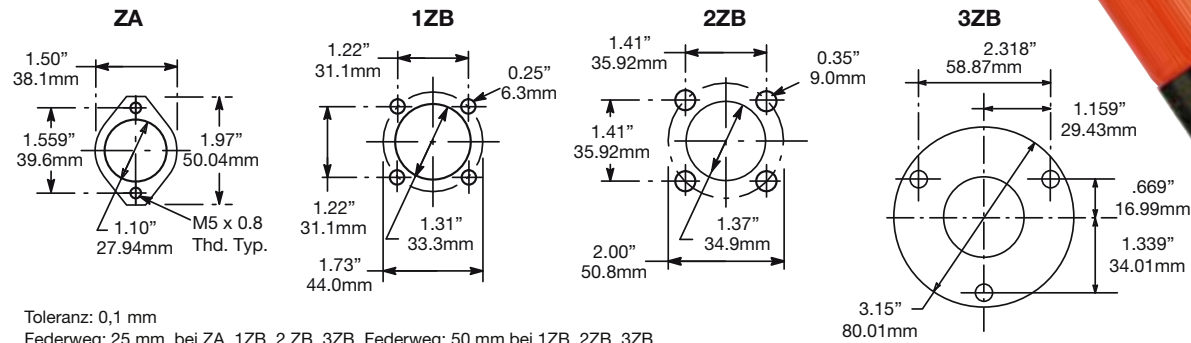
Werkzeugtyp
S - Gerade

Abtrieb
ZA - 1/4" Vkt.
1ZB - 3/8" Vkt.
2ZB - 1/2" Vkt.
3ZB - 3/4" Vkt.

Max. Drehmoment (Nm)
Unter 60 Nm, gerundet auf nächsten 1 Nm.
Über 60 Nm, gerundet auf nächsten 5 Nm.



Lochstichabmessungen



Toleranz: 0,1 mm
Federweg: 25 mm bei ZA, 1ZB, 2ZB, 3ZB Federweg: 50 mm bei 1ZB, 2ZB, 3ZB

Modellnummer	Drehmomentbereich	Drehzahl	Gewicht*	Abtrieb	Länge	Seite bis Mitte
	Nm					
18ESE06ZA	2 - 6	4.000	1,4	1/4"	394	23
18ESE12ZA	3 - 12	1.820	1,5	1/4"	406	23
18ESE17ZA	4 - 17	1.290	1,5	1/4"	406	23
48ESE12ZA	3 - 12	4.000	1,5	1/4"	425	23
48ESE271ZB	8 - 27	1.820	2,6	3/8"	559	23
48ESE361ZB	7 - 36	1.290	2,6	3/8"	559	23
48ESE602ZB	11 - 57	855	3,8	1/2"	620	28
48ESE702ZB	14 - 68	570	3,8	1/2"	620	28
48ESE802ZB	17 - 82	450	4,4	1/2"	678	31
48ESE1152ZB	25 - 115	320	4,4	1/2"	678	31
48ESE1502ZB	31 - 150	245	4,4	1/2"	678	31
48ESE1653ZB	33 - 165	220	6,6	3/4"	726	40
48ESE2503ZB	50 - 248	145	6,6	3/4"	726	40

*Gewichte sind ohne Werkzeugkabel oder Reaktionsstange (wenn damit ausgestattet).

ALLGEMEIN:
Alle Werkzeuge müssen mit den von der Apex Tool Group zugelassenen Kabeln und Steuerungen verwendet werden.

STANDARD LIEFERUMFANG:
Air-LB Stecker.
Werkzeuge mit Matrixstecker auf Anfrage verfügbar.

OPTIONAL:
siehe Seite 126
Zusätzliches Zubehör: siehe Katalog SP-1020.



67ES2060Z8

Gerade Spindel mit federndem Abtrieb

Drehmomentbereich
13 - 2.060 Nm

Schraubengröße
M6 - M36

Alle 67er-Serie Werkzeuge benötigen einen Isoliertransformator (544185PT) für den Betrieb mit einem Cleco Global Controller.



67 **E** **S** **XXXX** **XX**

Motor Elektrisch
67

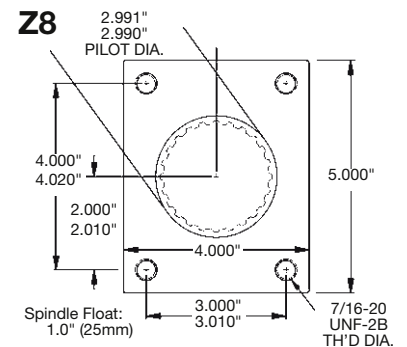
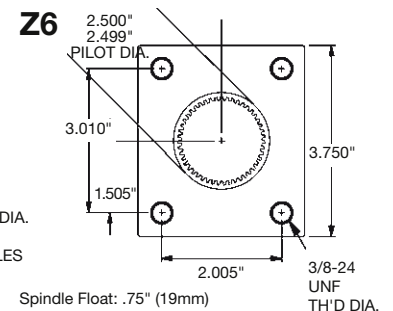
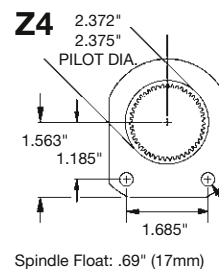
Werkzeugtyp
S - Gerade

Abtrieb
Z4 - 1/2" Vkt.
Z6 - 3/4" Vkt.
Z8 - 1" Vkt.

Max. Drehmoment (Nm)

Unter 60 Nm, gerundet auf nächsten 1 Nm.
Über 60 Nm, gerundet auf nächsten 5 Nm.

Montageplatten, Abmaße



Modellnummer	Drehmomentbereich	Drehzahl	Gewicht*	Abtrieb	Länge	Seite bis Mitte
	Nm					
67ES65BZ4	13 - 64	535	4,9	1/2"	533	33
67ES105BZ4	21 - 104	330	4,9	1/2"	533	33
67ES135BZ4	27 - 135	245	4,9	1/2"	533	33
67ES190Z6	38 - 190	165	7,1	3/4"	559	33
67ES285Z6	57 - 285	115	7,1	3/4"	559	33
67ES385Z6	77 - 386	83	7,1	3/4"	559	33
67ES475Z6	95 - 475	67	7,3	3/4"	569	33
67ES610Z6	122 - 610	50	7,3	3/4"	569	33
67ES850Z8	170 - 848	33	9,1	1"	605	38
67ES1050Z8	210 - 1.050	27	9,1	1"	605	38
67ES1670Z8	334 - 1.668	17	9,1	1"	605	38
67ES2060Z8	412 - 2.060	14	9,1	1"	605	38

*Gewichte sind ohne Werkzeugkabel oder Reaktionsstange (wenn damit ausgestattet).

HINWEIS: Alle 67er-Serie Werkzeuge benötigen einen Isoliertransformator (544185PT) für den Betrieb mit einem Cleco Global Controller.

ALLGEMEIN:

Alle Werkzeuge müssen mit den von der Apex Tool Group zugelassenen Kabeln und Steuerungen verwendet werden.

STANDARD LIEFERUMFANG:

Matrix Stecker, 67er-Serie Montageplatte.

OPTIONAL:

Standard-Werkzeugkabel 542778-XX, RA drehbares Kabel 542780-XX, gerades drehbares Kabel 544056-XX, Verlängerungskabel 542779-XX. Zusätzliches Zubehör: siehe Katalog SP-1020.

Cleco kabelgebundene Hold & Drive Schrauber mit Messwertaufnehmer

Hold & Drive Serie

Drehmomentbereich
11 - 227 Nm



48EAE115H

„Hold & Drive“ Bolzen werden mit diesen Werkzeugen für Automobil- und Lkw-Rahmenanwendungen verwendet. Sie reduzieren die Montagehandhabung auf eine Person, die von einer Seite am Werkstück arbeitet. Der Bolzen wird durch das Werkzeug festgehalten während die Nuss von der gleichen Seite verschraubt wird.



Hold & Drive Werkzeug nähert sich der Anwendung.



Haltestecknuss passt auf die Schraube und verhindert ihre Rotation.



Werkzeug wird nach unten gedrückt und gestartet bis Stecknuss einrastet und Schraube verschraubt.

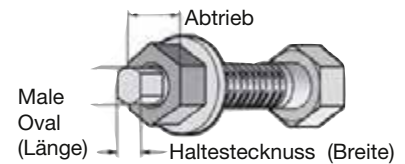
Hold & Drive Nomenklatur

48 E A E XXX H H X XX X XX X

48 Motor 48	E Elektrisch	A Werkzeug- zeu- g- typ A - Winkel Max. Drehmoment	E Stecker E Air-LB	XXX Kopftyp H - Hold & Drive	H Hold & Drive	H Halte- welle 3 - 3 1/2" 4 - 4" 5 - 5 3/8" 6 - 5 7/8" 9 - 9 1/2"	X Gegenhalter Form F - Innen Vkt. M - Male Vkt. T - Torx O - Innen Oval	XX Oval Dim. (Länge) Wenn Stecknusstyp = 0 (Innen Oval)	X Hold Socket (width across flats)	XX EA - 1/4 EC - 3/8 M5 - 5 mm M6 - 6 mm MA - 7 mm MB - 8 mm (5/16") MC - 9 mm MD - 10 mm	X ME - 11 mm (7/16") MF - 12 mm 15 - T15 20 - T20 25 - T25 30 - T30 40 - T40 45 - T45 50 - T50
--------------------------	------------------------	--	---------------------------------	---	--------------------------	---	--	---	--	--	--

Steckschlüsseinsatz

EH - 11/16"	MG - 13 mm	MM - 19 mm (3/4")	MS - 25 mm
EJ - 13/16"	MH - 14 mm	MN - 20 mm	MT - 26 mm
EK - 7/8"	MI - 15 mm	MO - 21 mm	MU - 27 mm (1 1/16")
EM - 1"	MJ - 16 mm (5/8")	MP - 22 mm	MX - 30 mm (1 3/16")
EO - 1 1/8"	MK - 17 mm	MQ - 23 mm	MZ - 32 mm (1 1/4")
	ML - 18 mm	MR - 24 mm (15/16")	



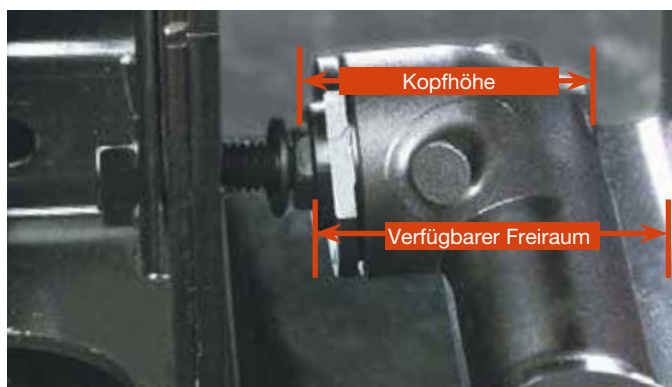
Modell- nummer	Drehmoment- bereich	Drehzahl	Länge	Gewicht*	Kopfhöhe	Seite bis Mitte
	Nm	1/min.	mm	kg	mm	mm
48EAE53H	11 - 53	850	512	3,60	61	27
48EAE75H	15 - 74	600	512	4,03	61	27
48EAE110H	23 - 112	400	512	4,03	61	27
48EAE135H	28 - 134	270	522	4,03	61	27
48EAE230H	47 - 227	150	563	4,79	61	27

*Gewichte sind ohne Werkzeugkabel oder Reaktionsstange.
HINWEIS: Zur Bestellung eines Werkzeugs Stecknuss- und Werkzeugnomenklaturen benutzen. Bestellen Sie nur die Stecknuss Nomenklatur für die vollständige Kopfmontage. Beziehen Sie sich auf Teilleiste für individuelle Stecknuss-Teilenummern.

ALLGEMEIN:
Alle Werkzeuge müssen mit den von der Apex Tool Group zugelassenen Kabeln und Steuerungen verwendet werden.

STANDARD LIEFERUMFANG:
Air-LB Stecker. Federweg 25,4 mm Standard für Haltebits.
Werkzeuge mit Matrixstecker auf Anfrage verfügbar.

OPTIONAL:
Zusätzliches Zubehör: siehe Katalog SP-1020.

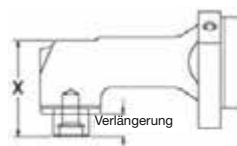


Flush Stecknuss Werkzeuge haben viel Freiraum, um in Anwendungen mit wenig Freiraum zu passen. Elektrische Flush Stecknuss Werkzeuge verschrauben mit einer viel höheren Präzision als Werkzeuge mit einem Flachabtrieb-Aufsatz.

Flush Stecknuss Serie

Drehmomentbereich 4,9 - 230 Nm Schraubengröße M8 - M21

- Motor Resolver
- Hochauflösender Resolver
- Integrierter Messwertaufnehmer
- Speicherchip mit allen relevanten Werkzeugdaten



X Maß für Flush Stecknuss

Kopf	in.	mm	Stecknussgrößenbereich
F1	1.54	39	8 - 15 mm
F2	1.69	43	10 - 15 mm
F3	2.32	59	13 - 21 mm
F4	2.4	61	17 - 21 mm



Flush Stecknuss Werkzeug Nomenklatur



Motor
18
48

Elektrisch
Werkzeugtyp
A - Winkel

Stecker
E Air-LB

Max. Drehmoment
F1 - 16, 23, 30 Nm F3 - 53, 75, 110 Nm
F2 - 37, 52 Nm F4 - 135, 230 Nm
Unter 60 Nm, gerundet auf nächsten 1 Nm.
Über 60 Nm, gerundet auf nächsten 5 Nm.

Kopftyp
F1 Kopf: 8 - 15 mm Stecknusskapazität
F2 Kopf: 10 - 15 mm Stecknusskapazität
F3 Kopf: 13 - 21 mm Stecknusskapazität
F4 Kopf: 13 - 21 mm Stecknusskapazität

Stecknuss Nomenklatur



Flush Stecknuss
1 F1
2 F2
3 F3
4 F4

Abtrieb
0 - Standard 1 - Schnellführung 2 - Magnetisch

Verlängerung
0 - bündig 4 - 1/2" 8 - 1"
2 - 1/4" 6 - 3/4"

Stecknussgröße
EC - 3/8" MB - 8 mm (5/16") MJ - 16 mm (5/8")
EE - 1/2" MD - 10 mm MK - 17 mm
EF - 9/16" ME - 11 mm (7/16") ML - 18 mm
EH - 11/16" MF - 12 mm MM - 19 mm (3/4")
EJ - 13/16" MG - 13 mm MN - 20 mm
MH - 14 mm MO - 21 mm
MI - 15 mm

Modellnummer	Kopftyp	Drehmomentbereich	Drehzahl	Gewicht*	Länge	Winkelkopf	
						Seite bis Mitte	Höhe
						mm	mm
18EAE16F1	F1	4,9 - 16	1.225	2,00	406	14	39
18EAE23F1	F1	4,6 - 23	860	2,00	406	14	39
18EAE30F1	F1	6,0 - 30	655	2,00	406	14	39
48EAE37F2	F2	8,0 - 37	1.225	2,43	474	17	43
48EAE52F2	F2	11 - 52	860	2,43	474	17	43
48EAE53F3	F3	11 - 53	850	2,74	509	22	59
48EAE75F3	F3	15 - 75	600	2,74	509	22	59
48EAE110F3	F3	23 - 110	400	3,38	521	22	59
48EAE135F4	F4	27 - 135	270	4,03	522	27	61
48EAE230F4	F4	47 - 230	150	4,79	563	27	61

*Gewichte sind ohne Werkzeugkabel oder Reaktionsstange (wenn damit ausgestattet).
HINWEIS: Zur Bestellung eines Werkzeugs Stecknuss- und Werkzeugnomenklaturen benutzen. Bestellen Sie nur die Stecknuss Nomenklatur für die vollständige Kopfmontage. Beziehen Sie sich auf Teileliste für individuelle Stecknuss-Teilenummern.

STANDARD LIEFERUMFANG:
Luft-LB Stecker. Werkzeuge mit Matrixstecker auf Anfrage verfügbar.

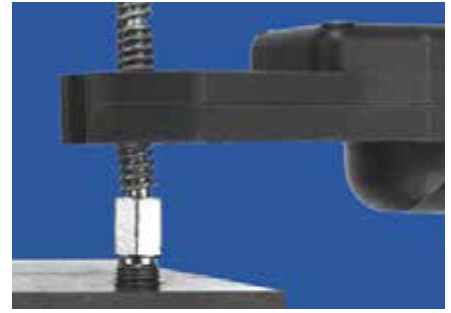
OPTIONAL:
Zusätzliches Zubehör: siehe Katalog SP-1020.

ALLGEMEIN:
Alle Werkzeuge müssen mit den von der Apex Tool Group zugelassenen Kabeln und Steuerungen verwendet werden.

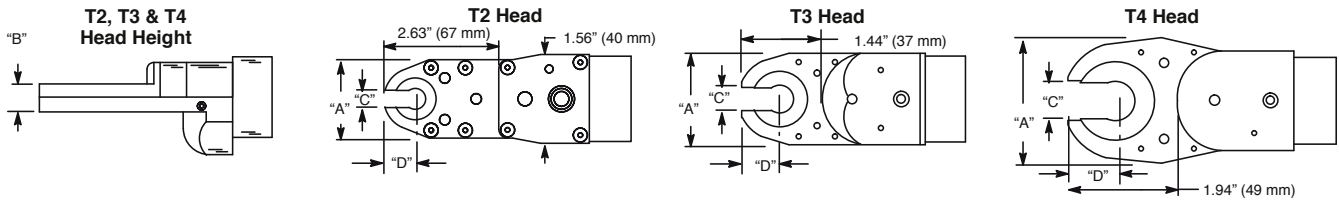
Cleco kabelgebundene Rohrmutterschrauber mit Messwertaufnehmer

Tube Nut Serie

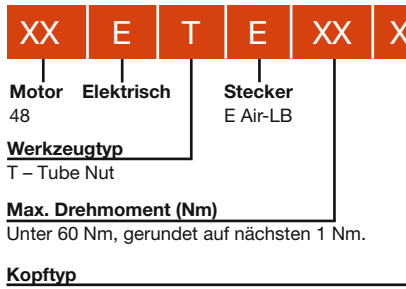
Drehmomentbereich
10 - 40 Nm



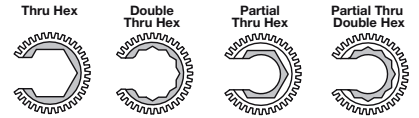
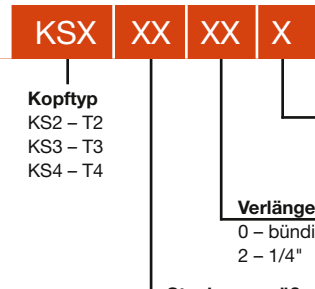
Der 48ET Tube Nut Schlüssel wechselt die Drehrichtung jedes Mal, wenn der Hebel betätigt wird. Wenn die Drehrichtung linksdrehend ist, stoppt die Stecknuss bei der Öffnungsposition.



Tube Nut Werkzeug Nomenklatur



Stecknuss Nomenklatur



Kopftyp
T2 - 20 Nm
T3 - 30 Nm
T4 - 40 Nm

Max. Sechskant Stecknussgröße
MG, EE T2 Kopftyp
MM, 3/4" T3 Kopftyp
MU, 1 1/16" T4 Kopftyp 00, ##
(Spezialanf.) Alle Kopftypen

Stecknussgrößen			
EA - 1/4"	M5 - 5 mm	MH - 14 mm	MP - 22 mm
EC - 3/8"	M6 - 6 mm	MI - 15 mm	MQ - 23 mm
EE - 1/2"	MA - 7 mm	MJ - 16 mm (5/8")	MR - 24 mm (15/16")
EF - 9/16"	MB - 8mm (5/16")	MK - 17mm	MS - 25 mm
EH - 11/16"	MD - 10 mm	ML - 18 mm	MT - 26 mm
EJ - 13/16"	ME - 11 mm (7/16")	MM - 19 mm (3/4")	MU - 27 mm (1 1/16")
EK - 7/8"	MF - 12 mm	MN - 20 mm	
EM - 1"	MG - 13 mm	MO - 21 mm	

Modellnummer	Max. Abtrieb	Drehmomentbereich	Drehzahl	Gewicht*	Länge	Kopf			
						A Breite	B Klingenhöhe	C Öffnung	D Ende/Center
						Nm	1/min.	mm	mm
48ETE20T2	1/2"	10 - 20	1.425	2,0	430	36	14	7	13
48ETE30T3	3/4"	15 - 30	1.030	2,0	422	42	15	13	19
48ETE40T4	1 1/16"	20 - 40	770	2,3	454	60	15	18	24

*Gewichte sind ohne Werkzeugkabel oder Reaktionsstange.
HINWEIS: Zur Bestellung eines Werkzeugs Stecknuss- und Werkzeugnomenklaturen benutzen. Bestellen Sie T2XXXX für eine vollständige Kopfmontage (z.B. T2MF02). Um einzelne Stecknüsse zu bestellen, benutzen Sie das Präfix KS (z.B. KS2EA01 für eine T2 1/4"-, Flush-, durchgehende Sechskant Stecknuss).

STANDARD LIEFERUMFANG:
Air-LB Stecker. Werkzeuge mit Matrixstecker auf Anfrage verfügbar.

OPTIONAL:
siehe Seite 130
Zusätzliches Zubehör: siehe Katalog SP-1020.

ALLGEMEIN:
Alle Werkzeuge müssen mit den von der Apex Tool Group zugelassenen Kabeln und Steuerungen verwendet werden.

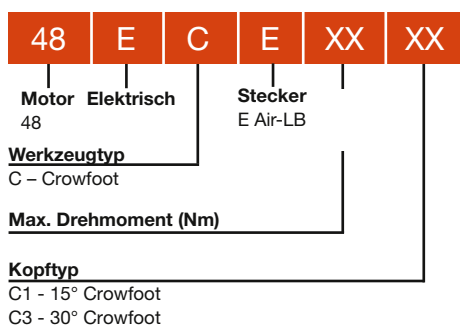


Crowfoot Serie

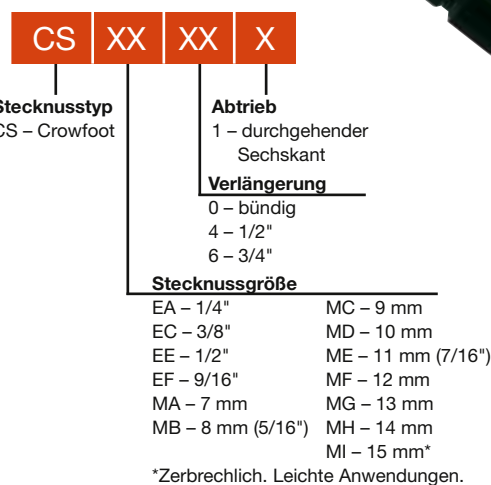
Drehmomentbereich
7 - 30 Nm

Schraubengröße
M6 - M8

Crowfoot Werkzeug Nomenklatur

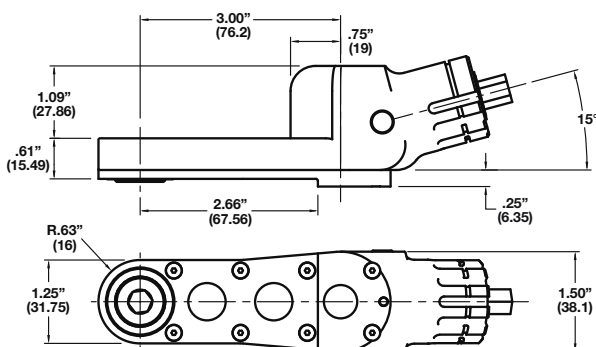


Stecknuss Nomenklatur

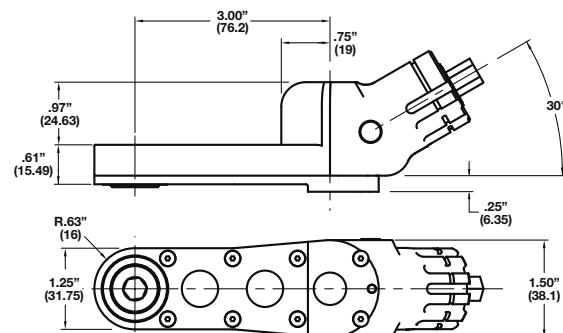


48ECE30C 1

C1 - 15° Kopf (Teilenummer 301959)
Max. empf. Drehmoment: 30 Nm



C3 - 30° Kopf (Teilenummer 301960)
Max. empf. Drehmoment: 30 Nm



Modellnummer		Drehmomentbereich	Drehzahl	Gewicht*	Länge
15° Kopf	30° Kopf	Nm	1/min.	kg	mm
48ECE30C1	48ECE30C3	10,5 - 30	860	2,3	521

*Gewichte sind ohne Werkzeugkabel oder Reaktionsstange.
HINWEIS: Zur Bestellung eines Werkzeugs Stecknuss- und Werkzeugnomenklaturen benutzen. Um einzelne Stecknüsse zu bestellen, benutzen Sie das Präfix CS (z.B. CSEA01 für eine 1/4"-, Flush-, durchgehende Sechskant Stecknuss).

STANDARD LIEFERUMFANG:
Luft-LB Stecker. Werkzeuge mit Matrixstecker auf Anfrage verfügbar.

OPTIONAL:
Zusätzliches Zubehör: siehe Katalog SP-1020.

ALLGEMEIN:
Alle Werkzeuge müssen mit den von der Apex Tool Group zugelassenen Kabeln und Steuerungen verwendet werden.

Cleco kabelgebundene Winkeleinbauschrauber mit Messwertaufnehmer

Winkelserie mit beweglicher Spindel

Drehmomentbereich 5,1 - 255 Nm
Schraubengröße M7 - M18



48EAE135S461

Winkelserie mit beweglicher Spindel Nomenklatur

XX	E	A	X	XXX	XX	X	X
Motor 18 48 67	Elektrisch Werkzeugtyp A - Winkel	Stecker - Air-LB			Vkt. 3 - 3/8" (S1, S2) 4 - 1/2" (S3, S4) 6 - 3/4" (S4)	Verlängerung 1 - 1,13" (S1), 1,00" (S2 & S3), 1,25" (S4) 2 - 2,13" (S1), 3,00" (S2), 2,5" (S4 1/2") 5 - 5,13" (S2), 4,25" (S4) 6 - 6,0" (S4 1/2"), 7,0" (S4 3/4") 11 - 11,0" (S4 3/4")	
Max. Drehmoment (Nm) S1 Kopf - 16, 23 oder 30 Nm S2 Kopf - 37 oder 52 Nm S3 Kopf - 53, 75, 95 oder 110 Nm S4 Kopf - 135 oder 230 Nm (48er-Serie) S4 Kopf - 150, 185, 210, 235 oder 255 Nm (67er-Serie)				Werkzeugendung S1 gleitende (bewegliche) Spindel S2 gleitende (bewegliche) Spindel S3 gleitende (bewegliche) Spindel S4 gleitende (bewegliche) Spindel			

Modellnummer	Drehmomentbereich	Drehzahl	Gewicht*	Abtrieb	Länge	Seite bis Mitte
	Nm	1/min.	kg		mm	mm
18EAE16S131	5,1 - 16	1.225	2,00	3/8"	406	14
18EAE23S131	7,2 - 23	860	2,00	3/8"	406	14
18EAE30S131	6,0 - 30	655	2,00	3/8"	406	14
48EAE37S231	8,0 - 37	1.225	2,43	3/8"	474	17
48EAE52S231	11 - 52	860	2,43	3/8"	474	17
48EAE53S341	11 - 53	850	2,74	1/2"	509	22
48EAE75S341	15 - 75	600	2,74	1/2"	509	22
48EAE95S341	20 - 95	460	3,38	1/2"	521	22
48EAE110S341	23 - 110	400	3,38	1/2"	521	22
48EAE135S461	28 - 135	270	4,03	3/4"	522	27
48EAE230S461	47 - 230	150	4,79	3/4"	563	27
67EA150S461	30 - 150	210	5,90	3/4"	655	26
67EA185S461	37 - 185	170	5,90	3/4"	655	26
67EA210S461	42 - 210	155	5,90	3/4"	655	26
67EA235S461	46 - 230	135	5,90	3/4"	655	26
67EA255S461	55 - 255	115	5,90	3/4"	655	26

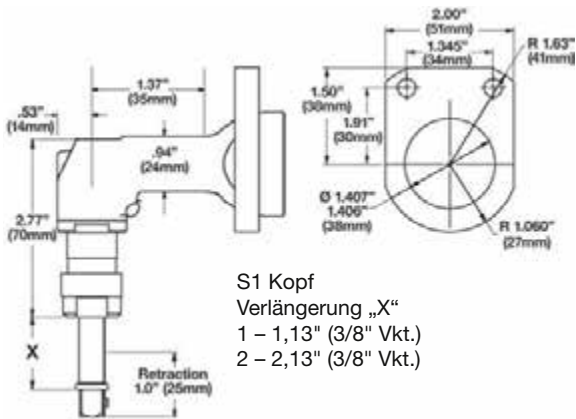
*Gewichte sind ohne Werkzeugkabel und Montageplatte.
HINWEIS: Alle 67er-Serie Werkzeuge benötigen einen Isoliertransformator (544185PT) für den Betrieb mit einem Cleco Global Controller

ALLGEMEIN:
Alle Werkzeuge müssen mit den von der Apex Tool Group zugelassenen Kabeln und Steuerungen verwendet werden.

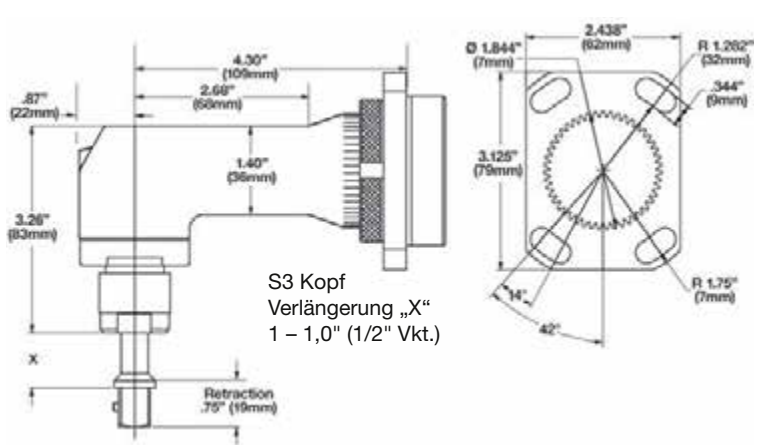
STANDARD LIEFERUMFANG:
18-/48er Werkzeuge: Air-LB Stecker, Montageplatte.
Werkzeuge mit Matrixstecker auf Anfrage verfügbar.
67er Werkzeuge: Matrix Stecker, Montageplatte.

OPTIONAL:
Zusätzliches Zubehör: siehe Katalog SP-1020.

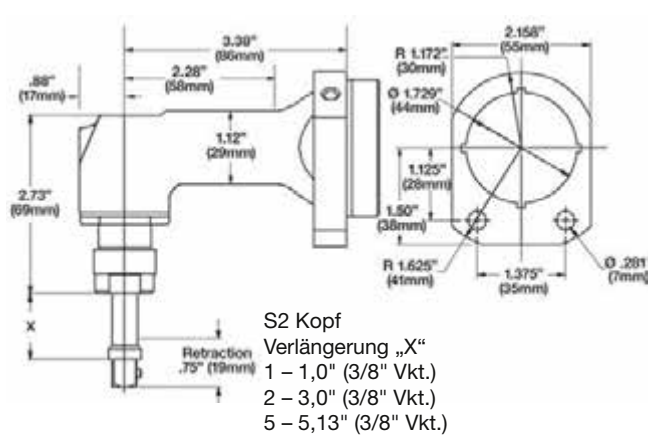
18EA, 48EA & 67EA bewegliche Spindel Winkelköpfe



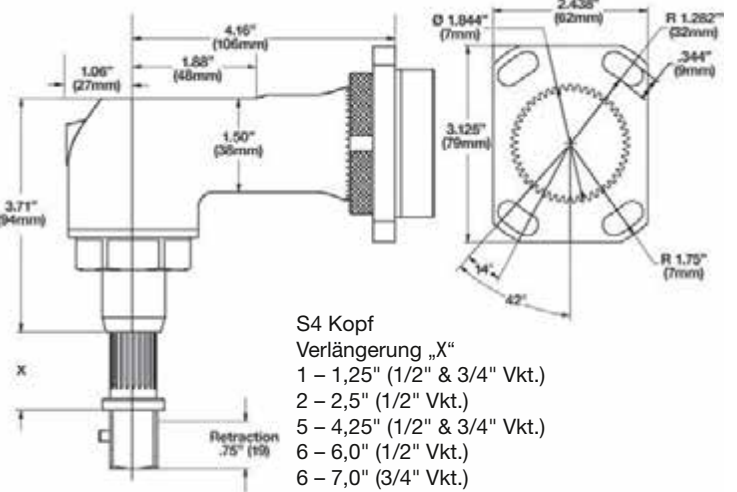
S1 Kopf
Verlängerung „X“
1 - 1,13" (3/8" Vkt.)
2 - 2,13" (3/8" Vkt.)



S3 Kopf
Verlängerung „X“
1 - 1,0" (1/2" Vkt.)



S2 Kopf
Verlängerung „X“
1 - 1,0" (3/8" Vkt.)
2 - 3,0" (3/8" Vkt.)
5 - 5,13" (3/8" Vkt.)



S4 Kopf
Verlängerung „X“
1 - 1,25" (1/2" & 3/4" Vkt.)
2 - 2,5" (1/2" Vkt.)
5 - 4,25" (1/2" & 3/4" Vkt.)
6 - 6,0" (1/2" Vkt.)
6 - 7,0" (3/4" Vkt.)
11 - 11,0" (3/4" Vkt.)

Cleco Stromgesteuerte Winkelschrauber

Winkel Serie

Drehmomentbereich
2 - 230 Nm

Schraubengröße
M5 - M16



XX	C	A	E	XXX	XXX	X
Motor 18, 48	Strom- gesteuert	Stecker E - Air-LB		Abtrieb AL2 - 1/4" Vkt. AM4 - 1/2" Vkt. AL3 - 3/8" Vkt. AH4 - 1/2" Vkt. AM3 - 3/8" Vkt. MH4 - 1/2" Vkt. AX6 - 3/4" Vkt.		Arretierung Stiftsicherung B-Kugelsicherung
Werkzeugtyp A - Winkel				Max. Drehmoment (Nm) Unter 60 Nm, gerundet auf nächsten 1 Nm. Über 60 Nm, gerundet auf nächsten 5 Nm.		

Modell- nummer	Drehmomentbereich Nm	Drehzahl 1/min.	Gewicht* kg	Abtrieb	Länge mm	Winkelkopf	
						Seite bis Mitte mm	Höhe mm
18CAE08AL2	2 - 8	3.000	1,3	1/4"	345	13	36
18CAE15AM3	4 - 15	1.300	1,5	3/8"	376	15	41
18CAE22AM3	5 - 22	920	1,5	3/8"	376	15	41
18CAE28AM3	6 - 28	700	1,5	3/8"	376	15	41
48CAE15AL3	3 - 15	2.855	1,7	3/8"	398	15	41
48CAE28AL3	6 - 28	1.300	1,9	3/8"	410	15	41
48CAE41AM3	9 - 41	1.090	2,0	3/8"	440	19	48
48CAE58AM3	12 - 58	770	2,0	3/8"	440	19	48
48CAE58AM4	12 - 58	770	2,0	1/2"	440	19	48
48CAE90AH4	18 - 87	515	3,0	1/2"	470	21	58
48CAE105AH4	21 - 104	340	3,0	1/2"	470	21	58
48CAE135MH4	27 - 133	265	3,3	1/2"	485	24	61
48CAE175AX6	36 - 176	190	4,6	3/4"	549	27	69
48CAE230AX6	46 - 230	145	4,6	3/4"	549	27	69

*Gewichte sind ohne Werkzeugkabel und Reaktionsstange.

ALLGEMEIN:
Alle Werkzeuge müssen mit den von der Apex Tool Group zugelassenen Kabeln und Steuerungen verwendet werden.

STANDARD LIEFERUMFANG:
Air-LB Stecker, Arretierungsball optional.

OPTIONAL:
Standard-Werkzeugkabel 961259-XXX, RA drehbares Kabel 961260-XXX, gerades drehbares Kabel 961251-XXX, Verlängerungskabel 961249-XXX. Zusätzliches Zubehör: siehe Katalog SP-1020.



Gerade Serie

Drehmomentbereich
2 - 150 Nm

Schraubengröße
M5 - M14

48CSE25D3

18CSE06Q

XX	C	S	E	XXX	XXX	X
Motor 18, 48	Strom- gesteuert	Stecker E - Air-LB		Abtrieb		Arretierung Stiftsicherung B-Kugelsicherung
Werkzeugtyp S - Gerade				Abtrieb Q - Schnellwechselfutter D2 - 1/4" Vkt. D3 - 3/8" Vkt. D4 - 1/2" Vkt.		
Max. Drehmoment (Nm) Unter 60 Nm, gerundet auf nächsten 1 Nm. Über 60 Nm, gerundet auf nächsten 5 Nm.						

Modellnummer	Drehmomentbereich	Drehzahl	Gewicht*	Abtrieb	Länge	Seite bis Mitte
	Nm	1/min.	kg		mm	mm
18CSE06Q	2 - 6	4.000	1,1	1/4" SWF	312	23
18CSE06D2	2 - 6	4.000	1,1	1/4"	300	23
18CSE12Q	3 - 12	1.820	1,2	1/4" SWF	330	23
18CSE12D3	3 - 12	1.820	1,2	3/8"	315	23
18CSE17Q	4 - 17	1.290	1,2	1/4" SWF	330	23
18CSE17D3	4 - 17	1.290	1,2	3/8"	315	23
18CSE22D3	5 - 22	985	1,2	3/8"	315	23
18CSE31D3	7 - 31	695	1,2	3/8"	315	23
48CSE12Q	3 - 12	4.000	1,4	1/4" SWF	343	23
48CSE12D2	3 - 12	4.000	1,4	1/4"	330	23
48CSE25D3	6 - 25	1.820	1,5	3/8"	345	23
48CSE36D3	8 - 36	1.290	1,5	3/8"	345	23
48CSE48D3	10 - 48	985	1,5	3/8"	351	23
48CSE65D4	13 - 65	750	2,4	1/2"	420	29
48CES90D4	19 - 90	510	2,5	1/2"	435	29
48CSE125D4	26 - 125	360	2,5	1/2"	435	29
48CSE150D4	31 - 150	240	2,5	1/2"	435	29

*Gewichte sind ohne Werkzeugkabel und Reaktionsstange.

ALLGEMEIN:

Alle Werkzeuge müssen mit den von der Apex Tool Group zugelassenen Kabeln und Steuerungen verwendet werden.

STANDARD LIEFERUMFANG:

Air-LB Stecker, zusätzlicher Griff bei 18CSE12Q und 18CSE12D3. Reaktionsstange enthalten bei geraden Werkzeugen mit Drehmoment 17 - 150 Nm. Kugelsicherung optional.

OPTIONAL:

Montageplatten: 543231 (alle außer den unten gelisteten)

543235 - 18ES06Q/D2, 48ES12Q/D2

49087108 - 48ES65D4, 48ES90D4, 48ES125D4, 48ES150D4

Zusätzliches Zubehör: siehe Katalog SP-1020.

Cleco Stromgesteuerte Pistolenschrauber

Pistolengriff Serie

Drehmomentbereich
2 - 150 Nm

Schraubengröße
M5 - M14



XX	C	P	E	XXX	XX	X
Motor 18, 48	Strom- gesteuert	Stecker E Air-LB			Arretierung Stiftsicherung B-Kugelsicherung	
Werkzeugtyp P - Pistole					Abtrieb Q - Schnellwechselfutter D2 - 1/4" Vkt. D3 - 3/8" Vkt. D4 - 1/2" Vkt.	
Max. Drehmoment (Nm) Unter 60 Nm, gerundet auf nächsten 1 Nm. Über 60 Nm, gerundet auf nächsten 5 Nm.						

Modellnummer	Drehmomentbereich	Drehzahl	Gewicht*	Abtrieb	Länge	Seite bis Mitte
	Nm	1/min.	kg		mm	mm
18CPE06Q	2 - 6	4.000	1,0	1/4" SWF	178	21
18CPE06D2	2 - 6	4.000	1,0	1/4"	165	21
18CPE12Q	3 - 12	1.820	1,1	1/4" SWF	196	21
18CPE12D3	3 - 12	1.820	1,1	3/8"	183	21
18CPE17Q	4 - 17	1.290	1,1	1/4" SWF	196	21
18CPE17D3	4 - 17	1.290	1,1	3/8"	183	21
18CPE22D3	5 - 22	985	1,1	3/8"	183	21
18CPE31D3	7 - 31	695	1,1	3/8"	183	21
48CPE12Q	3 - 12	4.000	1,2	1/4" SWF	211	21
48CPE12D2	3 - 12	4.000	1,2	1/4"	196	21
48CPE25D3	6 - 25	1.820	1,3	3/8"	213	21
48CPE36D3	8 - 36	1.290	1,3	3/8"	213	21
48CPE48D3	10 - 48	985	1,4	3/8"	218	21
48CPE65D4	13 - 65	750	2,3	1/2"	274	28
48CPE90D4	19 - 90	510	2,4	1/2"	287	28
48CPE125D4	26 - 125	360	2,4	1/2"	287	28
48CPE150D4	31 - 150	240	2,4	1/2"	287	23

*Gewichte sind ohne Werkzeugkabel und Reaktionsstange.

ALLGEMEIN:

Alle Werkzeuge müssen mit den von der Apex Tool Group zugelassenen Kabeln und Steuerungen verwendet werden.

STANDARD LIEFERUMFANG:

Air-LB Stecker, Sperrball, zusätzlicher Griff bei 18CPE12Q & 18CPE12D3.
Reaktionsstange enthalten bei geraden Werkzeugen mit Drehmoment 17 - 150 Nm.
Kugelsicherung optional.

OPTIONAL:

Standard-Werkzeugkabel 961259-XXX, RA drehbares Kabel 961260-XXX, gerades drehbares Kabel 961251-XXX, Verlängerungskabel 961249-XXX. Zusätzliches Zubehör: siehe Katalog SP-1020.

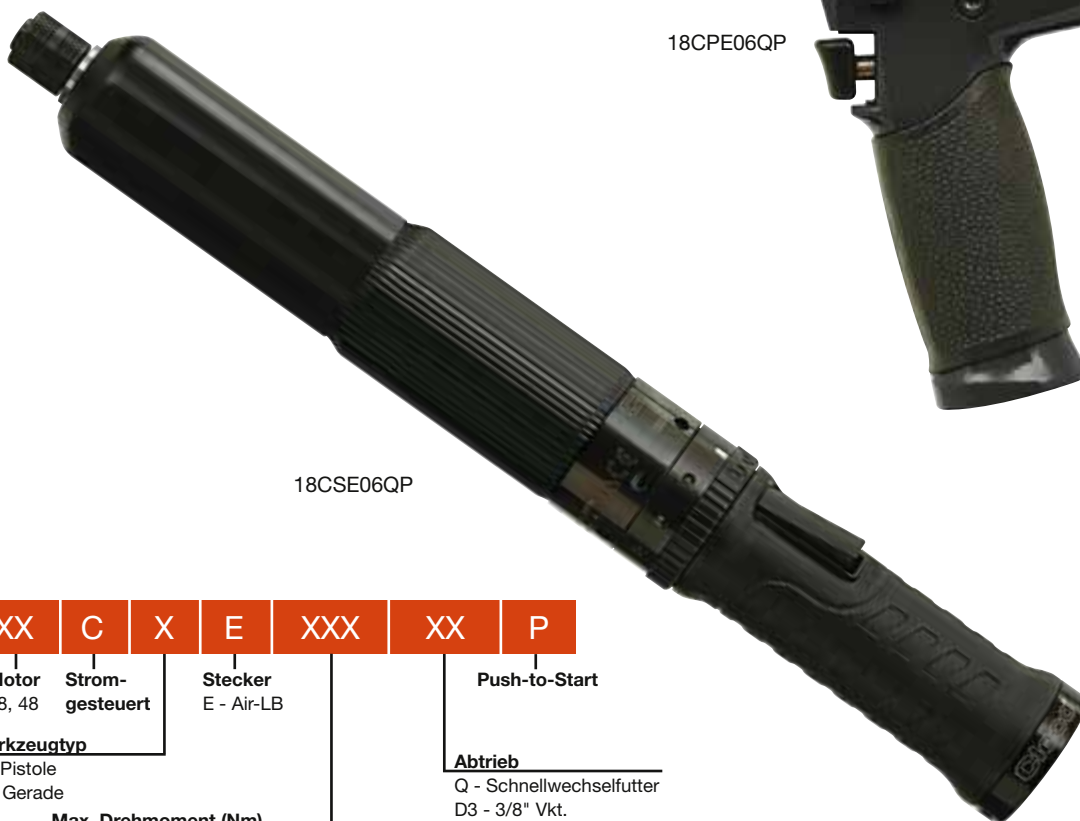
Push-to-Start Serie

Drehmomentbereich
2 - 12 Nm

Schraubengröße
M5 - M6



18CPE06QP



18CSE06QP

XX	C	X	E	XXX	XX	P
Motor 18, 48	Strom- gesteuert		Stecker E - Air-LB			Push-to-Start
Werkzeugtyp				Abtrieb		
P - Pistole S - Gerade				Q - Schnellwechselfutter D3 - 3/8" Vkt.		
Max. Drehmoment (Nm)						
Unter 60 Nm, gerundet auf nächsten 1 Nm.						

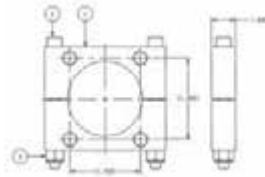
Modellnummer	Drehmomentbereich	Drehzahl	Gewicht*	Abtrieb	Länge	Seite bis Mitte
	Nm	1/min.	kg		mm	mm
18CPE06QP	2 - 6	4.000	1,19	1/4" SWF	238	21
18CPE06D3P	2 - 6	4.000	1,19	3/8"	224	21
18CPE12QP	3 - 12	1.820	1,27	1/4" SWF	238	21
18CPE12D3P	3 - 12	1.820	1,27	3/8"	224	21
18CSE06QP	2 - 6	4.000	1,31	1/4" SWF	375	23
18CSE06D3P	2 - 6	4.000	1,31	3/8"	360	23
18CSE12QP	3 - 12	1.820	1,40	1/4" SWF	375	23
18CSE12D3P	3 - 12	1.820	1,40	3/8"	360	23

*Gewichte sind ohne Werkzeugkabel und Reaktionsstange.

ALLGEMEIN:
Alle Werkzeuge müssen mit den von der Apex Tool Group zugelassenen Kabeln und Steuerungen verwendet werden.

STANDARD LIEFERUMFANG:
Air-LB Stecker, Sperrball Pistolmodellen, zusätzlicher Griff (301857) bei 18CPE12Q & 18CPE12D3.
OPTIONAL:
Standard-Werkzeugkabel 961259-XXX, RA drehbares Kabel 961260-XXX, gerades drehbares Kabel 961251-XXX, Verlängerungskabel 961249-XXX.
Zusätzliches Zubehör: siehe Katalog SP-1020.

Cleco Zubehör für elektrische Schrauber



Werkzeugtyp	Modell-Nummer	Drehbare Aufhängung	Montageplatte	Verlängerungskit
Abgewinkelt	17/18EA08AL2	541715-2	---	---
	17/18EA...AM3	541715-2	---	535832
	47/48EA...AM3/4	541715-2	543235	---
	47/48EA...AH4	541715	543230	542428
	47/48EA135MH4	541715	543230	542428
	47/48EA...AX6	541715	543232	---
	67EA...AL6	35007004	49097101	48316033
		(im Lieferumfang des Werkzeugs enthalten)		
	67EA...AM6	48A17006	45017152	---
		(im Lieferumfang des Werkzeugs enthalten)		
Flush Socket	17/18EA...F1...	541715-2	57217101 (Schraube 57218103 erforderlich)	---
	47/48EA...F2...	541715-2	43287131	---
	47/48EA...F3...	541715-2	49097101(Sicherungsmutter 49098103 erforderlich)	---
	47/48EA...F4...	541715	49097101(Sicherungsmutter 49098103 erforderlich)	49098103
Hold-N-Drive	47/48EA ...H...over 100NM		49097101(Sicherungsmutter 49098103 erforderlich)	48316033
	47/48EA ...H...under 100NM	541715-2	49097101(Sicherungsmutter 49098103 erforderlich)	48316033

Schraubfallsimulator mit Montageplatte für harte/weiche Schraubfälle

Bestell-Nr.	Beschreibung
W09164K	5 Nm hart/15 Nm weich
W08780K	10 Nm hart/30 Nm weich
W08779K	20 Nm hart/50 Nm weich

Auf Anfrage bis maximal 400 Nm erhältlich.



W08779K



Winkelschutzhüllen

Kabeltool Modell	Bestell.-Nr.
18E...AL2	936 382
18E...AM3	936 383
48E...AM3	936 387
48E...AH4	936 384
48E...MH4	936 385PT
48E...AX6	936 386PT

Werkzeug- & Kabeltester

Bestell-Nr.	Beschreibung
961024	Werkzeug- & Kabeltester Werkzeugspeicherprogrammierung
542991	Werkzeug- & Kabeltester

Notiz: Adapterkabel für Air-Lb Werkzeuge auf Anfrage.



Kratzschutz für Kabel

Werkzeug	Lackschutz Bestell.-Nr.	Art
18../48.. Winkelschrauber (Länge der Schutzhülle 1,4 m)	961265 PT	Geeignet für gerade fixe und gerade drehbare Toolkabel
18../48.. Angle nutrunner (Länge der Schutzhülle 2,5 m)	961268PT	Geeignet für gerade fixe und gerade drehbare Toolkabel



Werkzeugkabel mit Air-Lb Stecker

Bestell-Nr.	Beschreibung
961259-XXX	Standardkabel mit festem Stecker
961260-XXX	Standardkabel mit drehbarem Winkelstecker
961250-XXX	Spezialkabel, hochflexibel für höchste Haltbarkeit, fester Stecker
961251-XXX	Spezialkabel, hochflexibel für höchste Haltbarkeit, drehbarer gerader Stecker
961252-XXX	Spezialkabel, hochflexibel für höchste Haltbarkeit, drehbarer Winkelstecker

Verlängerungskabel mit Air-Lb Stecker

Bestell-Nr.	Beschreibung
961249-XXX	Standardverlängerungskabel
961248-XXX	Anschlusskabel vom STMH Modul im Schaltschrank bis zum Werkzeugkabel



961259



961250



961251



961252



961249

Verlängerungskabel mit Matrixstecker

Werkzeug	Verlängerung	Drehbares Kabel	Verlängerung	
			Ft.	M
542778-1M*	542779-1M	542780-1M*	3	1
542778-2M	542779-2M	542780-2M*	6	2
542778-3M*	542779-3M	542780-3M	9	3
542778-6M	542779-6M	542780-6M	19,5	6
542778-8M	542779-8M	542780-8M	26	8
542778-10M	542779-10M	542780-10M	33	10
542778-15M	542779-15M	542780-15M	49	15
	542779-20M		66	20
	542779-25M		82	25
	542779-30M		98	30
	542779-40M		131	40
542778-50M	542779-50M	542780-50M	164	50

drehbares
Werkzeugkabel,
drehbar um ca. 330°



* Muss mit dem Verlängerungskabel 542779 verwendet werden.

Verlängerungskabel
542779-3M



Leicht. Intelligent. Die volle

LiveWire 2 bietet Funktionen zur präzisesten Drehmoment-, Drehwinkel- und Drehzahlkontrolle für sicherheitskritische Schraubfälle, verpackt in einer neuen, leichten und kabellosen Ausführung. Mit mehr als 1700 Verschraubungen pro Akkuladung und der Schnellademöglichkeit wird sichergestellt, dass Sie für die Montage Ihrer sicherheitskritischen Anwendungen lange Werkzeugbetriebszeiten haben. LiveWire™ wurde für den Einsatz im rauen industriellen Umfeld entwickelt und getestet.



Neues Diversity Antennen System (2,4/5GHz)

- Optimierte 5GHz Performance
- Doppel Antennen System
- Uniband 3 Unterstützung
bis zu 5,825 GHz / Kanal 165

Digitale Prozesskontrolle

- Autom. Schraubstellen Werkerführung
- Autom. Auswahl der Prozessvisualisierung
- Konfigurierbare Fehlerbehandlung



Elektronische Intelligenz

- Eingebaute Steuerung mit Strom-/Leistungsüberwachung
- Integrierter Servo mit E/A-Signalverarbeitung
- Spannungsversorgung wird automatisch erfasst
- 512-Takt-Speicherpuffer



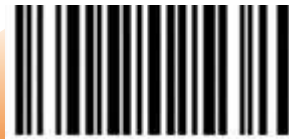
Leistung. Alles ohne Kabel.

Erweiterungsplattform für optionales Zubehör

- Barcode Scanner (Bestell Nr.: 937240PT)
Ermöglicht Echtzeit Barcode Datenerfassung
- Einstellbare Autoparameter Auswahl
Konfigurationsmöglichkeit für Freigabe und Deaktivierung
- Tag/ Sensor für verschiedene
Ortungssysteme möglich (auf Anfrage)
- Individuelle kundenspezifische
Erweiterungslösungen möglich
- Gyroskop



Scanner 937240PT (optional)



Konfigurierbare LED-Schraubstellenbeleuchtung

Modulares Schraubsystem



Bediener Display

- Bedienerhinweise in Echtzeit
- 3-zeiliges einstellbares LCD Display
- Statusanzeigen:
 - LCD grün = IO
 - LCD gelb = in Betrieb
 - LCD rot = NIO / Fehler
 - LED grün = IO
 - LED rot = NIO
- Konfigurierbare Bedientasten



Eine Schraubersteuerung kann bis zu 16 kombinierbare Schraubwerkzeuge erfassen und prozessorientiert kontrollieren.

Die kostengünstigste Lösung für sicherheits

Einsparungen bis zu 50 % gegenüber herkömmlichen Systemen!

Mobilität ist einer der Hauptvorteile drahtloser Kommunikation. LiveWire™ von Cleco vereint Freiheit und Flexibilität von kabellosen Akkuwerkzeugen in dokumentationspflichtigen Schraubanwendungen. Durch Verwendung einer 2,4 GHz/5 GHz WLAN (Wireless Local Area Network) -Schnittstelle (Industrienorm) sowie höchsten Sicherheitsverschlüsselungs- und Authentifizierungsstufen plus einem 512-Takte-Werkzeugspeicherpuffer garantiert LiveWire™ Ihnen, dass sicherheitskritische Datenübertragungen nie gefährdet sind.



Bis zu 16*
Werkzeuge an
einer Schrauber-
steuerung

***Fragen Sie unseren Vertrieb für Systemanforderungen bei mehr als 10 Werkzeugen.**

kritische Schraubverbindungen auf dem Markt.

Bis zu 83 % mehr Produktivität!

Cleco LiveWire™-Werkzeuge sind auch mit Vmax™ erhältlich, einer kabelgebundenen Lösung, die dauerhafte Werkzeugeleistung bietet und die Drehzahl um bis zu 83 % erhöht, ohne Abstriche bei Genauigkeit oder Standzeit. Diese Innovation arbeitet nach dem gleichen Prinzip, nach welchem bis zu 10 Werkzeuge von einer Schraubersteuerung gesteuert werden. Dadurch werden gegenüber herkömmlichen Systemen bis zu 50 % der Kosten eingespart. Die neue Vmax™-Technologie berücksichtigt auch die eingesetzte Spannungsversorgung und regelt sofort auf die maximale Werkzeugdrehzahl. LiveWire™ mit Vmax™ verbindet die von Ihnen benötigte Leistung mit einem der vielseitigsten drahtlosen, am Markt befindlichen Systeme.



WLAN technische Daten / Optionen:

Merkmale	2,4 & 5 GHz Werkzeuge mit LiveWire Memory Chip* 17B... und 47B... Baureihe
Standard	IEEE 802.11a/b/g/h/n
Sicherheit	WEP • 64/128 bit Verschlüsselung WPA/WPA2/802.1x 128 bit TKIP/CCMP Verschlüsselung • Pre-shared key mode (PSK) LEAP, PEAP • 802.1x EAP authentication (LEAP, PEAP, TLS, TTLS GTC, MD5, OTP, PAP, CHAP, MSCHAP, SCHAPv2, TTLS MSCHAPv2) auf Anfrage
Reichweite	Typisch bis zu 50 m (164' 0.5")
Kanäle	1-13 (2,401-2,483 GHz) 36-165 (5,17-5,825 GHz)
Sendeleistung	15 dBm @ 5GHz 20 dBm @ 2,4 GHz (b)
Empfindlichkeit	-94 dBm (@1Mbps) -80 dBm (@ 5GHz)
Modulation	DSSS/OFDM

** Alle wichtigen WLAN Einstellungen inkl. der individuellen MAC Adresse sind in dem austauschbaren LiveWire Memory Chip gespeichert. Dies ermöglicht selbst in einem abgesicherten WLAN Netzwerk einen problemlosen und schnellen Werkzeugwechsel durch einfaches Wechseln des LiveWire Memory Chips.*

Vielseitige Anwendungsgebiete



Kabelloser Winkelschrauber für Motormontage

Verschraubung von Zubehör mit einem Cleco Winkelschrauber inkl. Werkzeugaufhängung an einem Balancer.



47BAYSB35AM3-mit-936400PT

Einfache Verschraubung durch LiveWire Pistolenschrauber

Armlehnenverschraubung mit einem Cleco Pistolenschrauber.



17BPYSB13Q



Sicherheitskritische Verschraubung mit einem LiveWire Winkelschrauber

Sitzkonsolenverschraubung mit Cleco LiveWire Winkelschrauber bei einem bekannten internationalen Fahrzeugsitzhersteller.



47BAYSB28AM3



für LiveWire™ Werkzeuge



Cleco LiveWire Schraubwerkzeuge im Einsatz beim österreichischen Sportwagenhersteller KTM in Graz. LiveWire Winkel und Pistolenschrauber zusammen mit einem kabellosen elektronischen Drehmomentschlüssel an einer gemeinsamen Schraubersteuerung. Kabellose Produktivität für alle sicherheitskritischen Schraubstellen am Premium Sportwagen X-Bow.



Cleco LiveWire I-Wrench

WLAN Drehmomentschlüssel in professionellem Koffer. Lässt sich perfekt in Cleco LiveWire Systeme integrieren und arbeitet zusammen mit Cleco LiveWire Schraubern und Cleco/DGD Schraubersteuerungen.

P-Winkelköpfe = Performance

Die neuen Winkelköpfe der Baureihe P wurden entwickelt, um den ständig steigenden Anforderungen in der Automobilindustrie gerecht zu werden.

Das spiralverzahnte Winkelgetriebe erhöht die Haltbarkeit und verbessert die Präzision. Die Intervalle zur vorbeugenden Wartung wurden gegenüber bisherigen Werkzeugen auf 500.000 Schraubzyklen verdoppelt.

Werkzeug	Serien-Nr.	Tastelasten	30%				50%				100%												
			30°	45°	60°	90°	30°	45°	60°	90°	30°	45°	60°	90°									
Cleco-TRAY-TRIPES	72004	Drehmoment	270 U/min	270 U/min	270 U/min	270 U/min	270 U/min	270 U/min	270 U/min	270 U/min	270 U/min	270 U/min	270 U/min	270 U/min	270 U/min	270 U/min	270 U/min	270 U/min	270 U/min	270 U/min			
			14,80 Nm	14,80 Nm	14,80 Nm	14,80 Nm	14,80 Nm	14,80 Nm	14,80 Nm	14,80 Nm	14,80 Nm	14,80 Nm	14,80 Nm	14,80 Nm	14,80 Nm	14,80 Nm	14,80 Nm	14,80 Nm	14,80 Nm	14,80 Nm	14,80 Nm		
		Drehwinkel 1 Grad	30 U/min	30 U/min	30 U/min	30 U/min	30 U/min	30 U/min	30 U/min	30 U/min	30 U/min	30 U/min	30 U/min	30 U/min	30 U/min	30 U/min	30 U/min	30 U/min	30 U/min	30 U/min	30 U/min		
			2,15	2,15	2,15	2,15	2,15	2,15	2,15	2,15	2,15	2,15	2,15	2,15	2,15	2,15	2,15	2,15	2,15	2,15	2,15		
		Startbeschleunigung	cm	2,15	2,15	2,15	2,15	2,15	2,15	2,15	2,15	2,15	2,15	2,15	2,15	2,15	2,15	2,15	2,15	2,15	2,15	2,15	
			mm	2,15	2,15	2,15	2,15	2,15	2,15	2,15	2,15	2,15	2,15	2,15	2,15	2,15	2,15	2,15	2,15	2,15	2,15	2,15	
	72005	Drehmoment	270 U/min	270 U/min	270 U/min	270 U/min	270 U/min	270 U/min	270 U/min	270 U/min	270 U/min	270 U/min	270 U/min	270 U/min	270 U/min	270 U/min	270 U/min	270 U/min	270 U/min	270 U/min	270 U/min		
			14,80 Nm	14,80 Nm	14,80 Nm	14,80 Nm	14,80 Nm	14,80 Nm	14,80 Nm	14,80 Nm	14,80 Nm	14,80 Nm	14,80 Nm	14,80 Nm	14,80 Nm	14,80 Nm	14,80 Nm	14,80 Nm	14,80 Nm	14,80 Nm	14,80 Nm		
		Drehwinkel 1 Grad	30 U/min	30 U/min	30 U/min	30 U/min	30 U/min	30 U/min	30 U/min	30 U/min	30 U/min	30 U/min	30 U/min	30 U/min	30 U/min	30 U/min	30 U/min	30 U/min	30 U/min	30 U/min	30 U/min	30 U/min	
			2,15	2,15	2,15	2,15	2,15	2,15	2,15	2,15	2,15	2,15	2,15	2,15	2,15	2,15	2,15	2,15	2,15	2,15	2,15	2,15	
		Startbeschleunigung	cm	2,15	2,15	2,15	2,15	2,15	2,15	2,15	2,15	2,15	2,15	2,15	2,15	2,15	2,15	2,15	2,15	2,15	2,15	2,15	2,15
			mm	2,15	2,15	2,15	2,15	2,15	2,15	2,15	2,15	2,15	2,15	2,15	2,15	2,15	2,15	2,15	2,15	2,15	2,15	2,15	2,15
72006	Drehmoment	270 U/min	270 U/min	270 U/min	270 U/min	270 U/min	270 U/min	270 U/min	270 U/min	270 U/min	270 U/min	270 U/min	270 U/min	270 U/min	270 U/min	270 U/min	270 U/min	270 U/min	270 U/min	270 U/min	270 U/min		
		14,80 Nm	14,80 Nm	14,80 Nm	14,80 Nm	14,80 Nm	14,80 Nm	14,80 Nm	14,80 Nm	14,80 Nm	14,80 Nm	14,80 Nm	14,80 Nm	14,80 Nm	14,80 Nm	14,80 Nm	14,80 Nm	14,80 Nm	14,80 Nm	14,80 Nm	14,80 Nm		
	Drehwinkel 1 Grad	30 U/min	30 U/min	30 U/min	30 U/min	30 U/min	30 U/min	30 U/min	30 U/min	30 U/min	30 U/min	30 U/min	30 U/min	30 U/min	30 U/min	30 U/min	30 U/min	30 U/min	30 U/min	30 U/min	30 U/min	30 U/min	
		2,15	2,15	2,15	2,15	2,15	2,15	2,15	2,15	2,15	2,15	2,15	2,15	2,15	2,15	2,15	2,15	2,15	2,15	2,15	2,15	2,15	
	Startbeschleunigung	cm	2,15	2,15	2,15	2,15	2,15	2,15	2,15	2,15	2,15	2,15	2,15	2,15	2,15	2,15	2,15	2,15	2,15	2,15	2,15	2,15	2,15
		mm	2,15	2,15	2,15	2,15	2,15	2,15	2,15	2,15	2,15	2,15	2,15	2,15	2,15	2,15	2,15	2,15	2,15	2,15	2,15	2,15	2,15
Eigenschaften:		3 1,07		2,26		2,04		2,04		2,04		2,04		2,04		2,04		2,04		2,04		2,04	
Eigenschaften:		3 1,07		2,26		2,04		2,04		2,04		2,04		2,04		2,04		2,04		2,04		2,04	
Eigenschaften:		3 1,07		2,26		2,04		2,04		2,04		2,04		2,04		2,04		2,04		2,04		2,04	



Alle Werkzeuge mit den neuen P Winkelköpfen erreichen verbesserte Werte bei der Maschinenfähigkeit und Cm/Cmk Werte größer 2.0 bei +/- 7%.

Eine Erweiterungsplattform für Zubehör

Die modulare Erweiterungsplattform ist jetzt standardmäßig auf allen LiveWire und LiveWire 2 Werkzeugen erhältlich. Die Zubehörmodule können einfach erweitert oder gewechselt werden, ohne das Werkzeug zu zerlegen. Nach der Parametrierung ist das Zubehör betriebsbereit.



Mit dem On-Board Gyroskop kann die Beeinflussung des Schraubergebnisses durch den Werker kompensiert und eine exakte Drehmoment- und Drehwinkelverschraubung sichergestellt werden.

Die Werkzeugerkennung per TAG-Modul sorgt dafür dass jedes Werkzeug an der richtigen Stelle benutzt wird. Nur in dem voreingestellten Bereich an der Montagelinie erhält der Werker die Freigabe und das Werkzeug die korrekten Parameter zur jeweiligen Verschraubung.



LiveWire Mini-Spindeln

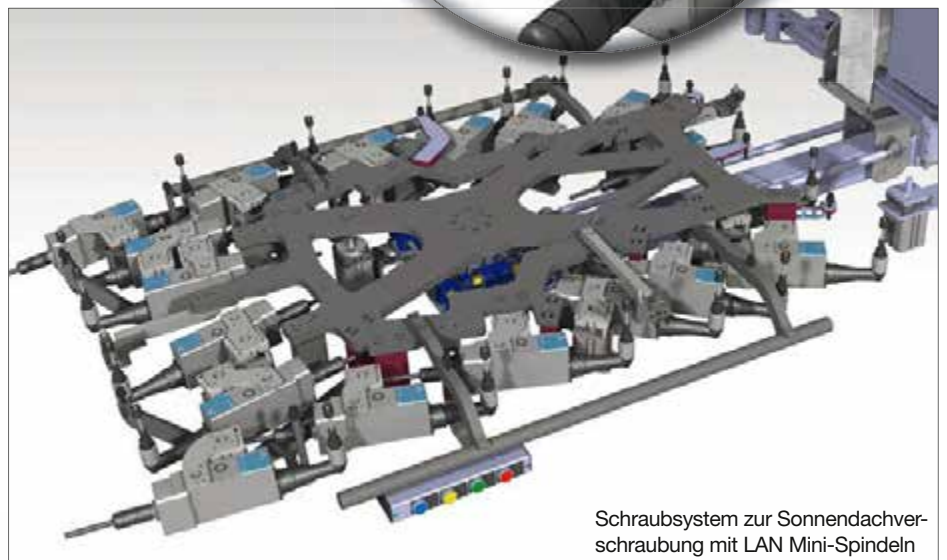
Die passende Lösung

LiveWire Mini-Spindeln kombinieren die Flexibilität kabelgebundener bzw. kabelloser Werkzeuge mit den Vorteilen einer modularen Einbauschrauber-Lösung.



Speziell bei begrenztem Platzbedarf oder einer größeren Anzahl von Schraubstellen kommen die Vorteile der Mini-Spindeln zum tragen und ersetzen aufwändige Systemlösungen mit herkömmlichen Einbauschraubern. Auch die Verkabelung wird deutlich reduziert, kann bei Einsatz von WLAN Mini-Spindeln sogar weitgehend entfallen.

Mini-Spindeln sind als Winkel- ausführung oder gerade Version, sowohl mit festem oder federndem Abtrieb erhältlich. Wir empfehlen Mini-Spindeln für Ihre Anwendungen mit einem Drehmomentbereich von 3 bis 35 Nm.



Schraubsystem zur Sonnendachverschraubung mit LAN Mini-Spindeln

LAN Mini Spindel

PM48 LAN

Für Anfragen zu kompakten Schraublösungen mit Mini-Spindeln, kundenspezifische Sonderlösungen, incl. Projektentwicklung und Umsetzung stehen Ihnen unsere regionalen Vertriebszentren gerne zur Verfügung. Kontaktieren Sie uns: www.ApexPowerTools.com

Neue LiveWire 2 Winkelschrauber mit Messwertaufnehmer

LiveWire 2 Winkelschrauber

Drehmomentbereich 5,5 - 65 Nm
Schraubengröße M5 - M10

- Rund 360 g leichter als LiveWire Werkzeuge
- Flexible Erweiterungsplattform
- Bürstenloser Präzisionsmotor
- Exakte Drehmomenterkennung durch Messwertaufnehmer
- Eingebaute intelligente Funktionen mit Leistungsmanagement und E/A Signalverarbeitung
- Integrierter Servo



47BAYPB65P4L

Nomenklatur für gewichtsreduzierte LiveWire 2 Winkelschrauber

47	B	A	Y	P	B	XXX	XXX	X	L
Motor 47	Versorgung B – Akku/ PM48				Version B – 26–48 V			Abtriebsgröße P3 – 3/8" Vierkant spiralverzahnt	Werkzeug Serie L – LiveWire 2 Baureihe
Ausführung A – Winkel				Peripherals P – Erweiterungs- plattform		Abtriebssicherung – Stift Sicherung B – Kugel Sicherung			
Datenübertragung Y – WLAN: Dual-Band 2,4 GHz, 5 GHz				Max. Drehmoment Nm					
				15 - 15 Nm			35 - 35 Nm		
				21 - 21 Nm			48 - 48 Nm		
				28 - 28 Nm			65 - 65 Nm		

LiveWire 2 Winkelschrauber	Drehmomentbereich	Leerlaufdrehzahl (U/min)			Gewicht ohne Akku	Abtriebsgröße Vierkant	Länge inkl. Akkutyp	
		Akkutypen		PM48			26 V	44 V
Modellnummer	Nm	26 V*	44 V*	48 V	kg	mm		
47BAYPB15P3L	5.5-15	487	891	891	1,83	3/8"	581	562
47BAYPB21P3L	8-21	370	680	680	1,83	3/8"	581	562
47BAYPB28P3L	10-28	264	482	482	1,83	3/8"	581	562
47BAYPB35P3L	12-35	255	446	446	1,88	3/8"	583	564
47BAYPB48P3L	18-48	181	316	316	1,97	3/8"	596	577
47BAYPB65P4L	15-65	135	236	236	2,07	1/2"	598	580

*Leerlaufdrehzahlen bei vollgeladenem Akku.

Allgemein: Alle Werkzeuge müssen mit einer passenden Cleco/DGD Schraubersteuerung oder PC Softwarelösung eingesetzt werden.
 Gewichte der Akkus: 26-V Li-Ion Akku 0,50 kg, 44V Li-Ion Akku 0,85 kg

Optionales Zubehör: Akkus, Ladegeräte, Scanner, Stecknüsse und Bits sind nicht im Lieferumfang enthalten. Alle Zubehöre finden Sie auf den Seiten 145-147 dieses Kataloges.

LiveWire Winkelbaureihe

Drehmomentbereich
5,5 - 90 Nm

Schraubengröße
M5 - M10

- Bürstenloser Präzisionsmotor
- Hochauflösender Resolver
- Exakte Drehmomenterkennung durch Messwertaufnehmer
- Eingebaute elektronische Intelligenz mit Leistungsmanagement und E/A Signalverarbeitung
- Integrierter Servo



47BAYPB21P3

Winkelschrauber Nomenklatur

47	B	A	X	X	B	XXX	XXX	X	
Motor	Versorgung	Werkzeugausführung			Spannungseingang	Abtriebsgröße		Abtriebssicherung	
47	B-Akku / PM48	A - Winkel	Peripherals		B - 26-48V	P3 - 3/8" Vierkt. spiralverzahnt	- Stift Sicherung		
Datenübertragung			S - Barcode Scanner - Keine		P4 - 1/2" Vierkt. spiralverzahnt		B - Kugel Sicherung		
Y - WLAN: Dual-Band 2,4 GHz, 5 GHz			P - Erweiterungsplattform		Max. Drehmoment (Nm)				
Z - Xbee: IEEE 802.15.4 (4 Werkzeuge je Access Point)					15 - 15 Nm	48 - 48 Nm			
						21 - 21 Nm	70 - 70 Nm		
						28 - 28 Nm	90 - 90 Nm		
						35 - 35 Nm			

Winkelschrauber	Drehmomentbereich	Leerlaufdrehzahl (U/min)			Gewicht ohne Akku	Abtriebsgröße Vierkant	Länge mit Akku	
		26 V*	44 V*	PM48 48 V			26 V	44 V
Bestell-Nr.	Nm						mm	
47BAYPB15P3	5.5-15	485	890	890	2,20	3/8"	585	565
47BAYPB21P3	8-21	370	680	680	2,20	3/8"	585	565
47BAYPB28P3	10-28	260	480	480	2,20	3/8"	585	565
47BAYPB35P3	12-35	255	445	445	2,25	3/8"	588	568
47BAYPB48P3	18-48	180	315	315	2,34	3/8"	600	580
47BAYSB70P4	24-70	123	216	216	4,18	1/2"	691	672
47BAYSB90P4	40-90	80	140	140	4,18	1/2"	691	672

*Leerlaufdrehzahl bei voll geladenem Akku.
Allgemein: Alle Werkzeuge müssen mit einer passenden Cleco/DGD Schraubersteuerung oder PC Softwarelösung eingesetzt werden.
 Gewichte der Akkus: 26-V Li-Ion Akku 0,50 kg, 44V Li-Ion Akku 0,85 kg

Optionales Zubehör: Akkus, Ladegeräte, Scanner, Stecknüsse und Bits sind nicht im Lieferumfang enthalten. Alle Zubehöre finden Sie auf den Seiten 145-147 dieses Kataloges.

Kabellose Pistolenschrauber mit Messwertaufnehmer



17BPYSB13Q

(Der oben abgebildete Apex µ-Guard Bit ist nicht im Lieferumfang enthalten.)

Pistolenform Baureihe

Drehmomentbereich
3,0 - 13 Nm

Schraubengröße
M5 - M6

- Bürstenloser Präzisionsmotor
- Hochauflösender Resolver
- Exakte Drehmomenterkennung durch Messwertaufnehmer
- Eingebaute elektronische Intelligenz mit Leistungsmanagement und E/A Signalverarbeitung
- Integrierter Servo



Pistolenschrauber Nomenklatur

17	B	P	X	X	B	XX	Q
Motor 17	Versorgung- Akku/PM48				Spannungs- eingang B - 26-48V		Abtriebsart Q - Schnell- wechselfutter
Werkzeugausführung P - Pistolengriff		Optionen S - Barcode Scanner - Keine P - Erweiterungsplattform			Max. Drehmoment (Nm) 05 - 5 Nm 07 - 7 Nm 09 - 9 Nm 13 - 13 Nm		
Datenübertragung Y - WLAN: Dual-Band 2,4 GHz, 5 GHz Z - Xbee: IEEE 802.15.4 (4 Werkzeuge je Access Point)							

Pistolenschrauber	Drehmomentbereich	Leerlaufdrehzahl (U/min)			Gewicht ohne Akku	Abtriebsgröße Sechskant	Länge	Höhe mit Akku & Scanner	
		Akkus		PM48				26 V	44 V
Bestell-Nr.	Nm	26 V*	44 V*	48 V	kg	mm	mm		
17BPYSB05Q	3-5	1639	2428	2428	1,52	1/4"	220	330	318
17BPYSB07Q	3-7	1161	1721	1721	1,52	1/4"	220	330	318
17BPYSB09Q	3-9	887	1314	1314	1,52	1/4"	220	330	318
17BPYSB13Q	3-13	629	931	931	1,52	1/4"	220	330	318

*Leerlaufdrehzahl bei voll geladenem Akku.
Alle Werkzeuge müssen mit einer passenden Cleco/DGD Schraubersteuerung oder PC Softwarelösung eingesetzt werden.
Gewichte der Akkus: 26-V Li-Ion Akku 0,50 kg, 44V Li-Ion Akku 0,85 kg

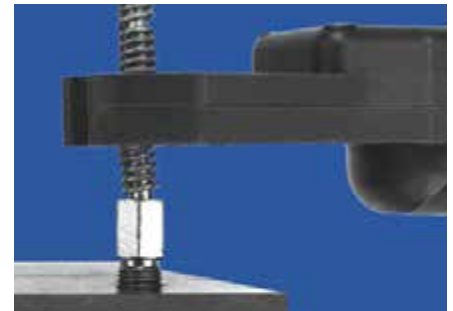
Akkus, Ladegeräte, Scanner, Stecknüsse und Bits sind nicht im Lieferumfang enthalten. Alle Zubehöre finden Sie auf den Seiten 145-147 dieses Kataloges.

Rohrmutter Baureihe

Drehmomentbereich
10 - 40 Nm

Schraubengröße
M6 - M8

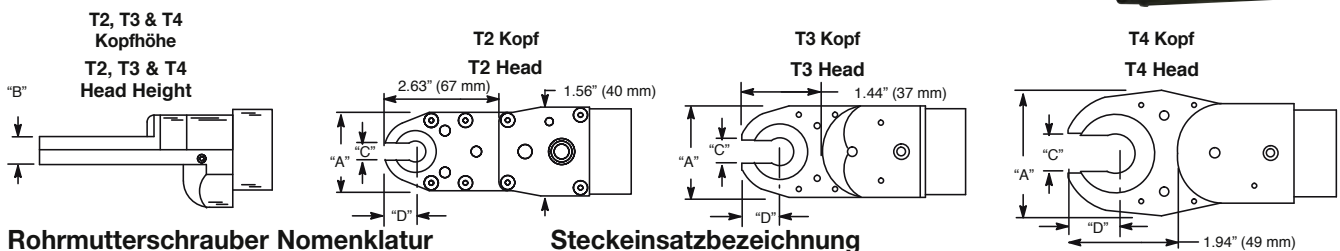
- Bürstenloser Präzisionsmotor
- Hochauflösender Resolver
- Exakte Drehmomenterkennung durch Messwertaufnehmer
- Eingebaute elektronische Intelligenz mit Leistungsmanagement und E/A Signalverarbeitung
- Integrierter Servo



Bei dem 47BT Rohrmutter Schrauber steuert ein einziger Einschalthebel das Festziehen des Schraubenelements und die Rückstellung des Sechskanteinsatzes in die offene Position. Diese Flexibilität gepaart mit bewährter Leistung steigert die Produktivität bei der Montage enorm.



47BTYSB20T2



Rohrmutterschrauber Nomenklatur

47 B T X X X XX KSX XX XX X

Motor 47
Versorgung B-Akku/PM48
Werkzeugausführung T - Rohrmutterschrauber

Datenübertragung
Y - WLAN: Dual-Band 2,4 GHz, 5 GHz
Z - Xbee: IEEE 802.15.4 (4 Werkzeuge je Access Point)

Optionen
S - Barcode Scanner
- Keine

Kopfgröße
T2 - 20 Nm
T3 - 30 Nm
T4 - 40 Nm

Steckeinsatzgrößen

EA - 1/4"	M5 - 5 mm	MH - 14 mm	MP - 22 mm
EC - 3/8	M6 - 6 mm	MI - 15 mm	MQ - 23 mm
EE - 1/2	MA - 7 mm	MJ - 16 mm (5/8")	MR - 24 mm (15/16")
EF - 9/16	MB - 8 mm (5/16)	MK - 17 mm	MS - 25 mm
EH - 11/16	MD - 10 mm	ML - 18 mm	MT - 26 mm
EJ - 13/16	ME - 11 mm (7/16)	MM - 19 mm (3/4")	MU - 27 mm (1 1/16")
EK - 7/8	MF - 12 mm	MN - 20 mm	
EM - 1	MG - 13 mm	MO - 21 mm	

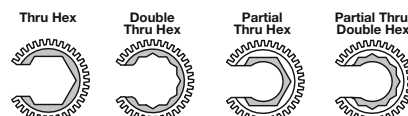
Steckeinsatzbezeichnung

Abtriebsart
0 - teilweise durchgehender Sechskant
1 - durchgehender Sechskant
2 - durchgehender Doppel-Sechskant
3 - teilweise durchgehender Doppel-Sechskant

Verlängerungen
0 - Flush 4 - 1/2"
2 - 1/4" 6 - 3/4"

Max. Hex Steckeinsatzgrößen

MG, EE T2 Kopfversion
MM, 3/4" T3 Kopfversion
MU, 1 1/16" T4 Kopfversion
00, ## (Sonder) Alle Kopfversionen



Rohrmutterschrauber	Drehmomentbereich	Leerlaufdrehzahl (U/min)			Gewicht ohne Akku	Abtriebsgröße	Länge mit Akku		Kopf			
		Akku		PM48			26 V	44 V	A	B	C	D
Bestell-Nr.	Nm	26 V*	44 V*	48 V	kg		mm		mm	mm	mm	mm
47BTYSB20T2	10-20	260	455	455	2,57	1/2"	598	579	36	14	7	13
47BTYSB30T3	15-30	188	329	329	2,57	3/4"	588	569	42	15	12	19
47BTYSB40T4	20-40	141	247	247	2,93	1 1/16"	612	593	60	15	17	24

*Leerlaufdrehzahl bei voll geladenem Akku.

Allgemein: Alle Werkzeuge müssen mit einer passenden Cleco/DGD Schraubersteuerung oder PC Softwarelösung eingesetzt werden.

Gewichte der Akkus: 26-V Li-Ion Akku 0,50 kg, 44V Li-Ion Akku 0,85 kg

Optionales Zubehör: Akkus und Ladegeräte sind nicht im Lieferumfang enthalten. Alle Zubehöre finden Sie auf den Seiten 145-147 dieses Kataloges.

Für Sonderversionen von Einsätzen benutzen Sie bitte die Präfix "KS" (z. B.: KS2EA01 für einen T2 Kopf, 1/4", Flush, durchgehender Sechskant)

Kabellose Flachkopfschrauber mit Messwertaufnehmer

Crowfoot Series

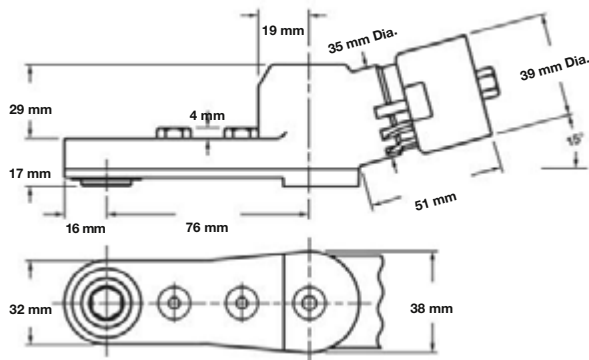
Drehmomentbereich 10,5 - 30 Nm
Schraubengröße M6 - M8

- Bürstenloser Präzisionsmotor
- Hochauflösender Resolver
- Exakte Drehmomenterkennung durch Messwertaufnehmer
- Eingebaute elektronische Intelligenz mit Leistungsmanagement und E/A Signalverarbeitung
- Integrierter Servo

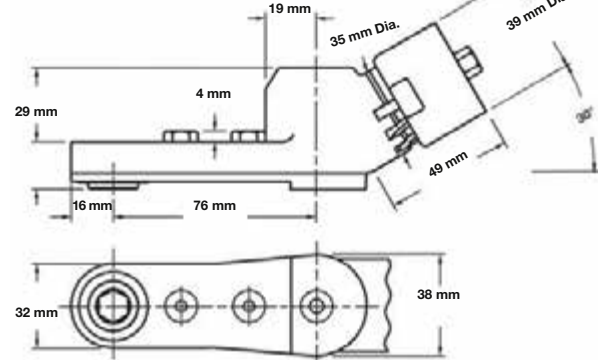


47BCYSB30C1

C1 – 15° Kopf (Bestell-Nr. 301071)
 Maximal empfohlenes Drehmoment: 30 Nm



C3 – 30° Kopf (Bestell-Nr. 301072)
 Maximal empfohlenes Drehmoment: 30 Nm



Flachkopfschrauber Nomenklatur

Steckeinsatzbezeichnung

47 B C X X B XX CS XX X X

Motor Versorgung
 47 B - Akku/PM48

Werkzeugausführung
 C - Flachkopfschrauber

Datenübertragung

Y - WLAN: Dual-Band 2,4 GHz, 5 GHz
 Z - Xbee: IEEE 802.15.4 (4 Werkzeuge je Access Point)

Spannungseingang
 B - 26V-48V

Optionen
 S - Barcode Scanner
 - Keine

Kopfausführung
 C1 - 15°
 C3 - 30°

Flachkopf
 CS - Crowfoot

Abtriebsart

1 - durchgehender Sechskant

Verlängerungen

0 - Flush 4 - 1/2" 6 - 3/4"

Steckeinsatzgrößen

EA - 1/4" MA - 7mm MF - 12mm
 EC - 3/8 MB - 8mm (5/16) MG - 13mm
 EE - 1/2 MC - 9mm MH - 14mm
 EF - 9/16 MD - 10mm MI - 15mm
 ME - 11mm (7/16)

Flachkopfschrauber	Drehmomentbereich	Leerlaufdrehzahl (U/min)			Gewicht ohne Akku	Abtriebsgröße	Länge mit Akku	
		Akku		PM48			26 V	44 V
Bestell-Nr.	Nm	26 V*	44 V*	48 V	kg	mm	mm	
47BCYSB30C1	10,5-30	186	326	326	2,81	15	667	648
47BCYSB30C3	10,5-30	186	326	326	2,81	15	660	641

* Leerlaufdrehzahl bei voll geladenem Akku.

Allgemein: Alle Werkzeuge müssen mit einer passenden Cleco/DGD Schraubersteuerung oder PC Softwarelösung eingesetzt werden.
 Gewichte der Akkus: 26-V Li-Ion Akku 0,50 kg, 44V Li-Ion Akku 0,85 kg

Optionales Zubehör: Akku und Ladegeräte sind nicht im Lieferumfang enthalten. Alle Zubehöre finden Sie auf den Seiten 145-147 dieses Kataloges.

Für Sonderversionen von Einsätzen benutzen Sie bitte die Präfix "CS" (z. B.: CSEE01 für 1/2", Flush, durchgehender Sechskant)

**kabellose
Freiheit**

oder

**kabel-
gebunden
High-Speed**



**Sie haben
die Wahl.**

44V Li-Ion Akku Technologie

- Bis zu 83% schneller als mit 26 V Akku
- Bis zu 1700 Verschraubungen/Akkuladung (harter Schraubfall)
- Lebensdauer > 800 Ladezyklen
- Eingebaute Intelligenz
 - Display für Ladezustand, Ladezyklen
 - PC Diagnose-Schnittstelle (936492PT)
- Akkuwechsel mit 1 Hand möglich, 1 zentraler Verriegelungsknopf

zentraler Verriegelungsknopf



Um maximale Haltbarkeit zu gewährleisten sind die Zellen und Elektronik in einem optimal angepassten Halter eingebettet.



5 Segment Anzeige für zusätzliche Statusanzeigen des Akkus

Ladezyklen – Anzeige nach Ladegerärentnahme*

Anzeige	Ladezyklen
■ ■ ■ ■ ■	0 – 199
■ ■ ■ ■ □	200 – 399
■ ■ ■ □ □	400 – 599
■ ■ □ □ □	600 – 799
■ □ □ □ □	> 800

* Blinkende Anzeige für 5 Sek. nachdem Akku vom Ladegerät entnommen wird.

Ladezustand – Anzeige bei aktivem Akku*

Anzeige	Ladezustand
□ □ □ □ □	Ruhemodus oder Defekt
■ □ □ □ □	< 20 %
■ ■ □ □ □	20 – 40 %
■ ■ ■ □ □	40 – 60 %
■ ■ ■ ■ □	60 – 80 %
■ ■ ■ ■ ■	80 – 100 %

* Reguläre Anzeige solange Akku sich nicht im Ruhezustand befindet.



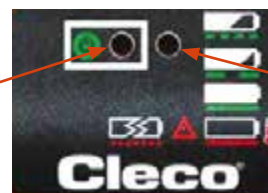
Multi-Ladegerät für 26/44V Akkus

- Automatische Akkuerkennung 26 V/44 V
- Ladezeit nur 1 Std.
- Autom. Weitbereichseingang (85-275 VAC)
- LED's für Versorgungsspannung und Status

Ladegerät Anzeige für informative Zustandserkennung

Versorgungsspannung

LED Anzeige	Status
●	keine Versorgungsspannung
●	Versorgungsspannung OK



LED rot/grün für Ladezustand und Fehler

LED Anzeige	Status
●	nichts leuchtend kein aufgesteckter Akku
●	langsam grün blinkend (0,5 Hz) Ladezustand > 80 %
●	schnell grün blinkend (1 Hz) Ladezustand < 80 %
●	grün leuchtend Ladezustand Akku 100 %
●	rot leuchtend Zu hohe Akkuzellen-Temperatur
●	schnell rot blinkend (2 Hz) Akku Fehler (Kurzschluss, defekte Zellen, etc.)

LiveWire Versorgungsmodul PM 48

- Bis zu 83 % höhere Drehzahlen!
- Weitbereichseingang – (85-275 VAC)
- LEDs für Netz & Status
- Elektronische Überwachung
- Solides Metallgehäuse
- Geringes Gewicht – nur 3,1 kg
- Für LiveWire & LiveWire2 Werkzeuge

Leistungsmodul PM 48

Bestell-Nr.	Gewicht	Breite	Höhe	Tiefe
	kg	mm	mm	mm
961350PT	3,1	240	120	150

2 m Kabel im Lieferumfang enthalten



Vergleich der Drehzahlerhöhung

Bau-reihe	Werkzeugtyp	Leerlauf (U/min)		Steigerung in %
		26 V Akku	48 V Leistungs-modul	
Pistolenform	17BPYSB05Q	1639	2428	48 %
	17BPYSB07Q	1161	1721	48 %
	17BPYSB09Q	887	1314	48 %
	17BPYSB13Q	629	931	48 %
Winkelausführung	47BAYSB15AM3	538	983	83 %
	47BAYPB15AM3L	538	983	83 %
	47BAYSB21AM3	411	751	83 %
	47BAYPB21AM3L	411	751	83 %
	47BAYSB28AM3	291	532	83 %
	47BAYPB28AM3L	291	532	83 %
	47BAYSB35AM3	244	447	83 %
	47BAYPB35AM3L	244	447	83 %
	47BAYSB50AM3	168	293	75 %
	47BAYPB50AM3L	168	293	75 %
	47BAYSB70AH4	123	216	75 %

mPro400GC Schraubersteuerung

- Bis zu 16 Werkzeuge je Steuerung (LiveWire + kabelgebunden + Einbauschrauber)
- 10,4" Display mit extra breitem Betrachtungswinkel
- Touchscreen mit Bildschirmtastatur
- Kompatibel zu kabelgebundenen sowie kabellosen Werkzeugen
- Redundante Ethernet und Feldbus Anschlüsse
- Seriell und USB Schnittstellen
- 8 konfigurierbare E/A 24V
- Separater Systembus
- Feldbusmodule optional

mPro400GC Nomenklatur

mPRO	400GC	X
Art der Schraubersteuerung	Baureihe	Typ
		M – Master P – Primary



Schraubersteuerung

Bestell-Nr.*	Beschreibung	Gewicht	Breite	Höhe	Tiefe*
		kg	mm	mm	mm
mPRO400GC-M	Master Steuerung, Touchscreen Display, ohne Servobaustein, Feldbusmodule optional	10,6	267	381	336
mPRO400GC-P	Primary Steuerung, Touchscreen Display, eingebauter Servobaustein für kabelgebundene Handschrauber, Feldbusmodule optional	14	267	381	336

*inklusive Montageplatte



Auch an den Schraubersteuerungen mPro400S/ mPro400SE/ mPro400SG/ CPM3/ CPM6/ CPM9 und an anderen DGD/ Cleco Steuerungen können die LiveWire Akku Werkzeuge betrieben werden. Fragen Sie uns - wir bieten Ihnen bestmögliche und effektive Lösungen für Ihre Schraubprozesse.

Akkus

Bestell-Nr.	Beschreibung	Gewicht
		kg
935377	26 V Li-Ion	0,50
936400PT	44 V Li-Ion	0,85



935377



936400PT

Akku Ladegeräte

Order No.	Description
935391	26 V Akku Ladegerät
935382	26 V Akku Ladegerät (UK)
936491PT	26 V/44 V Akku Ladegerät
935302	26 V 4-fold Akku Ladegerät



935391



936491PT



935302

Vmax PM48/PM48-LAN Power Module

Bestell-Nr.	Gewicht	Breite	Länge	Tiefe
	kg	mm	mm	mm
961350PT	3,0	120	240	150
941466PT	4,0	10	340	150

2 m Stromversorgungskabel inkl.



961350PT



941466PT

961369-060

Vmax Kabel

Werkzeugkab.	Bestell-Nr.	
	Verlängerung	
961341-***	961342-***	
961369-060	--	

***Länge: 030=3 m,060=6 m,
080=8 m,100=10 m
Maximal 20 m Gesamtlänge



961341-030



961342-030

Diagnose Gerät für 44V Akkus

Bestell-Nr.	Beschreibung
936492PT	Akku Diagnosegerät inkl. Software CD

- USB Schnittstelle zum PC
- Anzeige für Entladezyklen, Spannung gesamt und je Zelle
- Ideal zur Akkuüberwachung
- Vereinfachte Fehlersuche

Akku Service Interface erlaubt es per USB Ladezyklen und Zellspannungen auszulesen



936492PT

Compact Flash Karten passend für mPro400GC / SG Steuerungen

Bestell-Nr.	Beschreibung
S961592	Compact Flash Karte 1GB (leer)
S961593	Compact Flash Karte 2GB (leer)
S981594	Compact Flash Karte 16GB (leer)



Software

Bestell-Nr.	Beschreibung
S168677	mProRemote.Net Software für Remote Programmierung und Kontrolle aller mPro Systeme



Zubehör für kabellose LiveWire Schraubtechnik

Barcode Scanner für Werkzeuge mit Erweiterungsplattform & LiveWire2

Bestell-Nr.	Beschreibung
937240PT	Barcode Scanner Class2 für "L"-Werkzeuge

Ein entsprechender Class 1 Scanner kann unter Best. Nummer: 961621PT bestellt werden.



Gyroskop für LiveWire2 und Werkzeuge mit Erweiterungsplattform

Bestell-Nr.	Beschreibung
942039PT	Gyroskop Erweiterungsmodul für LiveWire 2 und Plattform Werkzeuge



LiveWire WLAN Access Points

Bestell-Nr.	Beschreibung
961390	XBEE 802.15.4 Basisstation
961300	868 MHz Basisstation (nur für EU)
961506PT	WLAN Dual Band Access Point 2.4/5GHz (US) inkl. Antennen
961453PT	WLAN Dual Band Access Point 2.4/5GHz (EU) inkl. Antennen

Reichweite WLAN: 30-50 m, XBEE 30 m max.
IEEE 802.11a/b/g/h/n (je nach Werkzeug)
Max. 16 Werkzeuge je WLAN Access Point



Werkzeug Halter/ Ablagen

Bestell-Nr.	Beschreibung
935144	Werkzeughalter für Pistolenwerkzeuge inkl. IrDA
935396	Werkzeughalter für Pistolenwerkzeuge
935290	Werkzeughalter für Winkelwerkzeuge bis 50Nm inkl. IrDA
935395	Werkzeughalter für Winkelwerkzeuge bis 50Nm
935170	Infrarot Schnittstellen Interface mit Kabel
935998	Werkzeughalter für Winkelwerkzeuge ab 70Nm
935999	Werkzeughalter für Winkelwerkzeuge ab 70Nm inkl. IrDA



LiveWire Zusatzgriff

Bestell-Nr.	Beschreibung
301837	Zusatzgriff für Pistolenwerkzeuge



Serielle Verlängerungskabel für Werkzeughalter

Bestell-Nr.	Beschreibung
935154	3m Verlängerungskabel für Werkzeughalter IrDA
935155	6m Verlängerungskabel für Werkzeughalter IrDA
935157	10m Verlängerungskabel für Werkzeughalter IrDA

Feldbus Module

Bestell-Nr.	Modulbeschreibung
544171PT	Feldbus Devicenet
544172PT	Feldbus Ethernet-IP 1 x RJ45
544278PT	Feldbus Ethernet-IP 2 x M12
544354PT	Feldbus Ethernet-IP 2 x RJ45
544173PT	Feldbus Profibus DB9
544174PT	Feldbus Profinet 2 x RJ45
544211PT	Feldbus Modbus/TCP 1 x RJ45
S133173	Feldbus Profibus DP-V1 M12
S133174	Feldbus Profinet IO M12



System Bus Zubehör

Bestell-Nr.	Beschreibung
S133405	System Bus Signalampel ohne Summer
S133406	System Bus Bedienpult mit Summer
S133410	System Bus 4-fach Stecknusstableau
S133411	System Bus 8-fach Stecknusstableau
S133420	System Bus Signalampel mit Summer
S133436	System Bus 32 E/A Erweiterung mit Gehäuse
S133437	System Bus 16 E/A Erweiterung mit Gehäuse
S961830	System Bus 16 E/A Erweiterung (Einbaumodul für Schaltschränke)
960392	System Bus 32 E/A Erweiterung (Einbaumodul für Schaltschränke)



S133420
Signalampel



S133410
Stecknuss-
tableau



S133406
Bedienpult
mit Summer

Werkzeug Schutzhüllen

Bestell-Nr.	Beschreibung
936372	Schutzhüllen für Winkelwerkzeug 47BA..15-28AM3 Auch für LiveWire 2 Werkzeuge passend.
936373	Schutzhüllen für Winkelwerkzeug 47BA..35-50AM3 Auch für LiveWire 2 Werkzeuge passend.
937704PT	Schutzhüllen für Winkelwerkzeug 47BA..15-28 Nm, P3+P3L Auch für LiveWire 2 Werkzeuge passend.
937706PT	Schutzhüllen für Winkelwerkzeug 47BA..35Nm, P3 +P3L Auch für LiveWire 2 Werkzeuge passend.
937708PT	Schutzhüllen für Winkelwerkzeug 47BA..48Nm, P3 +P3L Auch für LiveWire 2 Werkzeuge passend.
937711PT	Schutzhüllen für Winkelwerkzeug 47BA..70Nm/90Nm P4
936424PT	Schutzhüllen für Scanner von 47BA Werkzeugen Nicht für LiveWire 2 Werkzeuge passend.
937210PT	Schutzhüllen für Display von 47BA Werkzeugen Nicht für LiveWire 2 Werkzeuge passend.
936489PT	Schutzhüllen für Pistolenwerkzeuge 17BP.. Farbe schwarz
942182PT	Schutzhüllen für Pistolenwerkzeuge 17BP.. Farbe grün



936489PT



936489PT



936372



942182PT



936372



937704PT

Zubehörcabel

Bestell-Nr.	Beschreibung
960225	Ethernet Patchkabel - 2 m
960007	Serielles Nullmodem Kabel - 3 m
935170	Serielles Interface IrDA mit Kabel 1 m
S133408-005	System Bus Kabel - 0,5 m
S133408-020	System Bus Kabel - 2 m
S133408-050	System Bus Kabel - 5 m
S133408-200	System Bus Kabel - 20 m
S133408-500	System Bus Kabel - 50 m
S133412	System Bus Abschlussstecker



960007



S-133408-020



960225



S133412



935170

Werkzeugaufhängungen

Bestell-Nr.	Beschreibung
1110909	Standard Werkzeugaufhängung (nicht für LiveWire 2 L Baureihe)
S387983	Drehbare Aufhängung für Winkelschrauber (nicht für LiveWire 2 L Baureihe)
S387884	Drehbare Aufhängung mit Haltewinkel für Winkelschrauber (nicht für LiveWire 2 L Baureihe)
942045PT	Standard Werkzeugaufhängung für LiveWire 2 L Baureihe
942185PT	Drehbare Aufhängung für LiveWire 2 Werkzeuge



1110909



S387983



942045PT



942045PT



S387884



I - W R E N C H	Modellname	Beschreibung	Drehmomentbereich	Abtrieb	Länge	Gewicht
			(Nm)	(mm)	(mm)	(kg)
	I-Wrench 15	Drehmoment- & Drehwinkelschlüssel	1,5 - 15	9 x 12	393	0,80
	I-Wrench 30	Drehmoment- & Drehwinkelschlüssel	3 - 30	9 x 12	393	0,86
	I-Wrench 70	Drehmoment- & Drehwinkelschlüssel	7 - 70	9 x 12	498	0,93
	I-Wrench 100	Drehmoment- & Drehwinkelschlüssel	10 - 100	9 x 12	498	0,93
	I-Wrench 200	Drehmoment- & Drehwinkelschlüssel	20 - 200	14 x 18	629	1,50
	I-Wrench 300	Drehmoment- & Drehwinkelschlüssel	30 - 300	14 x 18	779	1,86
	I-Wrench 400	Drehmoment- & Drehwinkelschlüssel	40 - 400	14 x 18	879	2,00
	I-Wrench 600	Drehmoment- & Drehwinkelschlüssel	60 - 600	14 x 18	1057	3,65
	I-Wrench 800	Drehmoment- & Drehwinkelschlüssel	80 - 800	Ø 20	1330	5,10
	I-Wrench 1000	Drehmoment- & Drehwinkelschlüssel	100 - 1000	Ø 20	1610	6,25
	I-Wrench 1200	Drehmoment- & Drehwinkelschlüssel	120 - 1200	Ø 30	1715	7,00



N O M E N K L A T U R	Produktnummer	Beschreibung
		kein Bar Code Scanner, mit Gummischutz, mit WLAN Modul, mit Werkzeugerkennung
	PRW-0015-0110-WI	Cleco LiveWire I-Wrench 15
	PRW-0030-0110-WI	Cleco LiveWire I-Wrench 30
	PRW-0070-0110-WI	Cleco LiveWire I-Wrench 70
	PRW-0100-0110-WI	Cleco LiveWire I-Wrench 100
	PRW-0200-0110-WI	Cleco LiveWire I-Wrench 200
	PRW-0300-0110-WI	Cleco LiveWire I-Wrench 300
	PRW-0400-0110-WI	Cleco LiveWire I-Wrench 400
	PRW-0600-0110-WI	Cleco LiveWire I-Wrench 600
	PRW-0800-0110-WI	Cleco LiveWire I-Wrench 800
	PRW-1000-0110-WI	Cleco LiveWire I-Wrench 1000
	PRW-1200-0110-WI	Cleco LiveWire I-Wrench 1200
	mit Bar Code Scanner, mit Gummischutz, mit WLAN Modul, mit Werkzeugerkennung	
	PRW-0015-1110-WI	Cleco LiveWire I-Wrench 15
	PRW-0030-1110-WI	Cleco LiveWire I-Wrench 30
	PRW-0070-1110-WI	Cleco LiveWire I-Wrench 70
	PRW-0100-1110-WI	Cleco LiveWire I-Wrench 100
	PRW-0200-1110-WI	Cleco LiveWire I-Wrench 200
	PRW-0300-1110-WI	Cleco LiveWire I-Wrench 300
	PRW-0400-1110-WI	Cleco LiveWire I-Wrench 400
	PRW-0600-1110-WI	Cleco LiveWire I-Wrench 600
	PRW-0800-1110-WI	Cleco LiveWire I-Wrench 800
	PRW-1000-1110-WI	Cleco LiveWire I-Wrench 1000
	PRW-1200-1110-WI	Cleco LiveWire I-Wrench 1200



Erklärung Nomenklatur

P R W
I-Wrench für Produktion

0 0 1 5
0015-1200 - I-Wrench Drehmoment

0 1 1 0
0110 - kein Bar Code Scanner, mit Gummischutz
1110 - mit Bar Code Scanner, mit Gummischutz

W I
WI - mit WLAN Modul

Kabellos. Flexibel.

Ihre Produktivität – Ihre Freiheit

Unser Cleco LiveWire I-Wrench ist ein echtes universales Produktionswerkzeug, um Ihre flexiblen Fertigungsbedarfe zu erfüllen. Er ist das perfekte Werkzeug für Verschraubungen Ihrer Komponenten. Außerdem ist er für Ihre Produktionslinie geeignet, da er Ihnen die Durchführung der verschiedenen Verschraubungsstrategien mit Drehmoment/Drehwinkel ermöglicht. Das patentierte Drehwinkelmesssystem, der farbige Touchscreen und die hohe Speicherkapazität von 1 GB machen aus dem Cleco LiveWire I-Wrench den flexibelsten und vielfältigsten Drehmoment-/ Drehwinkelschlüssel auf dem Markt.



Korrekturfaktor Drehmoment / Drehwinkel für Sonderwerkzeuge

Produktion

- WLAN 2,4 und 5 GHz.
- Client oder Stand-alone.
- Drehmomentanzug mit Drehwinkelüberwachung.
- Drehwinkelanzug mit Drehmomentüberwachung.
- Daten- und Kurvenübertragung per Funk an den Global Controller.

Benutzerfreundlich.

Präzision

- 0,5% Anzeigeabweichung bei 20% - 100% Nennmoment
- 1% Anzeigeabweichung bei 10% - 20% Nennmoment
- 0,5° Anzeigeabweichung des Drehwinkels
- Winkelauflösung 0,1°



Navigation

Menüführung mit farbigem Touchscreen-Display oder Navigationstasten

- Drehmoment- & Drehwinkeldaten
- Kurven auf dem Controller
- Anwendungsbilder

Eigenschaften

- 1 GB Speicher für
- 20000 Messwerte
- 20000 Messkurven
- 1000 Parametersätze
- 9 Std. Akkulaufzeit



Automatische
Werkzeugerkennung

Bar Code Scanner



USB Schnittstelle

Farb-
Touchscreen

Visuelle Nutzerführung & Rück-
meldung durch Vibration

Aufladbarer Li-Ion
Akku

Temperaturunabhängige Drehwinkel-
messung

LiveWire I-Wrench Spezifikationen

Modellnummer	Modellname	Beschreibung
Zubehör am Werkzeug		
313110030	I-Wrench-DRP	Gummischutz mit Bildschirmschutz
Sonstiges Zubehör		
197140013	I-Wrench-PU	Programmiereinheit für Werkzeugerkennung
197130020	TAW-PSS3-RP 15/30	Ladestation für Cleco LiveWire I-Wrench 15/30 Nm mit Gummischutz
197130021	TAW-PSS3-RP 70/100	Ladestation für Cleco LiveWire I-Wrench 70/100 Nm mit Gummischutz
197130022	TAW-PSS3-RP 200	Ladestation für Cleco LiveWire I-Wrench 200 Nm mit Gummischutz
197130023	TAW-PSS3-RP 300	Ladestation für Cleco LiveWire I-Wrench 300 Nm mit Gummischutz
197130024	TAW-PSS3-RP 400	Ladestation für Cleco LiveWire I-Wrench 400 Nm mit Gummischutz
197130025	TAW-PSS3-RP 600	Ladestation für Cleco LiveWire I-Wrench 600 Nm mit Gummischutz
197130026	TAW-PSS3-RP 800	Ladestation für Cleco LiveWire I-Wrench 800 Nm mit Gummischutz
197130027	TAW-PSS3-RP 1000	Ladestation für Cleco LiveWire I-Wrench 1000 Nm mit Gummischutz
197130028	TAW-PSS3-RP 1200	Ladestation für Cleco LiveWire I-Wrench 1200 Nm mit Gummischutz
313210042	I-Wrench-BA	Li-Ion Akku 3,6V
197140025	I-Wrench-EC1	Externes Ladegerät für 1 Akku mit J21
197990008	I-Wrench-USB	USB Kabel 2m
961506PT	Access point	Siemens Scalance (incl. W788-1 M12, 2xANT 795-4MC & Abschlusswiderstand)
S981511		Ethernetkabel M12 auf RJ45, 2m
S133463-020		Stromversorgungskabel 24V für Betrieb an mPro400GC, 2m
333110016	Chip	Chip für Werkzeugerkennung
102110003	SQnet	SQnet FTA Software für Programmierung & Download von Daten (Standalone mode)

Z
U
B
E
H
Ö
R

Weiteres Zubehör auf Anfrage erhältlich. Bitte kontaktieren Sie unsere Vertriebs- & Servicezentren.
Bitte beachten Sie: Einsteckumschaltknarren sind nicht inbegriffen und müssen separat bestellt werden.
Dies gilt auch für Stecknüsse, die Sie aus unserem Apex Bits & Sockets Sortiment bestellen können.



**Gummischutz mit
Bildschirmschutz**



**Programmiereinheit für
Werkzeugerkennung**



Li-Ion Akku 3,6V



USB Kabel 2m



**PRW Ablage-/
Ladevorrichtung**



Siemens Scalance Access Point



**Externes Ladegerät
1-fach**

K N A R R E N	ohne Werkzeugetkennung (fertig bearbeitet für den Einbau der Werkzeugetkennung)		mit Werkzeugetkennung	
	Modellnummer	Beschreibung	Modellnummer	Beschreibung
	197170001	9 x 12 - 1/4"	197179001	TR 9 x 12 - 1/4"
	197170002	9 x 12 - 3/8"	197179002	TR 9 x 12 - 3/8"
	197170003	9 x 12 - 1/2"	197179003	TR 9 x 12 - 1/2"
	197170005	14 x 18 - 1/2"	197179005	TR 14 x 18 - 1/2"
	197170006	14 x 18 - 3/4"	197179006	TR 14 x 18 - 3/4"
	197170007	Ø 20 - 3/4"		
	197170008	Ø 30 - 1"		
	197170145	Einsatz für kundenspez. Anwendung 9 x 12		
197170146	Einsatz für kundenspez. Anwendung 14 x 18			



M A U L - E I N S T E C K W E R K Z E U G E	Produktbeschreibung	Produktnr. ohne Werkzeugetkennung	Produktnr. mit Werkzeugetkennung
	7 mm 9X12	197 17 0024	197 17 9024
	8 mm 9X12	197 17 0025	197 17 9025
	9 mm 9X12	197 17 0026	197 17 9026
	10 mm 9X12	197 17 0027	197 17 9027
	11 mm 9X12	197 17 0028	197 17 9028
	12 mm 9X12	197 17 0029	197 17 9029
	13 mm 9X12	197 17 0030	197 17 9030
	14 mm 9X12	197 17 0031	197 17 9031
	15 mm 9X12	197 17 0032	197 17 9032
	16 mm 9X12	197 17 0033	197 17 9033
	17 mm 9X12	197 17 0034	197 17 9034
	18 mm 9X12	197 17 0035	197 17 9035
	19 mm 9X12	197 17 0036	197 17 9036
	13 mm 14X18	197 17 0037	197 17 9037
	14 mm 14X18	197 17 0038	197 17 9038
	15 mm 14X18	197 17 0039	197 17 9039
	16 mm 14X18	197 17 0040	197 17 9040
	17 mm 14X18	197 17 0041	197 17 9041
	18 mm 14X18	197 17 0042	197 17 9042
19 mm 14X18	197 17 0043	197 17 9043	
21 mm 14X18	197 17 0044	197 17 9044	
22 mm 14X18	197 17 0045	197 17 9045	
24 mm 14X18	197 17 0046	197 17 9046	
25 mm 14X18	197 17 0047	197 17 9047	
27 mm 14X18	197 17 0048	197 17 9048	
30 mm 14X18	197 17 0049	197 17 9049	
32 mm 14X18	197 17 0050	197 17 9050	

Weitere Maul- und Ring-Einsteckwerkzeuge auf Anfrage erhältlich. Bitte kontaktieren Sie unsere Vertriebs- & Servicezentren.

Service. Reparatur.

Service & Support

Selbst die zuverlässigsten Werkzeuge benötigen von Zeit zu Zeit Wartung und Pflege. Die Apex Tool Group steht Ihnen auch bei Service und Wartung als leistungsstarker Partner zur Seite, um sicherzustellen, dass Ihre Produktivität erhalten bleibt.

Festpreisreparatur

Die Apex Tool Group bietet Ihnen entsprechend Ihren Anforderungen und Wünschen Festpreisreparaturen an.



Angebote für Reparaturen ohne Verzögerungen und Zeitverluste.

Reparaturen werden durch unsere qualifizierten Mitarbeiter durchgeführt.

Produktion in Ihrem Betrieb, mit dem Werkzeug im Einsatz.

Optimierte Prozesse – schnell & kostengünstig

- Die Apex Tool Group Servicezentren übernehmen die komplette Durchführung aller Service- und Reparaturaufgaben der Apex Tool Group Produkte.
- Die Apex Tool Group Servicezentren, Vertretungen und Niederlassungen teilen Ihnen direkt Angebote und Preise mit.
- Die Serviceprozesse werden ständig optimiert, so dass Abwicklung, Fehlerbehebung und Rücklieferung schnellstmöglich durchgeführt werden können.

Festpreisreparaturleistungen

- Alle Kosten bekannt.
- Keine Überraschungen bei Teilen und Arbeitszeit.
- Festgelegte Reparaturumfänge.
- Keine zusätzlichen Verwaltungskosten.
- Keine Angebotsbearbeitung für Sie.

Servicetechniker

- Unsere Servicetechniker verfügen über eine umfassende Ausbildung für Wartung und Reparatur aller Apex Tool Group Produkte.
- Stetige Weiterbildungen unseres Teams sichern das Fachwissen und die Kompetenz für zukünftige Aufgaben.

Kosten- und Zeitersparnis und keine Überraschungen!

After Sales Service.

Original Ersatzteile



Die Apex Tool Group Servicezentren verwenden nur original Ersatzteile. Damit entsprechen die Werkzeuge in Leistung und Zuverlässigkeit wieder den hohen Ansprüchen von der Apex Tool Group Produkten.

Zertifizierung

Unsere neuesten Schrauberprüfsysteme in Hybridtechnik sind rückführbar auf die verwendeten Normen eines DKD-Laboratoriums, welches nach DIN EN ISO / IEC 17025 arbeitet, sowie Kalibrierschein nach VDI / VDE 2646.

After Sales Service

Die Apex Tool Group Servicezentren bieten weit mehr als nur Service und Reparaturen. Unsere zusätzlichen Dienstleistungen im After Sales Service:

- Schulungen für Anwendungen & Reparaturen.
- Seminare für Systeme & Schraubtechnik.
- Servicekonzepte für Schraubtechnik.
- Vorbeugende Wartung und Kundendienst.
- MFU Nachweise in Anlehnung an VDI/VDE 2647.
- Optimierung Ihrer Schraubprozesse.
- Inbetriebnahmeunterstützung von Schraubtechnik.
- Ersatzteile, Ersatzteil-Kits.
- Softwarelösungen und Erweiterungen.
- Fernwartung (Online Support, Remote Access).

Servicezentren

Die Apex Tool Group Servicezentren befinden sich auf der ganzen Welt um sicherzustellen, dass immer jemand für Sie in der Nähe ist. Unsere Strategie ist die ständige Optimierung und Erweiterung unserer Apex Tool Group Servicezentren für Ihre zukünftigen Service- und Reparaturaufgaben.

Bitte wenden Sie sich bei Serviceanfragen an das Vertriebs- und Servicezentrum in Ihrer Nähe. Die After Sales Support Dienstleistungen können je nach Standort unterschiedlich sein und sich den Marktanforderungen anpassen.

Zusätzlich finden Sie auf unserer Webseite www.apexpowertools.eu unser regionales Händler- und Vertriebspartner Netzwerk.



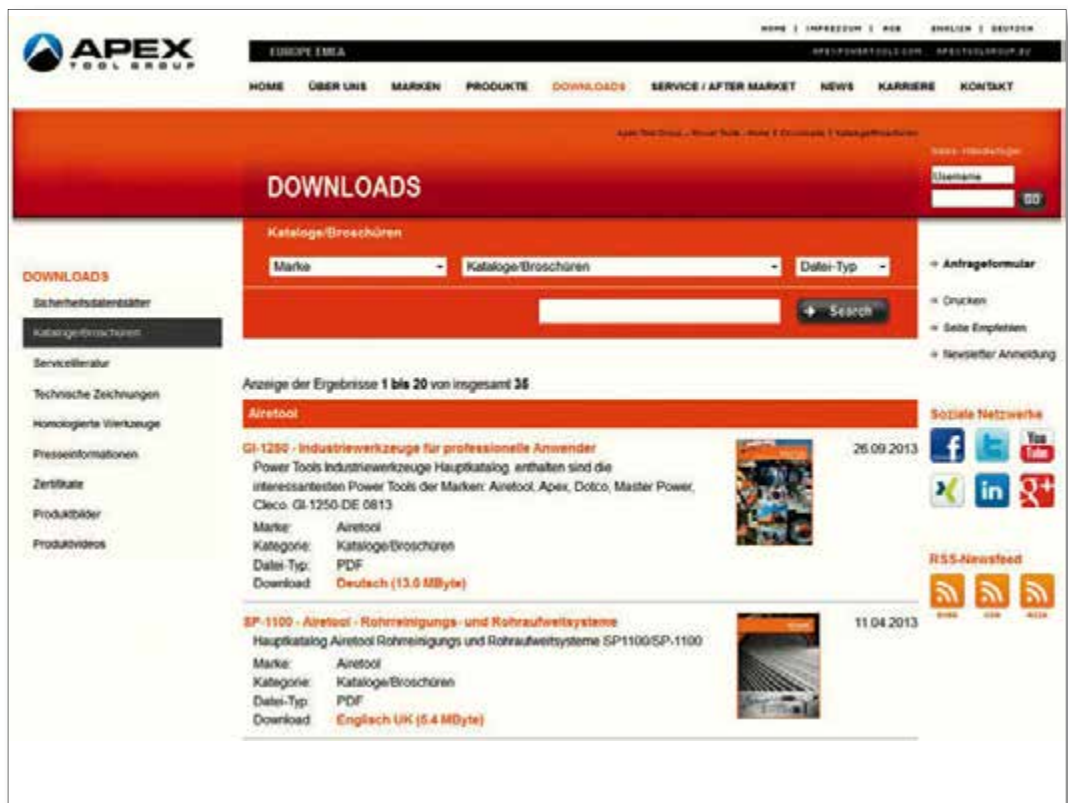
Starke Marken

Die Apex Tool Group bietet mit der Power Tools Sparte eine komplette Reihe von qualitativ hochwertigen Industriewerkzeugen und entsprechendem Zubehör – einige der leistungsfähigsten und angesehensten Marken der Industrie.



Alle Informationen online zum Download

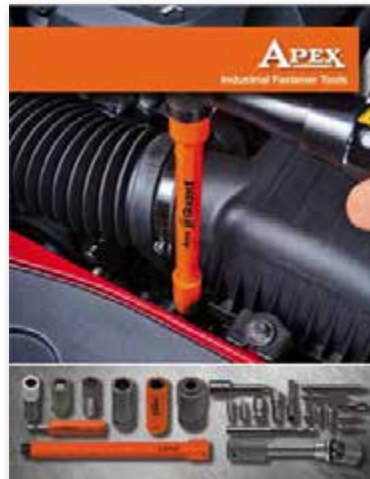
Handbücher, technische Zeichnungen, Einbauanleitungen, Produktbilder sowie Homologationen finden Sie im Downloadbereich auf unserer Webseite.





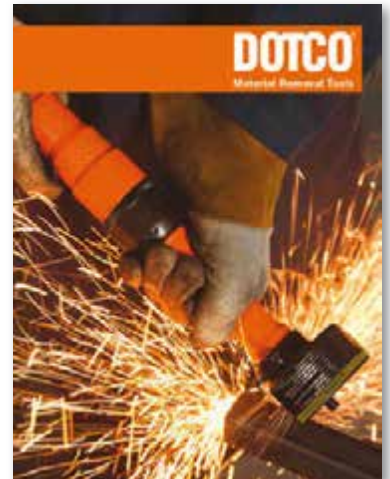
Rohrreinigungs- und Rohrweitentechnik, Einwalzmotoren ...

Katalog: SP-1100



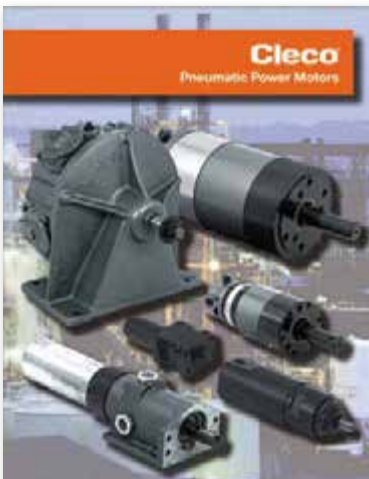
Bits, Steckschlüsseinsätze und Universalgelenke

Katalog: TC-100



Spanabhebende Werkzeuge, Bohrer, Schleifer, Polierer ...

Katalog: SP-102



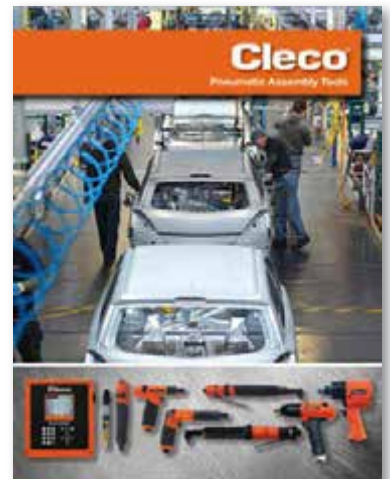
Cleco Pneumatische Industriemotoren ...

Katalog: SP-104



Cleco und DGD Elektrische DC Montagewerkzeuge

Katalog: SP-1020



Cleco Pneumatische Montagewerkzeuge

Katalog: SP-1000



Montage-, Spanabhebende und Schleifwerkzeuge

Katalog: SP-904



Service/ After Market Leistungen

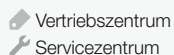
www.apexpowertools.eu



POWER TOOLS VERTRIEBS- UND SERVICEZENTREN

Nicht jeder Standort bietet Service für alle Produkte.

Kontaktieren Sie das nächste Apex Tool Group Vertriebs- und Servicezentrum um das für Ihre Serviceanforderungen zuständige Werk zu lokalisieren.



EUROPA | MITTLERER OSTEN | AFRIKA

England

Apex Tool Group GmbH
C/O Spline Gauges
Piccadilly, Tamworth
Staffordshire B78 2ER
England
Tel.: +44 1827 8727 71
Fax: +44 1827 8741 28

Frankreich

Apex Tool Group S.A.S.
25 rue Maurice Chevalier
B.P. 28
77831 Ozoir-La-Ferrière
Cedex, France
Tel.: +33 1 64 43 22 00
Fax: +33 1 64 43 17 17

Deutschland

Apex Tool Group
GmbH
Industriestraße 1
73463 Westhausen
Deutschland
Tel.: +49 (0) 73 63 81 0
Fax: +49 (0) 73 63 81 222

Ungarn

Apex Tool Group
Hungária Kft.
Platánia u.2
9027 Győr
Ungarn
Tel.: +36 96 66 1383
Fax: +36 96 66 1135

APEX
μ-Guard™
Geta®
Universal Joints

Cleco
DGD®
LiveWire™
I-Wrench™

DOTCO
Airetool®



Ihr Apex Tool Group Power Tools Händler

Bleiben Sie mit uns über unsere sozialen Netzwerke in Verbindung.



Apex Tool Group, GmbH
Tel.: +49 (0) 73 63 81 0
Fax: +49 (0) 73 63 81 222
www.apexpowertools.eu