

**Cleco®**

**DOTCO®**

**APEX®**

Ipari szerszámok professzionális felhasználók számára



# Tartalomjegyzék

## Apex Tool Group – Power Tools, rövid áttekintés 4

### Airetool

Airetool cső-behengerlőrendszerek	5
Airetool hőcserélő- és kondenzátor-csőtágítók	6
Airetool tartozékok	8
Airetool csővágószerszámok	10
Airetool csőkihúzó szerszámok	11

### Apex

Apex dugókulcsok és betétek	12
Apex $\mu$ -Guard	16
Apex dugókulcsbetétek és univerzális csuklók	18
Apex WSK adapter	21

### Dotco & Cleco

Dotco / Cleco csiszolók áttekintése	23
Dotco miniatűr csiszolók	24-25
Dotco egyenes csiszolók	26-27
Dotco egyenes csiszolók hosszabbítóval	28-29
Dotco sarokcsiszolók	30-31
Dotco szalagcsiszolók	32-33
Dotco csiszolóeszközök	34
Dotco csiszoló-/polírozógépek	35-36
Ipari csiszolószerszámok – Heritage-Series	37-40
Cleco Vertikális csiszolók	41-43
Cleco Sarokcsiszolók	44-46
Dotco Dotco kézi fúrógépek, áttekintés	47
A Dotco kézi fúrógépek előnyei	48
Dotco kézi fúrógépek	49-50
Dotco sarokfúrógépek	51-52
Dotco tartozékok fúrógépekhez	53
Dotco Venturi X - lefúvatópisztoly és vákuumos elszívó	54

### Master Power

Master Power csiszolók	55-57
Master Power csiszoló	58
Master Power miniatűr csiszolók	59
Master Power fúrógépek	60-61
Master Power ütvecsavarozó	62-65

### Cleco

Az Ön Cleco csavarozójának a kiválasztása	67
Cleco 19-es sorozat	68-69
Cleco pneumatikus rúdcsavarozók	70-79
Cleco pneumatikus szerelőszerzők; tartozékok	80
Cleco H-sorozatú impulzuscsavarozók	81-87
Cleco WP és WT sorozatú ütve csavarozók	88-89
Cleco ütvecsavarozók	90
Új Cleco ütvecsavarozók összehasonlítása	91
Új Cleco CWC sorozatú ütvecsavarozók	92
Új Cleco CWM sorozatú ütvecsavarozók	93
Új Cleco CV sorozatú ütvecsavarozók	94
Cleco kikapcsolás-kiértékelő elektronika	95-97
Cleco tömegkiegyenlítő, BL sorozat	98-99
Cleco tömegkiegyenlítő, BM sorozat	100-101
Cleco tömegkiegyenlítő, BH sorozat	102
Cleco / DGD sűrített levegős motorok	103-105
Cleco elektromos szerelőszerzők áttekintése	106-109
Cleco Global Controller, áttekintés	110-111
Cleco kábeles sarokcsavarozók mérőérzékelővel	112-125
Cleco áramvezérelt sarokcsavarozók	126-129
Cleco szabályozott elektromos csavarozók – tartozékok	130-131
<b>Az új LiveWire 2 sarokcsavarozók</b>	<b>132-133</b>
Moduláris csavarozórendszerek kábel nélküli LiveWire szerszámokkal	134-137
Továbbfejlesztett derékszögű fejek és platform a kiegészítőkhöz	138
Mini orsók	139
Új LiveWire 2 sarokcsavarozók mérőérzékelővel	140
Kábel nélküli sarokcsavarozók mérőérzékelővel	141
Kábel nélküli pisztolyos csavarozók mérőérzékelővel	142
Kábel nélküli csőanya-csavarozó mérőérzékelővel	143
Kábel nélküli lapos fejű csavarozó mérőérzékelővel	144
Áramellátás, akkumulátorok, töltőkészülékek	145
Tápmodul, csavarozóvezérlések és szoftverek	146
Tartozékok kábel nélküli LiveWire csavarozástechnikához	147-149

### Live Wire I-Wrench 150-155

## Javítás és After Sales szolgálat 156-157

### Gyűjtőkatalógusok elérhetők az interneten

..... 158-159

Fejezet		Oldal
	Az Apex Tool Group csoport Power Tools márkáinak rövid áttekintése	4
	Airetool behengerlőmotorok, csőtágítók, csőkihúzó és tartozékok	5
	Apex dugókulcs, betétek, univerzális csuklók és $\mu$ -Guard	12
	Dotco csiszoló, polírozógépek, fúrógépek, Venturi X és tartozékok	23
	Master Power csiszolók, fúrógépek, ütve csavarozók és tartozékok	55
	Cleco pneumatikus szerelőszerszámok és tartozékok	67
	Cleco impulzuscsavarozók és tartozékok	81
	Cleco kikapcsolás-kiértékelő elektronika és tartozékok	95
	Cleco tömegkiegyenlítő	98
	Cleco sűrített levegős motorok	103
	Cleco elektromos szerelőszerszámok áttekintése	106
	Cleco Global Controller, áttekintés	110
	Cleco kábeles szerelőszerszámok	112
	Cleco áramvezérelt szerelőszerszámok	126
	Cleco LiveWire akkuszerszámok, LiveWire I-Wrench és tartozékok	132
	Szerviz, javítás és After Sales szolgálat	154

## Rövid áttekintés

### Cleco®

Szerelőszerszámok és fogácsoló-szerszámok. A precíziós gyártásban szerzett több mint száz éves tapasztalata miatt a Cleco cég a kimondottan igényes követelmények esetén világszerte a legjobb választás a szerelésekhez használt kéziszerszámok technológiáinak területén.



### DOTCO® Airetool®

Csőtisztítási és csőtágítási technika; behengerlőmotorok. Az iparban jól bevált gépek és szerszámok a hőcserélők, hűtőberendezések, kondenzátorok, kazánok gyártásához és karbantartásához.



### DOTCO®

Forgácsolószerszámok, fúrók, csiszolók, polírozók. Ergonomikus kialakítású szerszámok igényes forgácsolási feladatokhoz. A Dotco cég készülékeinek és tartozékainak hosszú élettartama és nagy megbízhatósága közzismert.



### MP Master Power

Szerelő-, forgácsoló- és csiszolószerszámok. Több, mint 70 év tapasztalata rejlik a csavarozási, fúrási, vágási, csiszolási és polírozási alkalmazásokra szolgáló kiváló minőségű sűrített levegős ipari szerszámokban.



### APEX®

Betétek, dugókulcsbetétek és univerzális csuklók. Magas színvonalú és talán a legszélesebb választék, amely kiterjed a dugókulcsbetétektől kezdve a szerszámhegy-betéteken, hosszabbítókon és védőberendezéseken át a hajtások céljaira szolgáló univerzális csuklókig.





### Modell: DAS-100-TRS

Behengerlőrendszerek munkapadra való felszerelésre és az 1/4" – 5/8" mérettartományba eső külső átmérőjű csövekhez

- Robusztus tervezésű
- Minden ciklus nyomógombos indítása
- Lehetővé teszi a csőtágító beállítását
- Felfogja a forgatónyomatékot
- Max. 3 kg hordképesség
- Növeli a termelékenységet
- Kisebb erőt igényel ergonomikus formatervezése révén
- A következő sorozatú csőtágítógépekkel való használatra van tervezve: 800, 900 és 1300

## Kezelés

Lég hengerek képezik a karhoz az ellensúlyt. A kezelés megkönnyítéséhez a nyomást be lehet állítani a szerszám súlyának megfelelően. A módosított 720-as Airetool behengerlőmotorok megnyomásos indítással kapcsolhatók be. Ha a csőtágító a csőben pozicionálva van, a motor gyengéd előrenyomás hatására elindul, és előre mozog a csőtágítóval. A beállított forgatónyomaték elérésekor a motor automatikusan baljártatba kapcsol, és a csőtágító eltávolítható a csőből.

A csőtágító rugózó csapágyazással rendelkezik, ezáltal azt behúzott pozíciójában tartja, hogy megkönnyítse a csőbe való behelyezést. A csőtágító tartója ezenfelül megakadályozza a cső átfogatását a tágítás folyamata alatt.

### Három modell rendelhető:

- DAS 100 TRS 720 2500, csőméret: 1/4", külső átmérő.\*
- DAS 100 TRS 720 1800, csőméretek: 3/8" – 1/2", külső átmérő.\*
- DAS 100 TRS 720 550, csőméretek: 1/2" – 5/8", külső átmérő.\*  
Állványmagasság: 29"  
Teljes horizontális hossz: 77"  
Teljes vertikális hossz: 14.5"

Modellszám	Alkatrészszám	Sebesség és forgatónyomaték 6,2 bar levegőnyomás esetén*					CFM	Befogótokmány	
		Fordulat-szám (1/min)	max. forgatónyomaték		min. forgatónyomaték			stand.	opc.
			col lbs.	Nm	col lbs.	Nm			
DAS 100 TRS 720 2500B	5525242	2.500	20	2,29	2	0,23	17	1/4"	3/8"
DAS 100 TRS 720 1800B	5525243	1.800	27	3,05	2	0,23	17	1/4"	3/8"
DAS 100 TRS 720 550B	5525244	550	75	8,47	2	0,23	17	3/8"	1/4"

\*A cső anyagától, vastagságától és a csőfenék furatméretétől függően változik.



Sorozat: 900  
1/4" (6,3 mm) - 3/8" (9,5 mm) külső átmérő



Sorozat: 1300  
3/8" (9,5 mm) külső átmérő



Sorozat: 800  
1/2" (12,7 mm) - 1 1/2" (38,1 mm)  
külső átmérő



Sorozat: 1200  
1/2" (12,7 mm) - 1 1/2" (38,1 mm)  
külső átmérő



Sorozat: 8012  
1 3/4" (44,4 mm) - 3" (76,2 mm)  
külső átmérő

## Világszínvonalú csőtágítók

Az Airetool hőcserélő- és kondenzátor-csőtagítók már régóta azt a szabványt képviselik, amelyhez a többi márka viszonyítja magát. A tagítók gyártásának szentelt időráfordítási többlet állandó szintű teljesítményt és hihetetlen tartósságot eredményez. Úgy, ahogyan Ön az OEM hőcserélő-gyártóktól elvárja.

## Csőtagító

A csőtágítás a csővégeken végzett hidegalakítási művelet, melynek eredményeképpen azok szoros érintkezésbe kerülnek a befogadó csőfuratok fémanyagával, hogy szivárgásmentes mechanikai tömítést és/vagy kötést létesítsenek. Más szavakkal fogalmazva: a csőtágítás olyan mechanikai módszer, amely a cső és a csőfurat között mechanikai kötést létesít.

Az Airetool kondenzátor-, hőcserélő-, kazán- és kemence-csőtagítókat, valamint sok speciális alkalmazásra szolgáló csőtágítót állít elő.

### A csőtágítók a következőkből állnak:

**Tagítótüske:** A csőtágító közepén átnyúló kúpos csap, erre hat az erő, és előtolásakor a görgőket a csöveknek nyomja.

**Görgők:** Három vagy több, kúpos, hengeres alkatrészből álló készlet, amelyet a tüske hajt meg, és amelyek a tágitandó csőfalakat érintik. A görgők kúposága ellenkező irányú, és a tüske kúposágának a fele párhuzamos behengerlő esetében.

**Ház:** Ez a csőtágító háza, mert ez rögzíti a tuskét és a görgőket. A görgőket tartalmazó bemélyedések biztosítják ezenkívül azt a behúzási szöveget, amely a tuskét behúzza, hogy lehetséges legyen a görgők tágulása.

A tüske, a görgők és a ház az a három alkotórész, amely minden tagítón megtalálható. Az egyéb részek megléte a csőtágító modelljétől függ.

**Tolószerelvény:** Ez a szerelvény a házon van, és lehetővé teszi a tágitási mélység beállítását. A tolószorú egyfolytában a csőfenéken vagy a csővégen marad, mialatt a ház, a tüske és a görgők a csövet tágitják. A tolószervény megtalálható a kondenzátor-, a hőcserélő-, és néhány kemencetágító, valamint a speciális alkalmazások tagítói esetében.



### G-900 sorozat

Külső átmérő: 1/4" – 3/8" (6,3 – 9,5 mm)

- csőtágító 3/4" (19,0 mm) hosszúságú görgőkkel, befogható csőfenékvastagságok: 1/4" – 3/4" (6,3 – 19,0 mm)
- csőtágító 1-1/4" (31,7 mm) hosszúságú görgőkkel, befogható csőfenékvastagságok: 3/4" – 1-1/4" (19,0 – 31,7 mm)
- Ezekbe a csőtágítókba a csőfenékvastagságok széles tartománya fogható be.



### G-1300 sorozat

külső átmérő: 3/8" (9,5 mm)

- csőtágító 3/4" (19,0 mm) hosszúságú görgőkkel, befogható csőfenékvastagságok: 3/4" – 3" (19,0 – 76,2 mm)
- csőtágító 1-1/4" (31,7 mm) hosszúságú görgőkkel, befogható csőfenékvastagságok: 1-1/4" – 3-1/2" (31,7 – 88,9 mm)
- Ezekbe a csőtágítókba a csőfenékvastagságok széles tartománya fogható be.



### G-800 sorozat – 3-görgős

Külső átmérő: 1/2" – 1-1/2" (12,7 – 38,1 mm)

- csőtágító 1-1/2" (38,1 mm) hosszúságú görgőkkel, befogható csőfenékvastagságok: 1/2" – 1-1/2" (12,7 – 38,1 mm)
- csőtágító 2-1/4" (57,1 mm) hosszúságú görgőkkel, befogható csőfenékvastagságok: 1-1/4" – 2-1/4" (31,7 – 57,1 mm)
- Új, átállíthatóra tervezett tolókoszorú:
- A csőtágító lehetővé teszi szintben levő és 1/8"-os kiálló cső behengerlését.



### G-1200 sorozat – 3-görgős

Külső átmérő: 1/2" – 1-1/2" (12,7 – 38,1 mm)

- csőtágító 1-1/2" (38,1 mm) hosszúságú görgőkkel, a befogható csőfenékvastagságok:  
STD. kivitel: 1/2" – 5" (12,7 – 127,0 mm)  
„A” kivitel: 1/2" – 7" (12,7 – 177,8 mm)  
„C” kivitel: 7/8" – 11" (22,2 – 279,4 mm)
- csőtágító 2-1/4" (57,1 mm) hosszúságú görgőkkel, a befogható csőfenékvastagságok:  
STD. kivitel: 1-1/4" – 5-3/4" (31,7 – 146,0 mm)  
„A” kivitel: 1-1/4" – 7-3/4" (31,7 – 196,8 mm)  
„C” kivitel: 1-5/8" – 11-3/4" (41,3 – 298,4 mm)
- Új, átállíthatóra tervezett tolókoszorú:
- A csőtágító lehetővé teszi szintben levő és 1/8"-os kiálló cső behengerlését.

MEGJEGYZÉS: Lépcsőzetes tágitás szükséges, ha a csőfenékvastagság meghaladja a görgők hosszát. Kérésre rendelkezésre állnak hosszabb benyúlási méretek 6"-os (50,8 mm-es) lépésekben. Az itt nem szereplő csőméretekéről kérésre tájékoztatást adunk.

## Airetool tartozékok

### 15DP sorozatú Cleco® fúrók

Alkalmazható Airetool csővégmegmunkálóval és toló típusú csővágóval.



Modell száma	Fordulatszám (1/min)	Befogótokmány	Súly
		mm	kg
15DP-1.6B	160	13	0,27
15DP-4B	400	13	2,5
15DP-8B	800	13	2,5
15DP-14B	1.400	10	2,0

### 135DPV sorozatú Cleco® fúrók

Változó forgatónyomatékkal szabályozott fúrógép. Ez a szerszám sok célra használható. Alkalmazható Airetool csővégmegmunkálóval és toló típusú csővágóval.



Modellszám	Fordulatszám (1/min)		Befogótokmány	Súly
	Üresjárat	Szabályozva		
135-DPV-7B-43	600	150 - 550	10	1,6
135-DPV-14B-51	1.250	400 - 1.200	8	1,5
135-DPV-28B-51	2.600	700 - 2.400	8	1,4

### Csővégmegmunkáló



Külső csőátmérő	Szerszám száma	Szélesség	Tartalék betétek	
			Színes vagy szénacél	Rozsdamentes
9,5	TEF-375 (5519632)	16 - 20	TEF-376 (2987908)	TEF-376-SS (2991788)
12,7	TEF-500 (5332415)	16 - 20	TEF-506 (2662531)	TEF-506-SS (2983169)
15,8	TEF-625 (5332425)	14 - 18	TEF-626 (2662558)	TEF-626-SS (2983170)
19,0	TEF-750 (5332450)	10 - 18	TEF-756 (2662585)	TEF-756-SS (2983162)
22,2	TEF-875 (5332460)	14 - 18	TEF-876 (2662603)	TEF-876-SS (2983163)
25,4	TEF-1000 (5332475)	10 - 18	TEF-1006 (2662633)	TEF-1006-SS (2983164)

A fent szereplő csővégmegmunkáló szerszámokkal szélességmérő idomszer-készletet szállítunk. További méretek is rendelkezésre állnak. Konzultáljon kapcsolattartójával a további részletekért.



Alkatrészszám	Csapágy-szám	Sugár	Dugattyúmodell
12-RM-9-5/32-R-01	2968677	5/32"	01-es típus
12-RM-9-1/4-R-01	2968676	1/4"	(0,680" kerek x 2 3/8" hosszú)

• Csak ajánlat alapján kapható.

### Ütő- és peremezőszerszám

Belling-szerszám: a bevezető vég illeszkedik a belső csőátmérőbe 01 típusú befogóval.

Adja meg a külső csőátmérőt, a szélességet és sugart a csőfenékben.



### Hosszabbító gyorsváltó tokmánnal

Különböző hosszúságú hosszabbítókat használhat a nehezen elérhető csövekhez. A gyorsváltó tokmányok lehetővé teszik, hogy a kezelő gyorsan válthassa a csőtágítót. Adja meg a négyszög méretét és a hosszabbító hosszúságát.

Gyorsváltó hosszabbító, komplett	Raktári szám	Négyszög mérete kívül/belül	Teljes hossz
			mm
•QC-375-6	5501200	3/8" (9,5 mm)	152
QC-375-8	5501600	3/8" (9,5 mm)	203
QC-375-12	5502000	3/8" (9,5 mm)	305
•QC-375-18	5503000	3/8" (9,5 mm)	457
QC-375-24	5504000	3/8" (9,5 mm)	610
QC-375-30	5504500	3/8" (9,5 mm)	762
QC-375-36	5505000	3/8" (9,5 mm)	915
QC-500-12	5507000	1/2" (12,7 mm)	305
QC-500-18	5508000	1/2" (12,7 mm)	457
•QC-500-24	5509000	1/2" (12,7 mm)	610
QC-500-30	5510000	1/2" (12,7 mm)	762
•QC-500-36	5511000	1/2" (12,7 mm)	915

### Karmantyú típusú (Sleeve Type) hosszabbítók

Ott alkalmazhatók, ahol a csövek a kondenzátor külső burkolatának a közelében vannak. A végződés keskeny átmérője lehetővé teszi a hozzáférést ezekhez a csövekhez.

Gyorsváltó hosszabbító, komplett	Raktári szám	Négyszög mérete kívül/belül	Teljes hossz
			mm
3/8 x 12	5515758	3/8" (9,5 mm)	305
•3/8 x 18	5513774	3/8" (9,5 mm)	457
•3/8 x 24	5515759	3/8" (9,5 mm)	610
•3/8 x 36	5515761	3/8" (9,5 mm)	915
•1/2 x 12	5515733	1/2" (12,7 mm)	305
1/2 x 18	5513775	1/2" (12,7 mm)	457
1/2 x 24	5515734	1/2" (12,7 mm)	610
•3/4 x 12	5515735	3/4" (19,0 mm)	305
•3/4 x 18	5515736	3/4" (19,0 mm)	457
•3/4 x 24	5515737	3/4" (19,0 mm)	610



### FT-515 – 60° peremezőszerszám

Olyan csövek peremezésére fejlesztve, melyeknek külső átmérője 1/2" – 1-1/2" (12,7 – 38,1 mm). Kapható 01-es vagy 06-os kerek szárral, standard fejtőkalapáccsal alkalmazható.





## Univerzális csuklók és -hosszabbítók

Nehezen elérhető csöveknél alkalmazhatók, az univerzális csukló lágyan működik, berágódás nélkül. Adja meg a négyszög méretét és a hosszabbító hosszúságát.



## „LUBE-A-TUBE” csőtágító kenőanyag

- Vízben oldódó kenőanyag, speciálisan a csőtágítókkal való használatra gyártva.
- Megakadályozza a rozsdásodást, és hűtőközegként szerepel, hosszú élettartamot és lágyabb gördülést biztosít.

Univerzális csuklók	Raktári szám	Négyszög mérete belül	Teljes hossz
			mm
3/8 x 3/8	2115300	3/8" (9,5 mm)	64
•1/2 x 1/2	2039800	1/2" (12,7 mm)	70
•3/4 x 3/4	2974913	3/4" (19,0 mm)	89

Univerzális hosszabbítók	Raktári szám	Négyszög mérete kívül/belül	Teljes hossz
			mm
GP-3/8 x 6	5514896	3/8" (9,5 mm)	152
•GP-3/8 x 12	5514898	3/8" (9,5 mm)	305
•GP-3/8 x 18	5514899	3/8" (9,5 mm)	457



## GT honormaró szerszámok

- Kompakt formatervezésük rendkívüli stabilitást, megnövelt betételettartamot, kevesebb ütést és nagyobb pontosságot biztosít
- Az orsó által biztosított egyedülálló hűtőrendszer kiváló honorminőséget és felülmúlhatatlan betételettartamot biztosít
- Új és továbbfejlesztett betét-formatervezés teszi lehetővé a hűtőanyag pontos odajuttatását
- A szerszám formatervezése egyszerű betétcserét tesz lehetővé
- Keményfém-betétek távolítják el a hornyokról a sorját, így nincs szükség további sorjátlanításra

Sheet Hole mm	INCH szerszám száma	Szár	Standard betét 1/8 x 1/4 x 1/8	Opt. betét 1/8 x 3/8 x 1/8	Metrikus szerszám- szám	Szár	Standard betét 3 x 6 x 3	Opt. betét 3 x 10 x 3
12,7	GT 500 1270 (5526083)	3MT	GT 5003 S (2902039)	GT 5003 (2902030)	GT 500 1270M (5526115)	3MT	GT 50 363 (2902091)	GT 50 3103 (2902117)
15,8	GT 625 1588 (5525886)	3MT	GT 5003 S (2902039)	GT 5003 (2902030)	GT 625 1588M (5526116)	3MT	GT 50 363 (2902091)	GT 50 3103 (2902117)
19,05	GT 750 1905 (5525756)	3MT	GT 7503 S (2901403)	GT 7503 (2900686)	GT 750 1905M (5526117)	3MT	GT 75 363 (2902092)	GT 75 3103 (2902118)
22,2	GT 875 2223 (5525587)	3MT	GT 7503 S (2901403)	GT 7503 (2900686)	GT 875 2223M (5526118)	3MT	GT 75 363 (2902092)	GT 75 3103 (2902118)
25,4	GT 1000 2540 (5525706)	3MT	GT 7503 S (2901403)	GT 7503 (2900686)	GT 1000 2540M (5526119)	3MT	GT 75 363 (2902092)	GT 75 3103 (2902118)
19,05	GT 750 1905 1SP (5526137)	1" Rd	GT 7503 S (2901403)	GT 7503 (2900686)	GT 750 1905M 1SP (5526164)	1" Rd	GT 75 363 (2902092)	GT 75 3103 (2902118)
25,4	GT 1000 2540 1SP (5526138)	1" Rd	GT 7503 S (2901403)	GT 7503 (2900686)	GT 1000 2540M 1SP (5526165)	1" Rd	GT 75 363 (2902092)	GT 75 3103 (2902118)

•Csak ajánlat alapján kapható.

## Airetool csővágószerszámok

Az **Airetool RCM One Revolution** csővágók col- és metrikus csőméretekhez alkalmasak. A hőcserélőkben, kondenzátorokban és kazánokban található csövek vágására szolgálnak.

Kapható 6" (152 mm) és 10" (254 mm) benyúlási mélységű változatokban, hosszabb benyúlási mélységek 10"-os (254 mm-es) lépésekben kérésre rendelkezésre állnak. Ezeket a csővágókat kézi használatra terveztük, kézfűróval és csavarkulccsal együtt használhatók. RCM sorozatú csővágószerszámok ezenfelül kiválóan alkalmasak a hibás csövek lezárás előtti végtigolós tisztítására, hogy a lezárt végű csövekben ne keletkezessen túlnyomás.



Külső átmérő	BWG	Belső csőátmérő	Szerszám száma	Bit
1/2"	18 - 19	0,400" - 0,420" 10,2 - 10,7 mm	RCM-105 5522994	RC-500-2 2993368
1/2"	20	0,430" - 0,450" 11,0 - 11,3 mm	RCM-110 5522929	RC-500-2 2993368
5/8"	14	0,450" - 0,470" 11,4 - 11,9 mm	RCM-115 5522995	RC-625-2 2993372
5/8"	15 - 16	0,472" - 0,510" 12,0 - 12,9 mm	RCM-120 5522930	RC-625-2 2993372
5/8"	17 - 18	0,500" - 0,531" 12,7 - 13,5 mm	RCM-130 5522931	RC-625-2 2993372
5/8"	19 - 20	0,531" - 0,560" 13,5 - 14,2 mm	RCM-135 5522932	RC-625-2 2993372
5/8"	22	0,550" - 0,580" 14,0 - 14,7 mm	RCM-140 5522932	RC-625-2 2993372
3/4"	12 - 13	0,530" - 0,560" 13,5 - 14,2 mm	RCM-135-3/4 5523115	RC-750-2A 2995865
3/4"	14 - 15	0,580" - 0,610" 14,7 - 15,5 mm	RCM-150 5522933	RC-750-2 2993374
3/4"	16	0,600" - 0,630" 15,2 - 16,0 mm	RCM-155 5522997	RC-750-2 2993374
3/4"	17 - 18	0,625" - 0,650" 15,9 - 16,5 mm	RCM-160 5522934	RC-750-2 2993374
3/4"	19 - 20	0,660" - 0,690" 16,7 - 17,5 mm	RCM-170 5522934	RC-750-2 2993374
7/8"	14 - 15	0,700" - 0,730" 17,8 - 18,5 mm	RCM-180 5522936	RC-875-2 2993384
7/8"	16 - 17	0,740" - 0,770" 18,8 - 19,5 mm	RCM-190 5522937	RC-875-2 2993384
7/8"	18	0,760" - 0,790" 19,3 - 20,0 mm	RCM-195 5522998	RC-875-2 2993384
7/8"	19 - 20	0,780" - 0,810" 19,8 - 20,6 mm	RCM-200 5522938	RC-875-2 2993384
1"	12	0,760" - 0,790" 19,3 - 20,0 mm	RCM-195 5522998	RC-875-2 2993384
1"	14	0,820" - 0,850" 20,8 - 21,6 mm	RCM-210 5522939	RC-1000-2 2993394
1"	15	0,840" - 0,870" 21,3 - 22,1 mm	RCM-215 5522999	RC-1000-2 2993394
1"	16 - 17	0,860" - 0,890" 21,8 - 22,6 mm	RCM-220 5522940	RC-1000-2 2993394

Külső átmérő	BWG	Belső csőátmérő	Szerszám száma	Bit
1"	18 - 19	0,890" - 0,910" 22,6 - 23,1 mm	RCM-230 5522941	RC-1000-2 2993394
1"	22	0,940" - 0,970" 23,9 - 24,6 mm	RCM-240 5522942	RC-1000-2 2993394
1-1/4"	12	1,020" - 1,050" 25,9 - 26,7 mm	RCM-260 5523000	RC-1250-2 2993404
1-1/4"	13 - 14	1,050" - 1,080" 26,7 - 27,4 mm	RCM-270 5523001	RC-1250-2 2993404
1-1/4"	15 - 16	1,100" - 1,130" 27,9 - 28,7 mm	RCM-280 5523002	RC-1250-2 2993404
1-1/4"	17 - 19	1,130" - 1,160" 28,7 - 29,6 mm	RCM-290 5523003	RC-1250-2 2993404
1-3/8"	13 - 14	1,180" - 1,210" 30,0 - 30,7 mm	RCM-300 5523709	RC-1500-2 2993417
1-1/2"	12 - 13	1,280" - 1,310" 32,5 - 33,3 mm	RCM-330 5523004	RC-1500-2 2993417
1-1/2"	14 - 15	1,330" - 1,360" 33,8 - 34,5 mm	RCM-340 5523005	RC-1500-2 2993417
1-1/2"	16 - 17	1,360" - 1,390" 34,5 - 35,3 mm	RCM-350 5523006	RC-1500-2 2993417
1-1/2"	18 - 19	1,390" - 1,420" 35,3 - 36,1 mm	RCM-360 5523007	RC-2000-2 2993427
2"	12 - 13	1,770" - 1,810" 45,0 - 46,0 mm	RC-2012 5521677	RC-2000-2 2993427
2"	14 - 15	1,820" - 1,860" 46,2 - 47,2 mm	RC-2014 5521678	RC-2000-2 2993427
2"	16 - 17	1,860" - 1,900" 46,2 - 48,2 mm	RC-2016 5521679	RC-2000-2 2993427
2"	18 - 19	1,890" - 1,930" 48,0 - 49,0 mm	RC-2018 5521680	RC-2000-2 2993427
2-1/2"	12 - 13	2,270" - 2,310" 57,6 - 58,6 mm	RC-2512 5521680	RC-2000-2 2993427
2-1/2"	14 - 15	2,320" - 2,360" 58,9 - 60,0 mm	RC-2514 5521682	RC-2000-2 2993427
2-1/2"	16 - 17	2,360" - 2,400" 60,0 - 61,0 mm	RC-2516 5521683	RC-2000-2 2993427
2-1/2"	18 - 19	2,390" - 2,430" 60,7 - 61,7 mm	RC-2518 5521684	RC-2000-2 2993427



**A kézi csőkihúzó** gazdaságos módszert nyújt a csövek cseréjére.

- Használata egyszerű – a nyársnak a csőbe való bedugásához és a kivételéhez mindössze egy csavarkulcsra van szükség.
- Nincs szükség tápenergiára – a kézi kezelés szükségtelessé teszi a sűrített levegőt és az áramot; ezért a csőkihúzó használata ideális a helyszíni kiszállások alkalmával.
- Hosszú élettartamú – a lényeges összetevők a legjobb minőségben, nagy szilárdságú acélból készülnek, és a különlegesen hosszú élettartam biztosításának céljából hőkezelésen esnek át.
- Szűkös helyviszonyok esetén is egyszerű a használata – a nyárs végének hatszögű kiképzése lehetővé teszi a cső felszerelését a lökőmechanizmus szétszerelése nélkül.
- A méretmegadások egyértelműek, a túska és a tolszerelvény csőméreteivel van megadva, hogy a szerszámot gyorsan lehessen a feladathoz hozzárendelni.
- A méretek választéka nagy – bizonyos meghúzókat 1/4", 3/8", 1/2", 5/8", 3/4", 7/8" és 1" külső csőátmérőhöz készültek, így a legtöbb szokásos alkalmazást lefedik.

Csőméret				Csőkihúzó, komplett		Tartalék túska	
Külső átmérő	Szélesség	Falvastagság	Belső átmérő	Alkatrészszám	Raktári szám	Alkatrészszám	Raktári szám
mm		mm	mm				
6,35	18	1,24	3,86	JSP-250-18	5520136	JSP-1/4-18	2989364
9,52	16	1,65	6,22	JSP-375-16	5520914	JSP-3/8-16	2991563
9,52	18	1,24	7,04	JSP-375-18	5520030	JSP-3/8-18	2989016
9,52	20	0,88	7,75	JSP-375-20	5519932	JSP-3/8-20	2988750
12,7	14	2,11	8,48	JSP-500-14	5519689	JSP-1/2-14	2987297
12,7	16	1,65	9,40	JSP-500-16	5519690	JSP-1/2-16	2986892
12,7	18	1,24	10,21	JSP-500-18	5519070	JSP-1/2-18	2986893
12,7	20	0,88	10,92	JSP-500-20	5519691	JSP-1/2-20	2987298
15,88	14	2,10	11,66	JSP-625-14	5519692	JSP-5/8-14	2986894
15,88	16	1,65	12,57	JSP-625-16	5519693	JSP-5/8-16	2986895
15,88	18	1,24	13,39	JSP-625-18	5518868	JSP-5/8-18	2986771
15,88	20	0,88	14,10	JSP-625-20	5519694	JSP-5/8-20	2987182
19,05	14	2,10	14,86	JSP-750-14	5519695	JSP-3/4-14	2986896
19,05	16	1,65	15,75	JSP-750-16	5519696	JSP-3/4-16	2986897
19,05	18	1,24	16,56	JSP-750-18	5518804	JSP-3/4-18	2986364
19,05	20	0,88	17,27	JSP-750-20	5519697	JSP-3/4-20	2986769
22,22	14	2,10	18,01	JSP-875-14	5519698	JSP-7/8-14	2986898
22,22	16	1,65	18,92	JSP-875-16	5519699	JSP-7/8-16	2986899
22,22	18	1,24	19,74	JSP-875-18	5519071	JSP-7/8-18	2986900
22,22	20	0,88	20,45	JSP-875-20	5518700	JSP-7/8-20	2987534
25,4	14	2,10	21,18	JSP-1000-14	5519701	JSP-1-14	2986901
25,4	16	1,65	22,10	JSP-1000-16	5519702	JSP-1-16	2986902
25,4	18	1,24	22,91	JSP-1000-18	5519072	JSP-1-18	2986903
25,4	20	0,88	23,62	JSP-1000-20	5519703	JSP-1-20	2987209

Néhány alkatrész csak ajánlat alapján kapható.

További méretek is rendelkezésre állnak. Konzultáljon kapcsolattartójával további részletekért.

## Minőségi csavarozószerszámok

Több mint fél évszázad óta tölt be az Apex vezető pozíciót az ipari csavarozószerszámok szállítói között. Sok dugókulcsbetét, dugaszolható csukló-kombináció és egyéb, az APEX által fejlesztett feltét ma már ipari szabvány. Az Apex minősége, szolgáltatásai és választéka felülmúlhatatlanul hasznos.

### ■ A pénzért jobb minőséget kap

Az Apex minőség a csőanyagok kiválasztásával kezdődik. Csak gondosan kiválasztott, kiváló ötvözetanyagú szerszámacélból készült csavarozószer-  
számok szerepelnek az Apex kínálatában. Minden alkatrész rúdaccélból, a legigényesebb pontossági szabványoknak megfelelően, precíziós gyártással készül. Ezért Ön mindig játégmentes, biztonságos illesztést kap – olyan illesztést, amely a sajtolt alkatrészek esetében nem lehetséges. Végül minden Apex csavarozószer-  
szám kizárólagos hőkezelési módszerünkkel végzett keményítéssel esik át. Ebben a lépésben a keménységi fok az adott alkalmazásnak megfelelően kerül kiválasztásra.

### ■ Gyors szállítás

Az Apex katalógusban szereplő összes standard tételt raktári áruként azonnal szállítjuk. Ha a rendeléskor támogatásra van szüksége, az Ön Apex kapcsolattartója szívesen válaszol minden kérdésére.

### ■ Különleges megrendelések

Az Apex a csavarozószer-  
számokon, betéteken, dugókulcsbetéteken és univerzális csuklókon át a hosszabbítóig, adapterekig és csavarhúzóig a lehetséges legnagyobb választékot kínálja. Különleges alkalmazások esetében vegye fel a kapcsolatot az Apex kapcsolattartójával. Lehet, hogy raktárról tudjuk szállítani azt, amire Önnek szüksége van. Vagy különleges csavarozószer-  
számokat fejlesztünk ki és gyártunk le Önnek szinte bármely alkalmazás-  
hoz.

### ■ Rendelési információk

Az Apex termékeit világszerte értékesítik. Ha katalógust szeretne termékskálánk Apex gyártmányú minőségi csavarozószer-  
számairól, vagy fel szeretné keresni az Önhöz legközelebb található Apex kereskedőt, látogassa meg weblapunkat:

[www.apexpowertools.eu](http://www.apexpowertools.eu).



Bejegyzett márkajelek: HI-TORQUE, Voi-Shan; TORX, Camcar Division of Textron; ACR, POZIDRIV, TORQ-SET és TRI-WING, Phillips International Co.; SUPADRIV, EIS (Fasteners) LTD.; SEL-O-FIT, FLIP-TIP, és Apex, Apex Tool Group, LLC.

## Betétek minden csavarfajtaához



Az alábbi rögzítési módok mindegyikéhez:

- Kereszthornyalás<sup>®</sup>
- Pozidriv<sup>®</sup>
- Négylap
- Hornyolt
- Sel-o-fit<sup>®</sup>
- Torq-Set<sup>®</sup>
- Torx<sup>®</sup>
- Quadrex<sup>®</sup>
- MorTorq<sup>®</sup>
- Torx Plus<sup>®</sup>
- Frearson
- Tri-Wing<sup>®</sup>
- Torx<sup>®</sup> Tamper Resistant
- B.N.A.E.
- Hi-Torque<sup>®</sup>
- Torx Plus<sup>®</sup> Tamper Resistant
- Belső hatlap
- Sokfogú

### Szerszámhegy-betétek (1/4" hatlap) - metrikus

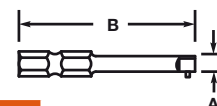
Belső hatlapú és állítócsavarokhoz



Alkatrészszám	Méret mm	Teljes hossz
		mm
185-1,5 mm	1,5 mm	25
185-2 mm	2 mm	25
185-2,5 mm	2,5 mm	25
185-3 mm	3 mm	25
185-4 mm	4 mm	33
185-5 mm	5 mm	33
185-6 mm	6 mm	33
185-7 mm	7 mm	32
185-8 mm	8 mm	32
185-9 mm	9 mm	32
185-10 mm	10 mm	32

### Négylapú adapter (1/4" hatlap)

Használat gyorsváltótkmányos és vezetőhüvelyes modellekkel, ha nincs másra utaló bejegyzés.



Modell száma	„A” Négylap	„B”	Hüvelyszám
		mm	
EX250-2	1/4	50,8	---
EX250-3	1/4	76,2	847295*
EX250-4	1/4	101,6	---
EX250-6	1/4	152,4	---
EX370	3/8	41,3	---
EX370-3	3/8	76,2	847295*
EX500-2	1/2	50,8	---
EX500-3	1/2	76,2	---

\*A vezetőhüvelyes modellekhez szükséges.

### Hosszabbítók, hatlap



Modell száma	Hatlap (col)	Biztosítás módja	Teljes hossz
			mm
Hatlapú meghajtás 1/2" méretű külső négylappal			
EX-501-3	7/16	Csap	76
EX-501-4	7/16	Csap	102
EX-501-6	7/16	Csap	152
Hatlapú meghajtás 3/8" méretű külső négylappal			
EX-371-3	7/16	Csap	76
EX-371-4	7/16	Csap	102
EX-371-6	7/16	Csap	152

### Gépi hajtás, hatlap



Alkatrészszám	Alkatrészszám, mágneses	Méret	Teljes hossz mm	Dugókulcsbetét átmérője mm
		mm		
6N-08-8M-3	M6N-08-8M-3	8	76	12,7
6N-08-8M-4	M6N-08-8M-4*	8	102	12,7
6N-08-8M-6	M6N-08-8M-6	8	152	12,7
6N-08-10M-3*	M6N-08-10M-3*	10	76	14,3
6N-08-10M-4*	M6N-08-10M-4*	10	102	14,3
6N-08-10M-6	M6N-08-10M-6*	10	76	14,3
6N-08-12M-3	M6N-08-12M-3	12	76	19,0
6N-08-12M-4	M6N-08-12M-4	12	102	19,0
6N-08-12M-6	M6N-08-12M-6*	12	152	19,0

\*Olyan standard alkatrészt jelöl, amely vagy raktáron van, vagy legfeljebb 4 – 6 hét a szállítási ideje. Ezekre az alkatrészekre vonatkozóan nincs megkötés a legkisebb átvételi mennyiségre.

## Kereszthornyú betétek

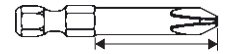
1/4" méretű hatlapú betéthegek



Alkatrészszám	Méret	Teljes hossz		
		col	mm	
440-1X	1	1	25	
440-115X	1	1 1/2	38	
440-12X	1	2	51	
440-125X	1	2 1/2	64	
440-13X	1	3	76	
440-2X	2	1	25	
440-2I	2	1	25	
440-215X	2	1 1/2	38	
440-22X	2	2	51	
440-225X	2	2 1/2	64	
440-23X	2	3	76	
440-24X	2	4	101	
440-255X	2	5 1/2	140	
440-26X	2	6	152	
440-27X*	2	1	25	Nem elég mélyen kihajtott csavarokhoz
440-3X	3	1	25	
440-3I	3	1	25	
440-3125X	3	1 1/4	32	
440-3BNX	3	1 1/4	32	megerősített kivétel
440-32X	3	2	51	
440-325X	3	2 1/2	64	
440-33X	3	3	76	
440-34X	3	4	101	
440-4X	4	1 5/16	33	



1/4" méretű hatlapú gépi hajtás



Alkatrészszám	Méret	Teljes hossz		Szár átmérője		Esztergált hossz	
		col	mm	col	mm	col	mm
4910X	0	1 15/16	49	1/8	3,2	1 1/4	32
4910-AX	0	2 3/4	70	1/8	3,2	2	51
4910-BX	0	3 1/2	89	1/8	3,2	2 3/4	70
4910-CX	0	6	152	1/8	3,2	2	51
491X	1	1 15/16	49	3/16	4,8	1 1/4	32
491-AX	1	2 3/4	70	3/16	4,8	2	51
491-BX	1	3 1/2	89	3/16	4,8	2 3/4	70
491-CX	1	6	152	3/16	4,8	2	51
491-CCX	1	6	152	3/16	4,8	5 1/4	133
492X	2	1 15/16	49	1/4	6,4	1 1/4	32
492I	2	1 15/16	49	1/4	6,4	1 1/4	32
492-AX	2	2 3/4	70	1/4	6,4	2	51
492-AI	2	2 3/4	70	1/4	6,4	2	51
492-BX	2	3 1/2	89	1/4	6,4	2 3/4	70
492-BI	2	3 1/2	89	1/4	6,4	2 3/4	70
492-CX	2	6	152	1/4	6,4	2	51
492-CI	2	6	152	1/4	6,4	2	51
492-200MM	2	7 13/16	200	1/4	6,4	7	178
SD-2052-8	2	8	203	9/32	7,1	7	178
SD-2052-10	2	10	254	9/32	7,1	9	229
492-CCX	2	6	152	1/4	6,4	5 1/4	133
492-27X*	2	1 15/16	49	1/4	6,4	1 1/4	32
492-A-27X*	2	2 3/4	70	1/4	6,4	2	51
492-B-27X*	2	3 1/2	89	1/4	6,4	2 3/4	70
492-C-27X*	2	6	152	1/4	6,4	2	51
492-CC-27X*	2	6	152	1/4	6,4	5 1/4	133
493X	3	1 15/16	49	5/16	7,9	1	25
493-AX	3	2 3/4	70	5/16	7,9	1 3/4	44
493-BX	3	3 1/2	89	5/16	7,9	2 1/2	64
493-CX	3	6	152	5/16	7,9	5	127
4930X	3	1 15/16	49	1/4	6,4	1 1/4	32
4930-AX	3	2 3/4	70	1/4	6,4	2	51
4930-BX	3	3 1/2	89	1/4	6,4	2 3/4	70
4930-CX	3	6	152	1/4	6,4	2	51
4930-CCX	3	6	152	1/4	6,4	5 1/4	133
494X	4	1 15/16	49	3/8	9,5	1	25

## Hornyos betétek



1/4" méretű hatlapú betéthegek



Alkatrészszám	Csavar méret	Teljes hossz		Pengevastagság		Pengeszélesség	
		col	mm	col	mm	col	mm
445-1X	4F-5R	1	25	,034	,86	3/16	4,8
445-2X	6F-8R	1	25	,040	1,02	7/32	5,6
445-3X	8F-10R	1	25	,042	1,07	1/4	6,4
445-4X	10F-12R	1	25	,046	1,17	9/32	7,1
445-1-15X	4F-5R	1 1/2	38	,034	,86	3/16	4,8
445-2-15X	6F-8R	1 1/2	38	,040	1,02	7/32	5,6
445-3-15X	8F-10R	1 1/2	38	,042	1,07	1/4	6,4
445-4-15X	10F-12R	1 1/2	38	,046	1,17	9/32	7,1
445-5X	12F-14R	1 1/2	38	,050	1,27	5/16	7,9
445-6X	14F-16R	1 1/2	38	,055	1,40	23/64	9,1

## Hornyos gépi betétek vezetőhüvelyekkel



### 1/4" hatlapú gépi hajtás



Alk.r.sz. / telj. / Részegység	Alkatrész- szám	Csavar- méret	Hossz		Pengevastagság		Pengeszélesség/ Szárátm.	
			col	mm	col	mm	col	mm
L-320X	320-LX	5F-6R	3 3/4	95	,036	,91	,193	4,90
M-320X	320-MX	6F-8R	3 3/4	95	,038	,97	,241	6,12
P-320X	320-PX	8F-10R	3 3/4	95	,042	1,07	,290	7,37
R-320X	320-RX	10F-12R	3 3/4	95	,046	1,17	,350	8,89
S-320X	320-SX	12F-14R	3 7/8	98	,050	1,27	,395	10,03
T-320X	320-TX	14F-16R	4 1/8	105	,055	1,40	,457	11,61

## Sokfogú betétek

### 1/4" hatlapú gépi hajtás



Alkatrészszám	Méret	Teljes hossz	
		col	mm
49-TSQ-4M	4 mm	2	50
49-TSQ-5M	5 mm	2	50
49-TSQ-6M	6 mm	2	50
49-TSQ-8M	8 mm	2	50
49-TSQ-10M	10 mm	2	50
49-TSQ-12M	12 mm	2	50

## Tri-Wing®

### 1/4" méretű hatlapú betéthegek



Alkatrészszám	Méret	Méret Tension Head	Méret Shear Head	Teljes hossz	
				col	mm
TWD-0	0	0-80	-	1	25
TWD-1	1	2-56	4-40	1	25
TWD-2	2	4-40	6-32	1	25
TWD-3	3	6-32	8-32	1	25
TWD-4	4	8-32	10-32	1	25
TWD-5	5	10-32	1/4-28	1	25
TWD-6	6	1/4	5/16	1	25
TWD-7	7	5/16	3/8	1	25

## Torx® betétek



### 1/4" hatlapú gépi hajtás

Alkatrészszám	Csavarszár- eszt. méret	A	Átmérő		Teljes hossz	
			col	mm	col	mm
49-TX-05	T-5	,055	,119	3,0	1 15/16	49
49-A-TX-05	T-5	,055	,119	3,0	2 3/4	70
49-B-TX-05	T-5	,055	,119	3,0	3 1/2	89
49-TX-06	T-6	,065	,119	3,0	1 15/16	49
49-A-TX-06	T-6	,065	,119	3,0	2 3/4	70
49-TX-07	T-7	,077	,119	3,0	1 15/16	49
49-A-TX-07	T-7	,077	,119	3,0	2 3/4	70
49-B-TX-07	T-7	,077	,119	3,0	3 1/2	89
49-C-TX-07	T-7	,077	,119	3,0	6	152
49-TX-08	T-8	,090	,119	3,0	1 15/16	49
49-A-TX-08	T-8	,090	,119	3,0	2 3/4	70
49-B-TX-08	T-8	,090	,119	3,0	3 1/2	89
49-C-TX-08	T-8	,090	,119	3,0	6	152
49-TX-09	T-9	,097	,119	3,0	1 15/16	49
49-A-TX-09	T-9	,097	,119	3,0	2 3/4	70
49-B-TX-09	T-9	,097	,119	3,0	3 1/2	89
49-C-TX-09	T-9	,097	,119	3,0	6	152
49-TX-10	T-10	,107	,150	3,8	1 15/16	49
49-A-TX-10	T-10	,107	,150	3,8	2 3/4	70
SD-4693	T-10	,107	,150	3,8	3	75
49-B-TX-10	T-10	,107	,150	3,8	3 1/2	89
49-C-TX-10	T-10	,107	,150	3,8	6	152
49-TX-15	T-15	,128	,150	3,8	1 15/16	49
49-A-TX-15	T-15	,128	,150	3,8	2 3/4	70
49-B-TX-15	T-15	,128	,150	3,8	3 1/2	89
49-C-TX-15	T-15	,128	,150	3,8	6	152
49-TX-20	T-20	,151	,171	4,3	1 15/16	49
49-A-TX-20	T-20	,151	,171	4,3	2 3/4	70
49-B-TX-20	T-20	,151	,171	4,3	3 1/2	89
49-TX-20-5	T-20	,151	,171	4,3	5	127
49-C-TX-20	T-20	,151	,171	4,3	6	152
49-TX-25	T-25	,173	,193	4,9	1 15/16	49
49-A-TX-25	T-25	,173	,193	4,9	2 3/4	70
49-B-TX-25	T-25	,173	,193	4,9	3 1/2	89
49-C-TX-25	T-25	,173	,193	4,9	6	152
49-TX-27	T-27	,195	,215	5,5	1 15/16	49
49-A-TX-27	T-27	,195	,215	5,5	2 3/4	70
49-B-TX-27	T-27	,195	,215	5,5	3 1/2	89
49-C-TX-27	T-27	,195	,215	5,5	6	152
49-TX-30	T-30	,216	,236	6,0	1 15/16	49
49-A-TX-30	T-30	,216	,236	6,0	2 3/4	70
49-B-TX-30	T-30	,216	,236	6,0	3 1/2	89
49-C-TX-30	T-30	,216	,236	6,0	6	152
49-TX-40	T-40	,260	,309	7,8	1 15/16	49
49-A-TX-40	T-40	,260	,309	7,8	2 3/4	70
49-B-TX-40	T-40	,260	,309	7,8	3 1/2	89
49-C-TX-40	T-40	,260	,309	7,8	6	152

Torx® és Torxalign® a Textron cég Camcar Division részlegének bejegyzett áruvédjegyei.

# APEX® $\mu$ -Guard™

## A kiváló minőségű termékvédő csavarozószerszámok az elsőrangú dugókulcsokon alapulnak.

Apex  $\mu$ -Guard™ védő akadályt képez az Apex eredeti csavarozószerszámai és az Ön termékei között. A három elforgatható, szabadalmaztatott hüvelykonstrukció maximális védelmet nyújt a polírozott és érzékeny felületek számára.

Az Apex  $\mu$ -Guard™ szerszámok anyaga termoplasztikus uretán (TPU elasztomer), amely az oldalsó ütközéseket felfogja, és megakadályozza a költséges károk keletkezését. A legalacsonyabb folyamatos súrlódási együtthatóval tűnnek ki: maximális hatékonyságú eszközök. A hüvely nem vehető le, megakadályozza az illetéktelen eltávolítást.

Az Apex  $\mu$ -Guard™ rendszer az Apex szerszámok beigazolódott, a piacon más által nem nyújtott illeszkedési pontosságát és teljesítőképességét kínálja, és a termékek legjobb védelmét biztosítja a gyártási sérülések ellen. Az Apex  $\mu$ -Guard™ megoltalmazza Önt attól, hogy a forgómozgásokból eredő súrlódás károkat okozzon önnek.



Apex  $\mu$ -Guard™ – a termékvédő.

Nem okoznak sérülést oldalsó ütközésekkel



Szabadon forgó konstrukció



Gyakorlatilag sérülésmentes





**$\mu$ -Guard dugókulcs**

(dugókulcs és hüvely együtt)



Modell-szám	Dugókulcs	Hajtásoldali végződés			Dugókulcs hossza	Rögzítőrész vége			Jellemzők*
		Méret	Típus	Forma		Méret	Típus	Forma	
UG-10MM21	10MM21	1/4	Négylap	F	Standard	10 mm	Hatlap	F	FS
UG-M-10MM21	M-10MM21	1/4	Négylap	F	Standard	10 mm	Hatlap	F	FS, M
UG-MB-10MM21	MB-10MM21	1/4	Négylap	F	Standard	10 mm	Hatlap	F	FS, M, B
UG-10MM13	10MM13	3/8	Négylap	F	Standard	10 mm	Hatlap	F	FS
UG-M-10MM13	M-10MM13	3/8	Négylap	F	Standard	10 mm	Hatlap	F	FS, M
UG-10MM23	10MM23	3/8	Négylap	F	Hosszú	10 mm	Hatlap	F	FS
UG-M-10MM23	M-10MM23	3/8	Négylap	F	Hosszú	10 mm	Hatlap	F	FS, M
UG-MB-10MM23	MB-10MM23	3/8	Négylap	F	Hosszú	10 mm	Hatlap	F	FS, M, B
UG-13MM23	13MM23	3/8	Négylap	F	Hosszú	13 mm	Hatlap	F	FS
UG-M-13MM23	M-13MM23	3/8	Négylap	F	Hosszú	13 mm	Hatlap	F	FS, M
UG-MB-13MM23	MB-13MM23	3/8	Négylap	F	Hosszú	13 mm	Hatlap	F	FS, M, B
UG-13MM25	13MM25	1/2	Négylap	F	Hosszú	13 mm	Hatlap	F	FS
UG-SF-13MM25	SF-13MM25	1/2	Négylap	F	Hosszú	13 mm	Hatlap	F	FS, SF
UG-15MM25	15MM25	1/2	Négylap	F	Hosszú	15 mm	Hatlap	F	FS
UG-SF-15MM25	SF-15MM25	1/2	Négylap	F	Hosszú	15 mm	Hatlap	F	FS, SF
UG-18MM25	18MM25	1/2	Négylap	F	Hosszú	18 mm	Hatlap	F	FS
UG-SF-18MM25	SF-18MM25	1/2	Négylap	F	Hosszú	18 mm	Hatlap	F	FS, SF

 **$\mu$ -Guard hosszabbítók**

(hosszabbító és hüvely együtt)



Modell-szám	Hosszabbító	Hajtásoldali végződés			Hosszabbító hossza	Rögzítőrész vége			Jellemzők*
		Méret	Típus	Forma		Méret	Típus	Forma	
UG-EX-250-2	EX-250-2	1/4	Hatlap	M	2	1/4	Négylap	M	FS
UG-EX-250-4	EX-250-4	1/4	Hatlap	M	4	1/4	Négylap	M	FS
UG-EX-250-6	EX-250-6	1/4	Hatlap	M	6	1/4	Négylap	M	FS
UG-EX-370-2	EX-370-2	1/4	Hatlap	M	2	3/8	Négylap	M	FS
UG-EX-370-4	EX-370-4	1/4	Hatlap	M	4	3/8	Négylap	M	FS
UG-EX-370-6	EX-370-6	1/4	Hatlap	M	6	3/8	Négylap	M	FS
UG-EX-376-3	EX-376-3	3/8	Négylap	F	3	3/8	Négylap	M	FS
UG-EX-376-6	EX-376-6	3/8	Négylap	F	6	3/8	Négylap	M	FS
UG-EX-376-12	EX-376-12	3/8	Négylap	F	12	3/8	Négylap	M	FS
UG-EX-508-4	EX-508-4	1/2	Négylap	F	4	1/2	Négylap	M	FS
UG-EX-508-8	EX-508-8	1/2	Négylap	F	8	1/2	Négylap	M	FS
UG-EX-508-12	EX-508-12	1/2	Négylap	F	12	1/2	Négylap	M	FS

 **$\mu$ -Guard betéttartó**

(betéttartó és hüvely)



Modell-szám	Betéttartó	Hajtásoldali végződés			Betéttartó hossza	Rögzítőrész vége			Jellemzők*
		Méret	Típus	Forma		Méret	Típus	Forma	
UG-M-490	M-490	1/4	Hatlap	M	2 31/32	1/4	Hatlap	F	FS, M, ET
UG-M-490-2	M-490-2	1/4	Hatlap	M	2	1/4	Hatlap	F	FS, M, ET
UG-838	838	3/8	Négylap	F	1 1/2	1/4	Hatlap	F	FS, ET
UG-M-838	M-838	3/8	Négylap	F	2 5/8	1/4	Hatlap	F	FS, M, ET
UG-835	835	3/8	Négylap	F	1 1/2	5/16	Hatlap	F	FS, ET
UG-M-835	M-835	3/8	Négylap	F	2 3/4	5/16	Hatlap	F	FS, M, ET
UG-855	855	1/2	Négylap	F	1 1/2	5/16	Hatlap	F	FS, ET
UG-M-855	M-855	1/2	Négylap	F	2 3/4	5/16	Hatlap	F	FS, M, ET
UG-QR-308	QR-308	3/8	Négylap	F	1 3/4	1/4	Hatlap	F	FS, QR
UG-QR-508	QR-508	1/2	Négylap	F	2 1/8	1/4	Hatlap	F	FS, QR
UG-QR-314	QR-314	3/8	Négylap	F	2	7/16	Hatlap	F	FS, QR
UG-QR-514	QR-514	1/2	Négylap	F	2 1/8	7/16	Hatlap	F	FS, QR

**Jellemzők\***

- FS** Szabadon forgó A szerszám a hüvelytől függetlenül forg.
- M** Mágneses A szerszám mágnessel rendelkezik, amely a rögzítőrészt meghúzáskor pozícióban tartja.
- B** Bolt Clearance A szerszám rugózó, hogy a csavarok vagy az anyák visszahúzódnassanak a dugókulcsbetéttébe.
- SF** Surface Drive A szerszámnak speciális hatlapú alakja van, hogy egyszerűbb legyen a csavarok és az anyák beillesztése.
- ET** Meghossz. hely A hüvely túlnyúlik a betéttartó végén, és védi a standard betét legnagyobb részét.\*\* A betét hegye szabad, és garantálja a jobb kapcsolódást.

**QR Quick Release**

A szerszám befogószerkezettel rendelkezik, hogy gyorsan és egyszerűen lehessen váltani a betétek között. A hüvely nem nyúlik túl a betéttartó végén.

\*\*A betéttartó-hüvelyeket 1 col/25 mm vagy 1 1/4 col/32 mm hosszúságú betétekkel lehet használni. A hüvelyek hegyét a felhasználó a követelményeknek megfelelően, illetve kívánóság szerint módosíthatja. A hüvelyek a kívánt hosszra való beállításához visszavághatók, illetve hevítés után a csavarozófej alakjához illeszthetők.

**MEGJEGYZÉSEK:** A hosszadatok a hüvely nélküli maghosszakra vonatkoznak. A hüvely max. 2 mm-rel túlnyúlhat a szerszámokon, ha erre vonatkozóan nincs feltüntetve eltérő adat.



## ■ Dugókulcsbetétek

Az APEX dugókulcsok ipari szabványt képeznek (fekete kivétel). A kapható változatok: standard, hosszú, extra hosszú, vékony falú; a kivitelek: hatlapú, kettős hatlapú, négylapú, kettős négylapú, Surface-Drive, Fast Lead fix vagy rugózó mágnessel, Torx- és különféle speciális kivitelek.



## ■ Mágneses dugókulcsbetétek

A szokásos és az edzett csavarok összezsavarozásakor a mágneses dugókulcsbetétek megkönnyítik a hozzáférést a nehezen hozzáférhető helyekhez. Alkalmazásuk gyakori az automatizálás szakterületén. A mágneses dugókulcsok cikkszámának az elején „M” van.



## ■ Dugókulcsbetétek rugózó mágnessel

„MB” (Magnetic Bolt) dugókulcsbetétek anyák menetes csapokra csavarozásához. Az összezsavarozáskor a rugózó mágnes a menetes csap befelé rugóztatja, és lehetővé teszi a behatolást a dugókulcsbetétbe. Ezeket a szerszámokat „SM” (Magnetic Sleeve) kivételben is szállítjuk. Ezen szerszámok előnye az, hogy a rugózó mágneset mágneses hüvely helyettesíti, és a menetes csap behatolhat a hajtásoldali négylapig. A Magnetic Bolt, illetve Sleeve Magnet dugókulcsbetétek cikkszámának az elején „MB”, illetve „SM” van. Kérésre Surface Drive kivételben is szállítjuk.



## ■ Surface Drive dugókulcsbetétek

Ezt a profilt orsós hajtású gépekhez terveztük. A nagy közbenső terek az anyák és a csavarok folyamatos, gyors besorolását teszik lehetővé, melynek során az anya / a csavar felületét csak a kerek profilok felülete érinti. Ennek révén az anya / a csavar sarkai szabadon mozoghatnak a kerek profilok között. Ezek a szerszámok csak korlátozottan alkalmazhatók az ütőszerszámokon. A Surface Drive dugókulcsbetétek cikkszámának az elején „SF” van. Ezeket a betéteket kérésre mágneses kivételben is szállítjuk.



## ■ Fast Lead dugókulcsbetétek

Az ezen dugókulcsbetétek használatakor befogott élék lehetővé teszik a gyors besorolást, és az SF dugókulcsbetétekkel ellentétben már a felhelyezéskor szilárd kötés jön létre. Ez a különlegesség teszi lehetővé a hatlapok gyors befogását. Ennek révén lehetséges a besorakoztatás az erőforrás kikapcsolása nélkül. A Fast Lead dugókulcsbetétek cikkszámának az elején „FL” van. Ezeket a betéteket kérésre mágneses kivételben is szállítjuk.



## ■ Különleges dugókulcsbetétek

Ékes fogazású, menetfúrótartó és egyéb dugókulcsbetéteket szállítunk kérésre az Ön különleges alkalmazásaihoz.



## ■ Hosszabbítók, adapterek és csuklók

Az Apex szinte minden szerszámhoz és alkalmazáshoz szállítja a dugókulcsbetétek illesztésére szolgáló tartozékokat.

## Univerzális csuklós adapterek

3/8" méretű négylapú hajtóoldallal, hosszabbítóval, külső négylap – belső négylap átmenettel



A standard kivitel ábrája

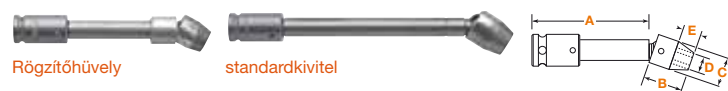
Standardkivitel alkatrész-száma	Rögzítőhüvely alkatrész-száma	Külső négylap col	Belső négylap col	Rögzítés módja	Legnagyobb átmérő
					mm
KAM-37-3*	KDM-37-3*	3/8	3/8	Csap	19
---	KDM-37-6*	3/8	3/8	Csap	19
---	KDM-37-B-3	3/8	3/8	Golyó	19
KAM-38-6*	KDM-38-6*	3/8	3/8	Csap	22

A standard hosszak: 3", 6", 9" és 12" (76, 152, 229 és 305 mm)

\* Olyan standard alkatrészt jelöl, amely vagy raktáron van, vagy legfeljebb 4 – 6 hét a szállítási ideje. Ezekre az alkatrészekre vonatkozóan nincs megkötés a legkisebb átvételi mennyiségre.

## Univerzális csuklók\*\*, metrikus kivitel,

3/8" méretű hajtóoldal, hosszabbító, hatlap, standard- és rögzítőhüvellyel



Rögzítőhüvely

standardkivitel

Standardkivitel alkatrész-száma	Rögzítőhüvely alkatrész-száma	Kulcs szélessége mm	Szárhossza A	Dugókulcsbetét hossza B	Dugókulcsbetét átm. C	Átm., behelyezési oldal D	Kulcsszélesség mélysége E
KA-6-10m-6*	KD-6-10m-6*	10	152	20,6	19,1	15,1	9,5
KA-6-10m-9*	KD-6-10m-9*	10	229	20,6	19,1	15,1	9,5
---	KD-6-10m-12*	10	305	20,6	19,1	15,1	9,5
---	KD-7-11m-6	11	152	23,8	22,2	15,9	10,3
KA-7-11m-12	KD-7-11m-12	11	305	23,8	22,2	15,9	10,3
KA-7-12m-4*	---	12	102	23,8	22,2	17,5	10,3
KA-7-12m-6*	KD-7-12m-6*	12	152	23,8	22,2	17,5	10,3
KA-7-12m-9*	KD-7-12m-9*	12	229	23,8	22,2	17,5	10,3
KA-7-12m-12	KD-7-12m-12*	12	305	23,8	22,2	17,5	10,3
KA-7-13m-3*	---	13	76	25,4	22,2	17,5	11,9
KA-7-13m-4*	---	13	102	25,4	22,2	17,5	11,9
KA-7-13m-6*	KD-7-13m-6*	13	152	25,4	22,2	17,5	11,9
KA-7-13m-9*	KD-7-13m-9*	13	229	25,4	22,2	17,5	11,9
KA-7-13m-12*	KD-7-13m-12*	13	305	25,4	22,2	17,5	11,9
KA-7-14m-6*	KD-7-14m-6*	14	152	27,0	22,2	19,1	13,5
---	KD-7-14m-9*	14	229	27,0	22,2	19,1	13,5
KA-8-15m-3*	---	15	76	28,6	25,4	19,8	14,3
---	KD-8-15m-6*	15	152	28,6	25,4	19,8	14,3
KA-8-15m-9*	KD-8-15m-9*	15	229	28,6	25,4	19,8	14,3
KA-8-15m-12*	KD-8-15m-12*	15	305	28,6	25,4	19,8	14,3

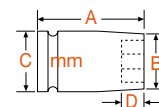
\*\*Az univerzális csuklókat nem szabad ütő- vagy pulzáló szerszámokkal használni.

A maximális munkaszög 30°.

+ Vékony falú.

## Metrikus dugókulcsbetétek

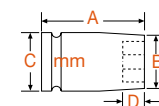
3/8" méretű négylapú hajtóoldallal, mágneses, négylapú kivitel, standard hossz



Alkatrész-szám, rögzített mágnes	Kulcs szélessége mm	Teljes hossz A	Átmérő, behelyezési oldal	Átmérő, hajtási oldal	Kulcsszélesség mélysége D
			B	C	
M-8mm43*	8	31,7	12,7	19,1	4,8
M-10mm43*	10	31,7	15,1	19,1	6,4
M-11mm43	11	38,1	15,9	19,1	7,2
M-12mm43*	12	38,1	17,5	19,1	7,2
M-13mm43*	13	38,1	19,1	19,1	8,7
M-14mm43	14	38,1	19,8	20,6	11,1
M-15mm43*	15	38,1	20,5	20,6	11,1

## Metrikus dugókulcsbetétek

3/4" méretű négylapú hajtóoldallal, hatlap, standard hossz



Alkatrész-szám, hatlap	Kulcs szélessége mm	Teljes hossz A	Átmérő, behelyezési oldal	Átmérő, hajtási oldal	Kulcsszélesség mélysége D
			B	C	
17mm17*	17	51	31,8	38,1	11,2
18mm17*	18	51	31,8	38,1	11,2
19mm17*	19	51	31,8	38,1	11,9
20mm17*	20	51	33,3	38,1	11,9
21mm17*	21	51	34,9	38,1	13,5
22mm17	22	51	38,1	38,1	14,3
22mm47*+	22	51	33,3	34,9	14,3
24mm17*	24	51	38,1	38,1	15,9
24mm47*+	24	51	34,9	34,9	15,9
26mm17*	26	51	41,3	41,3	15,9
27mm17	27	51	44,4	44,4	17,5
27mm47+	27	51	38,1	38,1	17,5
29mm17*	29	54	47,6	44,4	19,1
30mm17*	30	54	47,6	44,4	19,1
30mm47+	30	54	41,3	41,3	19,1
32mm17	32	54	50,8	44,4	20,6
32mm47+	32	54	44,4	44,4	20,6
33mm17*	33	54	50,8	44,4	20,6
36mm17	36	57	57,1	54,0	23,8
37mm17	37	57	57,1	54,0	23,8
41mm17	41	57	63,5	54,0	31,8
46mm17*	46	57	69,9	54,0	31,8

# Apex dugókulcsbetétek

**Dugókulcsbetétek, metrikus, 1/2" méretű, négylapú**  
hajtóoldal, hatlap és kettős hatlap, standard hossz



Alkatrészszám, hatlap	Alkatrész sz., kettős négylap	Kulcs szélessége	Teljes hossz	Átmérő, behelyezési oldal	Átmérő, hajtási oldal	Kulcs-szélesség mélysége
		mm	A	B	C	D
10mm15*	10mm15-D*	10	38,1	16,7	23,8	6,4
11mm15*	11mm15-D	11	38,1	17,5	23,8	7,2
12mm15*	12mm15-D*	12	38,1	19,1	23,8	7,2
13mm15*	13mm15-D*	13	38,1	22,2	23,8	8,7
14mm15*	14mm15-D*	14	38,1	22,2	23,8	11,1
15mm15*	15mm15-D*	15	38,1	23,8	23,8	11,1
16mm15*	16mm15-D*	16	38,1	25,4	25,4	11,1
17mm15*	17mm15-D*	17	38,1	28,6	28,6	11,1
18mm15*	18mm15-D*	18	38,1	28,6	28,6	11,1
19mm15*	19mm15-D*	19	38,1	28,6	28,6	11,9
20mm15*	---	20	38,1	31,7	31,7	11,9
21mm15*	21mm15-D*	21	38,1	31,7	31,7	13,5
22mm15*	22mm15-D	22	38,1	33,3	33,3	14,3
23mm15*	23mm15-D	23	38,1	34,9	34,9	15,9
24mm15*	24mm15-D*	24	38,1	34,9	34,9	15,9
25mm15*	---	25	38,1	38,1	38,1	15,9
26mm15	26mm15-D	26	38,1	38,1	38,1	15,9
27mm15*	27mm15-D	27	41,3	41,3	41,3	17,5
28mm15	---	28	41,3	41,3	41,3	19,1
29mm15	29mm15-D	29	41,3	44,4	44,4	19,1
30mm15	30mm15-D	30	41,3	44,4	44,4	19,1
32mm15	32mm15-D	32	44,4	44,4	44,4	20,6
33mm15	---	33	44,4	47,6	47,6	20,6
34mm15	---	34	47,6	47,5	47,5	20,5
35mm15	---	35	47,6	50,8	50,8	20,6
36mm15	---	36	47,6	50,8	50,8	23,8

**Dugókulcsbetétek, metrikus, 1/4" méretű négylapú**  
hajtott oldallal, standard hossz, hatlap és kettős hatlap



Alkatrészszám, hatlap	Alkatrész-szám, kettős hatlap	Kulcs szélessége	Teljes hossz	Átmérő, behelyezési oldal	Átmérő, hajtási oldal	Kulcs-szélesség mélysége
		col	A	B	C	D
3,5mm11	---	3,5	22,2	6,4	12,7	2,4
4mm11*	---	4	22,2	6,4	12,7	2,4
4,5mm11	---	4,5	22,2	7,9	12,7	2,4
5mm11*	---	5	22,2	8,7	12,7	3,9
5,5mm11*	---	5,5	22,2	9,5	12,7	3,9
6mm11*	6mm11-D	6	22,2	9,5	12,7	3,9
7mm11*	7mm11-D*	7	22,2	11,1	12,7	4,8
8mm11*	8mm11-D*	8	25,4	12,7	12,7	4,8
9mm11*	9mm11-D	9	25,4	14,3	14,3	4,8
10mm11*	10mm11-D*	10	25,4	15,9	15,9	6,4
OS-10mm11*	---	10	25,4	14,3	14,3	6,4
11mm11*	11mm11-D	11	25,4	15,9	15,9	7,2
12mm11*	12mm11-D	12	25,4	17,5	17,5	7,2
13mm11*	13mm11-D	13	25,4	19,1	19,1	8,7
14mm11*	14mm11-D	14	25,4	20,6	20,6	11,1
15mm11*	---	15	25,4	22,2	22,2	11,1
16mm11*	---	16	25,4	22,2	22,2	11,1

# APEX® WSK Series

így alakul dugókulcsa csuklóssá...



- ✓ *Javítja a termelékenységet.*
- ✓ *Kiegyenlíti a szögeltérést.*
- ✓ *Megkönnyíti a hozzáférést.*
- ✓ *Hosszabb élettartamot biztosít.*



Egy újabb termék az ipari csavarozószerzők egyik legtapasztaltabb gyártójától.

## WSK Adaptercsukló

Az Apex WSK Adaptercsukló átalakít bármilyen dugókulcsot, amely belső négyszöghajtással (3/8", 1/2", 5/8", 3/4" vagy 1") és DIN horonnyal működik. Ez lehetővé teszi a csavarok hajtótengely és csavartengely közötti folyamatbiztos 10°-ig való meghúzását. Bizonyított, hogy ezenkívül hasznos a kézzel végzett munkafolyamatok során a nehezen hozzáférhető csavarhelyeknél is. A szerszámmal ezek könnyen elérhetőek és a dugókulcs leugrását is akadályozza a csavarról.

### LEGFONTOSABB ELŐNYEI:

- Azonnal növeli a termelékenységet a dugókulcsbetét változásának segítségével az ingó dugókulcsban
- Standard- vagy egyedi dugókulcsbetéttel is használható
- Kiegyenlíti a szögeltérést 10°-ig
- Nyomatékvesztés nélkül, minimális holtjáttékkal használható
- Akadályozott a csavarról való dugókulcsleugrás
- Hosszú élettartamot biztosít teljes igénybevétel mellett
- Egyszerűen összeszerelhető



1 Standard dugókulcs belső négyszöghajtással és DIN horonnyal.  
\* a készlet nem tartalmazza

2 A készlet a különböző nagyságú O-gyűrűket is tartalmazza.

3 A WSK készlet tartalmaz egy rugót és szeget, amivel a vásárló rögzíteni tudja az illesztődarabot a dugókulcsra.

4 Adaptercsukló, külső gömbfejű négyszöghajtással az egyik végén, a másikon belső négyszöghajtással.

### Az Apex WSK adaptercsukló-készlet 5 különböző méretben elérhető és a következőket tartalmazza:

- Adaptercsukló, külső gömbfejű négyszöghajtással az egyik végén, a másikon belső négyszöghajtással
- \* 1 vagy több O-gyűrű különböző átmérővel a dugókulcs átmérőjétől függően
- \* 1 vagy több szeg különböző hosszúságban a dugókulcs átmérőjétől függően
- \* Rugó
- Instruction card and a component usage card



Alkatrész	Adaptercsuklókészlet	Alkatrészsorszám	Tartozékkészlet*
WSK-C	3/8" négyszöghajtás	WSK-C-REPL	alkatrészkészlet-WSK-C
WSK-E	1/2" négyszöghajtás	WSK-E-REPL	alkatrészkészlet-WSK-E
WSK-F	5/8" négyszöghajtás	WSK-F-REPL	alkatrészkészlet-WSK-F
WSK-G	3/4" négyszöghajtás	WSK-G-REPL	alkatrészkészlet-WSK-G
WSK-H	1" négyszöghajtás	WSK-H-REPL	alkatrészkészlet-WSK-H

\* tartozékkészlet: O-gyűrűkkel, szegekkel & rugókkal



## Teljesítmény, sokoldalúság, minőség

Ahol precíz gyártási műveletekre van szükség (mint például csiszolásnál vagy sorjátlanításnál), ott nem létezik a Dotco® durvacsiszolónál alkalmasabb szerszám. A Dotco hírneve a teljesítőképességet, megbízhatóságot és sokoldalúságot tekintve a legjobbak közé tartozik a precíziós gyártástechnikában. Ez a műszaki tervezés és a termelés hosszú éveken át végzett folyamatos tökéletesítésének az eredménye.

A Dotco cég a felhasználók igényeinek szem előtt tartásával tervezte csiszolóit. Kis méretűek, kézre állók, de nem a teljesítőképesség rovására. Ezenfelül a csiszolók elasztomer bevonattal rendelkeznek, és tökéletesen kiegyenlített alkatrészeket tartalmaznak a rezgések lehető legkisebb szintre csökkentése végett. A szerszámok tulajdonságainak ezen optimális kombinációja folytán a felhasználó arra koncentrálhat, hogy munkáját a lehető legrövidebb idő alatt és a lehető legjobban végezze el.



## Robusztus szerszámok igényes munkákhoz

A Dotco® durvacsiszolók eleget tesznek a legkülönbözőbb szakágazatok, többek között a hajógyártás, a csőgyártás, a szállítóeszközök gyártása, és a hegesztéstechnika legigényesebb követelményeinek. Mivel ezeknél az alkalmazásoknál általában nagy mennyiségű forgács keletkezik, a Dotco csiszolók motorjainak nagy a fordulatszáma és a teljesítménye.

A Dotco csiszolók csak kiváló minőségű precíziós alkatrészeket tartalmaznak, ez a legteljesebb mértékben garantálja strapabírásukat. A motorokat alumínium- vagy acélház védi.



## DOTCO miniatűr csiszolók



**50.000 – 100.000 1/min**

44 W – 74 W

- Különbféle konfigurációk az Ön összes alkalmazásához
- Ideális megoldás a precíziós sorjátlanításra és a fémanyagok eltávolítására
- A turbinákat és modelleket fordulatszám-szabályozással vagy anélkül szállítjuk
- 12-03 hajtómű nélküli sarokmodell biztosítja azt, hogy kevesebb legyen a karbantartási és az üzemkiesési idő

### Csiszolókészletek

**220G-600-C2-K:** Tartalmaz csiszolót, tömlőt, befogótokmányt, befogókulcsot, hengeres sorjaelvezetőt lapos véggel (413680), hengeres sorjaelvezetőt lekerekített véggel (413681), kónusz- és hegyeskúp-alakú sorjaelvezetőt (413682), valamint úgynevezett karácsonyfa-sorjaelvezetőt (413683) és hordtáskát.

**14G-830:** Tartalmaz csiszolót, tömlőt, befogótokmányt, befogókulcsot, két 1006626 jelű befogókulcsot, három csiszolótárcsát (1005327, 1005338, 1005344), szabályozókövet (1004908), tömlővezetéket (1021393), hordtáskát (1021743), szűrőkenő elemet – 1020888.



14G-830 készlet



15Z-720 készlet



15z-710

### 15Z sorozatú sűrített levegős jelölőeszköz

- Dugattyús motor, 44 W
- Fojtószelep csúszóhüvellyel
- Hegy karbidheggyel
- Kiválóan alkalmas különféle anyagok jelölésére az alumíniumtól a titánig.
- Súly: 113 g

Modell száma	Fordulatszám	Súly	Hossz	Átmérő
	1/min	kg	mm	mm
15Z-710	20.000	0,1	140	15

Levegőbevezetés: 1/8" NPT – 3/16" (4,7 mm) belső átmérőjű tömlők alkalmazandók. A szerszám teljesítményadatai a levegőbevezetésen 6,2 bar alakítónyomás mellett mért adatok.

STANDARD KISZERELÉS: hegy keményfémheggyel

OPCIONÁLIS: tartalékhegy keményfémheggyel - 1018081

15Z-720 sűrített levegős jelölőeszköz-készlet: 15Z-710 sűrített levegős jelölőeszköz, 1,5 m hosszúságú sűrített levegő-tömlő, 3/16" belső átmérő 1/8" méretű NPT szerelvényekkel, két 1/2" méretű kulcs, hordtáska



Modellszám			Fordulat-szám	Csiszolótest-befogadóképesség	Típus Ház	Súly	Hossz	Befogótokmány mérete	Levegőbevezetés: NPT
tárcsavédővel	tárcsavédő nélkül	kulcs nélküli befogótokmány	1/min			kg	mm		
10-90 sorozat - (44 W) - a levegő elől távozik - turbina***									
	10R9000-03		100.000	3/16" méretű csiszolóhegy, 3/16" gyémánthegey	A	0,2	137	3 mm	1/8"
	10R9000-08		100.000	3/16" gyémánthegey	A	0,2	137	1/8"	1/8"
10-95 sorozat - (74 W) - a levegő elől távozik - turbina***									
	10L9500-36		80.000	1/4" csiszolóhegy, 3/16" gyémánthegey	A	0,9	147	1/8"	1/4"
12R91 sorozat levegő-elvezető tömlő nélkül - (74 W) - fordulatszám-szabályozás - levegő távozása hátul - turbina***									
	12R9180-03*		65.000**	1/8" csiszolóhegy, 1/8" gyémánthegey	C	0,2	147	3 mm	1/8"
	12R9180-08*		65.000**	1/8" csiszolóhegy, 1/8" gyémánthegey	C	0,2	147	1/8"	1/8"
12R91 sorozat 1,2 m levegőelvezető tömlővel - (74 W) - fordulatszám-szabályozás - levegő távozása hátul - turbina***									
	12R9180-43*		65.000**	1/8" csiszolóhegy, 1/8" gyémánthegey	C	0,2	147	3 mm	1/8"
	12R9180-48*		65.000**	1/8" csiszolóhegy, 1/8" gyémánthegey	C	0,2	147	1/8"	1/8"
12-03 sorozat - (74 W) hajtómű nélkül, jobbsarkos - levegő távozása hátul									
	12R0380-13*		80.000	1/4" csiszolóhegy, 1/4" gyémánthegey	C	0,1	140	3 mm	1/8"
	12R0380-18		80.000	1/4" csiszolóhegy, 1/4" gyémánthegey	C	0,1	140	1/8"	1/8"
10-04 sorozat - (74 W) - levegő távozása hátul									
	10R0401-13*	10R0400-13*	60.000	1/4" csiszolóhegy, 1/4" gyémánthegey	A	0,1	147*	3 mm	1/8"
	10R0401-18*	10R0400-18 10R0412-18	60.000	1/4" csiszolóhegy, 1/4" gyémánthegey	A	0,1	147*	1/8"	1/8"
12-04 sorozat - (74 W) - levegő távozása hátul									
	12R0410-13*	12R0400-13*	60.000	1/4" csiszolóhegy, 1/4" gyémánthegey	C	0,1	147	3 mm	1/8"
	12R0410-18*	12R0400-18*	60.000	1/4" csiszolóhegy, 1/4" gyémánthegey	C	0,1	147	1/8"	1/8"

Ház jelölése: A = alumínium, C = kompozit műanyag, S = acél

A 10R0412 jelű kulcs nélküli befogótokmány-modellek 0,4"-l (10 mm-rel) hosszabbak.

\* Egyéb hosszúságú levegőelvezető-tömlők is rendelkezésre állnak, de nem Rapid Select kivételben.

\*\* Fordulatszám-szabályozással.

#### FIGYELEM:

Olajmentes, tiszta és száraz levegőt kell alkalmazni max. 6,2 bar nyomással. A turbinás csiszolókat nem szabad olajozni. Ezen figyelmeztetések figyelmen kívül hagyása káros kihatással van az élettartamra és a turbinás szerszámok működésére. Nem szabad gyors működésű tengelykapcsolót közvetlenül a szerszámra rögzíteni.

#### ÁLTALÁNOS JELLEMZŐK:

Minimális tömlőméret: 3/16" (4,8 mm)

A szerszám teljesítményadatai a levegőbevezetésen 6,2 bar alakítónyomás mellett mért adatok.

#### STANDARD KISZERELÉS:

10-90 sorozat: megfelelő befogótokmány, befogókulcs, 2,1 m hosszúságú légtömlő, cserélhető patronos szűrő a tömlőben.

10-95 sorozat: megfelelő befogótokmány, befogókulcs, 2,4 m hosszúságú légtömlő, beépített levegőszűrő, fordulatszám-szabályozó.

12R91 sorozat: megfelelő befogótokmány, befogókulcs, védőszerkezet, 1,5 m hosszúságú légtömlő.

12-03, 10-04 & 12-04 sorozatok: megfelelő befogótokmány, befogókulcs, védőszerkezet, 1,5 m hosszúságú légtömlő, 0,3 m hosszúságú túlnyúló tömlő.

#### OPCIONÁLIS.

Befogótokmány: lásd katalógus, SP-102

Védőszerkezet (10-90 sorozat): lásd katalógus, SP-102

Patronos szűrő tömlőben: 45-0211

Levegőelvezető tömlő: lásd katalógus, SP-102



## DOTCO egyenes csiszolók



**12.000 – 40.000 1/min**

150 W – 670 W

- A ház anyaga alumínium, kompozit műanyag vagy robusztus acél
- Bőséges kínálat a különböző fordulatszámokból
- Rendelhetők elülső, oldalsó és hátsó léghelvezetésű modellek

Modellszám			Fordulatszám	Csiszolótest-befogadóképesség	Típus (Ház)	Súly	Hossz	Befogási tartomány, mm***	Levegőbevezetés: NPT
Levegő távozása elől	Levegő távozása oldalt	Levegő távozása hátul	1/min			kg	mm		
12-05 sorozat - (150 W) - védőszerkezettel									
12R0500-36			40.000	1/4" csiszolóhegy	C	0,3	150	5,6 - 6,4	1/8"
12-10 sorozat - (220 W) - befogótokmány, 300-as sorozat									
12L1001-36		12L1081-36+	34.000	1/2" csiszolóhegy, 1" csiszolótárcsa	C	0,4	152	5,6 - 6,4	1/4"
12L1000-36		12L1080-36▲+	30.000	1/2" csiszolóhegy, 1" csiszolótárcsa	C	0,4	152	5,6 - 6,4	1/4"
12L1003-36•		12L1082-36•+	25.000	1/2" csiszolóhegy, 1" csiszolótárcsa	C	0,4	152	5,6 - 6,4	1/4"
12S1008-36•			20.000	1/2" csiszolóhegy, 1" csiszolótárcsa	C	0,4	152	5,6 - 6,4	1/4"
10-10 sorozat - (220 W) - befogótokmány, 300-as sorozat									
10L1001-36▲		10L1081-36	34.000	1/2" csiszolóhegy, 1" csiszolótárcsa	A	0,3	117	5,6 - 6,4	1/4"
10L1000-36▲		10L1080-36▲	30.000	1/2" csiszolóhegy, 1" csiszolótárcsa	A	0,3	117	5,6 - 6,4	1/4"
10L1003-36•		10L1082-36▲•	25.000	1/2" csiszolóhegy, 1" csiszolótárcsa	A	0,3	117	5,6 - 6,4	1/4"
12-20 sorozat - (450 W) - befogótokmány, 200-as sorozat									
12L2000-01		12L2080-01▲+	25.000	3/4" csiszolóhegy, 1 1/2" csiszolótárcsa	C	0,6	175	5,6 - 6,4	1/4"
12L2001-01•		12L2081-01•	20.000	3/4" csiszolóhegy, 1 1/2" csiszolótárcsa	C	0,6	175	5,6 - 6,4	1/4"
12L2002-01•		12L2082-01•	18.000	3/4" csiszolóhegy, 1 1/2" csiszolótárcsa	C	0,6	175	5,6 - 6,4	1/4"
10-20 sorozat - (450 W) - befogótokmány, 200-as sorozat									
10L2000-01 ▲		10L2080-01	25.000	3/4" csiszolóhegy, 1 1/2" csiszolótárcsa	A	0,6	147	5,6 - 6,4	1/4"
12-25 sorozat - (670 W) - befogótokmány, 200-as sorozat									
12L2500-01		12L2580-01+	23.000	1" csiszolóhegy, 1 1/2" csiszolótárcsa	C	0,8	185	5,6 - 6,4	1/4"
12L2502-01•		12L2582-01•+	18.000	1" csiszolóhegy, 1 1/2" csiszolótárcsa	C	0,8	185	5,6 - 6,4	1/4"
12L2562-01•		12L2542-01•	12.000*	1" csiszolóhegy, 1 1/2" csiszolótárcsa	C	0,8	188	5,6 - 6,4	1/4"
10-25 sorozat - (670 W) - befogótokmány, 200-as sorozat									
10L2500-01		10L2580-01	23.000	1" csiszolóhegy, 1 1/2" csiszolótárcsa	A	0,6	159	5,6 - 6,4	1/4"
10B2500-01			23.000	1" csiszolóhegy, 1 1/2" csiszolótárcsa	A	0,6	159	5,6 - 6,4	1/4"
10L2502-01•			18.000	1" csiszolóhegy, 1 1/2" csiszolótárcsa	A	0,6	159	5,6 - 6,4	1/4"

Ház jelölése: A = alumínium, C = kompozit műanyag, S = acél

▲ Lenyomásos indítás lehetséges

• Olajszegény lamellák

+ Levegőelvezető tömlővel rendelkező modell rendelhető

\* Fordulatszám-szabályozással; ha a levegő elől távozik, 0,7"-l (18 mm-rel) hosszabb.

\*\* A 31G sorozat modelljei 0,6"-l (18 mm-rel) hosszabbak, ha a levegő hátul távozik.

\*\*\* 6 mm-es kivitelben is kapható.

A csiszolótárcsák befogási lehetőségei a tárcsa átmérőjétől, vastagságától és túlnyúlásától függenek. A fordulatszám tekintetében a tárcsák gyártóitól kaphat ajánlásokat.

ÁLTALÁNOS JELLEMZŐK:

A szerszám teljesítményadatai a levegőbevezetésen 6,2 bar alakítónyomás mellett mért adatok.

A tömlő minimális belső átmérője:

12-05 sorozat: 3/16" (4,8 mm)

10-10, 12-10, 116 sorozatok: 1/4" (6,4 mm)

10-20, 10-25, 12-20, 12-25, 136, 31G sorozatok: 5/16" (7,9 mm)

STANDARD KISZERELÉS:

12-05 sorozat:

Megfelelő befogótokmány, befogókulcs, védőszerkezet, 2,1 m hosszúságú légtömlő 12-10, 12-20, 12-25, 10-10, 10-20, 10-25, 116, 136, 31G sorozatok:

Megfelelő befogótokmány, befogókulcs, védőszerkezet, 2,1 m hosszúságú légtömlő OPCIONÁLIS:

További tartozékok: lásd katalógus, SP-102

Levegőelvezető tömlő (levegő távozása hátul): lásd katalógus SP-102



12-05



12-20

## DOTCO egyenes csiszolók hosszabbítóval



**18.000 – 28.000 1/min**

220 W – 670 W

- Meghosszabbított ház
- A ház anyaga alumínium, kompozit műanyag vagy robusztus acél

Modellszám			Fordulat-szám	Csiszolótest-befogatóképesség	Típus (Ház)	Súly kg	Hossz mm	Befogási tartomány mm**	Levegőbevezetés: NPT
Levegő távozása elől	Levegő távozása oldalt	Levegő távozása hátul	1/min						
12-11 sorozat: - (220 W) - 3" (76 mm) hosszabbító - befogótkmány sorozat: 300									
12L1101-36		12L1181-36	28.000	1/2" csiszolóhegy, 1" csiszolótárcsa	C	0,6	277	5,6 - 6,4	1/4"
12L1112-36•			25.000	1/2" csiszolóhegy, 1" csiszolótárcsa	C	0,6	277	5,6 - 6,4	1/4"
10-11 sorozat: - (220 W) - 5" (127 mm) hosszabbító - befogótkmány sorozat: 300									
10L1101-36		10L1181-36	28.000	1/2" csiszolóhegy, 1" csiszolótárcsa	A	0,5	248	5,6 - 6,4	1/4"
10L1112-36▲			25.000	1/2" csiszolóhegy, 1" csiszolótárcsa	A	0,5	248	5,6 - 6,4	1/4"
12-26 sorozat: - (670 W) - 5" (127 mm) hosszabbító - befogótkmány sorozat: 200									
12L2600-01			22.000	1" csiszolóhegy, 1 1/2" csiszolótárcsa	C	1,3	328	5,6 - 6,4	1/4"
		12L2682-01•	18.000	1" csiszolóhegy, 1 1/2" csiszolótárcsa	C	1,3	328	5,6 - 6,4	1/4"
12-26 sorozat: - (670 W) - több hosszabbító - befogótkmány sorozat: 300									
		12S2674-2A•	18.000	3/4" csiszolóhegy, 1 1/2" csiszolótárcsa	C	1,9	597	5,6 - 6,4	1/4"

Ház jelölése: A = alumínium, C = kompozit műanyag, S = acél

▲ Lenyomásos indítás lehetséges

\* Fordulatszám-szabályozással

\*\* 6 mm-es kivételben is kapható.

• Olajszegény lamellák

A csiszolótárcsák befogási lehetőségei a tárcsa átmérőjétől, vastagságától és túlnyúlásától függenek. A fordulatszám tekintetében a tárcsák gyártóitól kaphat ajánlásokat.

#### ÁLTALÁNOS JELLEMZŐK:

A szerszám teljesítményadatai a levegőbevezetésen 6,2 bar alakítónyomás mellett mért adatok.

A tömlő minimális belső átmérője:

10-11, 12-11: 1/4" (4,8 mm) sorozatok

12-26, 136 sorozatok: 5/16" (7,9 mm)

15. sorozat (fordulatszám-szabályozás): 3/8" (9,5 mm)

#### STANDARD KISZERELÉS:

Megfelelő befogótkmány, befogókulcs

#### OPCIONÁLIS:

További tartozékok: lásd katalógus, SP-102

Levegőelvezető tömlő (levegő távozása hátul): lásd katalógus SP-102

#### TÖBB HOSSZABBÍTÓ AZ 12-26 SOROZATHOZ:

Minden hosszabbító megváltoztatja a szerszám teljes hosszát és súlyát, a következő módon:

12-26 sorozat = 7,25" (184 mm) und 1,2 lbs. (0,54 kg).

A táblázatban található hossz- és súlyadatok a 2A modellel érvényesek.

1A = egy hosszabbító

2A = két hosszabbító

3A = három hosszabbító stb.

Minden fordulatszámhoz kaphatók hosszabbítók.



## DOTCO sarokcsiszolók



**6.000 – 30.000 1/min**  
220 W – 670 W

- Számos gyártási és sorjátlanítási munkához alkalmasak
- Hajtóművel és hajtómű nélkül
- Levegő távozása elöl, oldalt, hátul
- Feltétek nehéz kivitelben igényes alkalmazásokhoz rendelhetők
- Modellek meghosszabbított feltétekkel rendelhetők

Modellszám			Fordulat-szám	Csiszolótest-befogadóképesség	Típus (Ház)	Súly kg	Feltét magassága* mm	Hossz mm	Befogási tartomány, mm**	Levegőbevezetés: NPT
Levegő távozása elől	Levegő távozása oldalt	Levegő távozása hátul	1/min							
12LF sorozat - (290 W) - befogótkmány, 300-as sorozat										
12LF201-36		12LF281-36	20.000	1/2" csiszolóhegy, 1" csiszolótárcsa	C	0,5	69	168	5,6 - 6,4	1/4"
12LF200-36		12LF280-36	12.000	1/2" csiszolóhegy, 1" csiszolótárcsa	C	0,5	69	168	5,6 - 6,4	1/4"
10LF sorozat - (290 W) - befogótkmány, 300-as sorozat										
10LF201-36		10LF281-36	20.000	1/2" csiszolóhegy, 1" csiszolótárcsa	A	0,5	69	168	5,6 - 6,4	1/4"
10LF200-36		10LF280-36	12.000	1/2" csiszolóhegy, 1" csiszolótárcsa	A	0,5	69	168	5,6 - 6,4	1/4"
12-13 sorozat - (220 W) - áttétel nélkül - befogótkmány, 300-as sorozat										
		12L1380-36	30.000	1/2" csiszolóhegy, 1" csiszolótárcsa	C	0,5	94	180	5,6 - 6,4	1/4"
		12L1381-36	25.000	1/2" csiszolóhegy, 1" csiszolótárcsa	C	0,5	94	180	5,6 - 6,4	1/4"
		12L1382-36•	20.000	1/2" csiszolóhegy, 1" csiszolótárcsa	C	0,5	94	180	5,6 - 6,4	1/4"
12-23 sorozat - (380 W) - áttétel nélkül - befogótkmány, 200-as sorozat										
12L2384-01			20.000	3/4" csiszolóhegy, 1 1/4" csiszolótárcsa	C	0,91	140	190	5,6 - 6,4	1/4"
12-22 sorozat - (450 W) - befogótkmány, 200-as sorozat - feltét nehéz kivitelben										
		12L2252-01•	11.000	3/4" csiszolóhegy, 2" csiszolótárcsa	C	1,5	99	236	5,6 - 6,4	1/4"
12-22 sorozat - (450 W) - befogótkmány, 300-as sorozat										
		12L2218-36	18.000	1/2" csiszolóhegy, 1" csiszolótárcsa	C	0,8	69	191	5,6 - 6,4	1/4"
12-27 sorozat - (670 W) - befogótkmány, 200-as sorozat - feltét nehéz kivitelben										
		12L2752-01	11.000	1" csiszolóhegy, 2" csiszolótárcsa	C	1,5	99	249	5,6 - 6,4	1/4"
12-27 sorozat - (670 W) - befogótkmány, 300-as sorozat										
		12L2718-36	18.000	3/4" csiszolóhegy, 1 1/4" csiszolótárcsa	C	0,9	74	203	5,6 - 6,4	1/4"

Ház jelölése: A = alumínium, C = kompozit műanyag, S = acél

\* Teljes magasság

\*\* 6 mm-es kivitelben is kapható.

• Olajszegény lamellák

A csiszolótárcsák befogási lehetőségei a tárcsa átmérőjétől, vastagságától és túlnyúlásától függenek. A fordulatszám tekintetében a tárcsák gyártóitól kaphat ajánlásokat.

STANDARD KISZERELÉS:

Megfelelő befogótkmány, befogókulcs

OPCIONÁLIS:

További tartozékok: lásd katalógus, SP-102

Levegőelvezető tömlő (levegő távozása hátul): lásd katalógus SP-102

ÁLTALÁNOS JELLEMZŐK:

A szerszám teljesítményadatai a levegőbevezetésen 6,2 bar alakítónyomás mellett mért adatok.

Tömlő minimális belső átmérője:

12-12, 10-12, 12-13, 12-23, 116 sorozatok: 1/4" (4,8 mm)

12-22, 12-27, 136 sorozatok: 5/16" (7,9 mm)



## DOTCO szalagcsiszolók



12-12

12-13

**12.000 – 20.000 1/min**  
220 W – 380 W

- Csiszolás, sorjátlanítás, lakk eltávolítása
- Hajtóművel és hajtómű nélkül
- Ergonomikus ház csökkenti a kezelőt érő hideg levegő mennyiségét
- A 12-23 sorozat cserélhető karokkal használható



12-23



Lakk eltávolítása



Nehezen hozzáférhető  
helyek megmunkálása



Modellszám		Fordulatszám	Szalagok kapacitása	Típus (Ház)	Érintkezőkar	Súly kg	Hossz mm	Levegőbevezetés: NPT
Levegő távozási elől	Levegő távozási hátul	1/min						
12-12* sorozat - (220 W) - csiszolószalag								
	12L1281-36B2	20.000	1/2" szélességű x 12" hosszúságú csiszolószalag	C	egyenes	0,6	287	1/4"
	12L1280-36B2	12.000	1/2" szélességű x 12" hosszúságú csiszolószalag	C	egyenes	0,6	287	1/4"
12-13* sorozat - (220 W) - áttétel nélkül - csiszolószalag								
	12L1382-36B2•	20.000	1/2" széles x 12" hosszú csiszolószalag	C	egyenes	0,6	287	1/4"
	12L1382-36B4•	20.000	1" széles x 12" hosszú csiszolószalag	C	egyenes	0,8	287	1/4"
12-23 sorozat - (380 W) - áttétel nélkül - szövött vagy nem szövött szalag								
	12L2384-B1	20.000	5/8" vagy 3/4" széles x 18" hosszú szalag	C	egyenes	1,1	381	1/4"
	12L2384-K1 (készlet)	20.000	(részletek alább)	C	egyenes/ ferde	1,1	381	1/4"

Ház jelölése: A = alumínium, C = kompozit műanyag, S = acél  
• Olajszegény lamellák

#### ÁLTALÁNOS JELLEMZŐK:

A szerszám teljesítményadatai a levegőbevezetésen 6,2 bar alakítónyomás mellett mért adatok.

Tömlő minimális belső átmérője: 1/4" (6,4 mm)

#### STANDARD KISZERELÉS:

12-12, 12-13 sorozatok: csiszolószalag 80-as és 120-as szemcseszámú vagy közepes erősségű, nem szövött szalag, megfelelő kulcsok, kenőprés és hajtómű-kenőanyag

12-23 sorozat: szerszám és érintkezőkar, beállítókulcs

#### OPCIONÁLIS:

Helyettesítse a modellszámban az „S” betűt „L” betűvel, ha biztonsági bekapcsolókarra van szüksége.

Levegőelvezető tömlő (levegő távozási hátul): lásd katalógus SP-102

Hajtott oldalak: lásd katalógus, SP-102

Csiszolószalagok: lásd katalógus, SP-102

\*Opcionális végződések a 12-12 és 12-13 sorozatokhoz

(Egyes esetekben nem rendelhető mindegyik modell):

-32 B x 1/4" 28-as belső menet; -36 B x 1/4" befogótokmány

## Dotco Kit 12L2384-K1

A 12L2384-K1 Dotco készlet rendelése esetén a szerszámmal három cserélhető kart, szalagokat és kulcsot kap. A 12L2384-K1 Dotco készlet birtokában gyakorlatilag Ön minden gyártási projekt fogadására készen áll!



#### KISZERELÉS:

1 x szerszám 3/4" széles egyenes karral

2 x további karok

1 x 1/2" széles, egyenes kar

1 x ferde kar

3 x 1/4" x 18" alumíniumoxid szalagok

1 x 60-as szemcsézettel

1 x 80-as szemcsézettel

1 x 120-as szemcsézettel

3 x 1/2" x 18" alumíniumoxid szalag

1 x 60-as szemcsézettel

1 x 80-as szemcsézettel

1 x 120-as szemcsézettel

2 x 3/4" x 18" alumíniumoxid szalag

1 x 60-as szemcsézettel

1 x 80-as szemcsézettel

1 x 3/4" x 18" közepes, nem szövött szalag

#### Kulcs és egyéb alkatrészek

1 x 3/4" villáskulcs (állítható)

1 x 9/16" villáskulcs (állítható)

1 x 9/64" hatlapú kulcs

1 x 3/16" hatlapú kulcs

1 x 1/4" befogókulcs

1 x befogókulcs-feltét

1 x tokmánytest

1 x hordtáska habanyag-betétekkel

## Csiszolófeltétek – áttekintés

### Precíziós durvacsiszolók, csiszolócsap és tárcsás csiszolók

Használata: a nagy strapabírást igénylő gyártási munkákhoz

### Feltétek: hengeres kúp- és körprofilú alakban

Használható általános csiszolási munkáknál lágú, ötvöztelen acél- és nemesacél-anyagok, fémötvözetek és öntöttacél-anyagok esetén. Az alkalmazások köre:

- Csiszolás és simítás: hornyok, sarkok
- Szélek leélezése hegesztés előtt
- Belső csiszolómunkák
- Lágú kontúrok/hajlatok
- Általános csiszolási munkák, ahol kevés a hely

### 1. típusú tárcsák

Használhatók vízszintes tengelyű hordozható szerszámokkal.

Az alkalmazások köre:

- Horonymentes csiszolás eltávolítása
- Hegesztővarratok simítása
- Hegesztési vonalak öntött alkatrészekben
- Tisztítás hegesztés előtt
- Beton csiszolása vagy faltermékeken

### 1. típusú vágókorongok

Alkalmazhatók szénacél és nemesacél, vasfémek és öntöttacél vágására

### 6. és 11. típusú csészeformájú csiszolótárcsák

Használható sarokszerszámokkal és függőleges tengelyű szerszámokkal.

- 6. típus – csészeformájú csiszolótárcsa (egyenes)
- 11. típus – csészeformájú csiszolótárcsák (kúpos)

### 27./28. típusú könyökös csiszolótárcsák

■ A 27. típusú tárcsákat a munkalaphoz képest ferde (30° és 45°) kell használni. Ezek a tárcsák nem alkalmasak laposcsiszoláshoz.

■ A 28. típusú tárcsák csészealjhoz hasonlóak, és a kontúrjaik biztosítják a helyes csiszolási szöveget. Ezért a 28. típusú tárcsák alkalmasak a munkadarabbal való lapos érintkezésre.





**2.200 - 6.200 1/min**

220 W - 1270 W

- Sokféle, az Ön alkalmazásainak az igényeire szabott szerszámot kínálunk
- Levegő távozása elöl, oldalt, hátul

Modellszám			Fordulat-szám	Csiszolótest-befogódóképesség		Típus (Ház)	Súly kg	Hossz mm	Magasság:** mm	Befogási tartomány, mm***	Levegőbevezetés: NPT
Levegő távozása elöl	Levegő távozása oldalt	Levegő távozása hátul	1/min	Csiszolópor-le-szedő kefe	Polírozó-tárcsa						
12-10 sorozat - (220 W) - befogótkmány, 200-as sorozat											
			12L1093-01	5.000	3"	C	0,7	183		5,6 - 6,4	1/4"
			12L1092-01	3.200	3"	C	0,7	183		5,6 - 6,4	1/4"
12-25 sorozat - (670 W) - befogótkmány, 200-as sorozat											
			12L2594-01	6.200	4"	C	0,9	236		5,6 - 6,4	1/4"
			12L2593-01	4.700	4"	C	0,9	236		5,6 - 6,4	1/4"
			12L2592-01	3.200	4"	C	0,9	236		5,6 - 6,4	1/4"
12-27 és 10-27 sorozatok - (670 W) - 5/8"-11 menetes orsó											
			12L2762-80•	4.500*	4"	C	1,5	267	98	5/8" - 11	1/4"
			12L2760-80•	3.300*	4"	C	1,5	267	98	5/8" - 11	1/4"
			12L2760-80	3.300*	4"	A	1,8	236	98	5/8" - 11	1/4"
12-42 sorozat - (1270 W) - 5/8"-11 külső menetes orsó											
			12L4203-80•	3.400	4"	C	2,9	346	98	5/8" - 11	1/2"

Ház jelölése: A = alumínium, C = kompozit műanyag, S = acél

\* Fordulatszám-szabályozással

\*\* Teljes magasság

\*\*\* 6 mm-es kivételben is kapható.

• Olajszegény lamellák

#### ÁLTALÁNOS JELLEMZŐK:

A szerszám teljesítményadatai a levegőbevezetésen 6,2 bar alakítónyomás mellett mért adatok.

Tömlő minimális belső átmérője

12-10 sorozat: 1/4" (6,4 mm)

12-25, 12-27, 10-27 sorozatok: 5/16" (7,9 mm)

12-42 sorozat: 1/2" (12,7 mm)

#### STANDARD KISZERELÉS:

12-10, 12-25 sorozatok: megfelelő befogótkmány és befogókulcs

10-27, 12-27 sorozatok: tűzőkulcs

12-42 sorozat: anya, csavaralátét, alátétgyűrű és kulcs

#### OPCIONÁLIS:

Befogótkmány: lásd katalógus, SP-102

Levegőelvezető tömlő (levegő távozása hátul): lásd katalógus SP-102

12-10: 6188 sorozatú extra fogó

12-25: 8088 sorozatú extra fogó

# DOTCO csiszoló-/polírozógépek tartozékai

## Spiralcool™ Párna

5/8"-11 menetes orsókkal rendelkező Dotco finomcsiszolókhöz. A párna kontúrja örvényt hoz létre, amely hűti a tárcsát, és megakadályozza a csiszolási por túlzott mértékű felgyülemelését.

Rugalmaság	Alkatrész sz. – párnaátmérő (Max. névl. ford.sz.)				
	4"	4 1/2"	5"	7"	9"
	12,000 l/min	11,000 l/min	10,000 l/min	7,000 l/min	6,000 l/min
Rugalmas	14-2197	14-2255	14-2115	14-2529	14-2202
Közepes	14-2198	14-2256	14-2116	14-2200	14-2203
Kemény	14-2199	14-2257	14-2117	14-2201	

## Kímélő párna

5/8"-11 menetes orsókkal rendelkező Dotco finomcsiszolókhöz. A támasztólap bordái a csiszolási port kivető hajlító mozgásokat hozhatnak létre.



14-2517

Átmérő col	Alkatrész sz.				
	Max. l/min	Részegység	Csak párna	Támasztólap	Csak anya
5	7,500	14-2515	14-2521	14-2522	14-2525
7	7,500	14-2517	14-2521	14-2523	14-2525
9	7,500	14-2519	14-2521		14-2525

## Nyomásérzékeny ragasztó alapú tárcsatartók Rögzítőfogó:

A nyomásérzékeny ragasztó alapú tárcsatartót helyezze be közvetlenül a befogótkmányba (1/8" vagy 1/4"). Menetes orsó esetén:

Távolítsa el menetes szarát a nyomásérzékeny ragasztó alapú tárcsatartóból. A túskeadapter-táblázat alapján válassza ki a megfelelő tuskét, és csavarja rá a tartóra.



14-1112

Alkatrész sz.	PSA-tárcsák, átmérő	Szárátmérő	PSA-tárcsa, belső menet
14-1146	1/2"	1/8"	5-40 belső
14-1105	1/2"	1/4"	5-40 belső
14-1147	3/4"	1/8"	5-40 belső
14-1107	3/4"	1/4"	5-40 belső
14-1170	1"	1/8"	5-40 belső
14-1110	1"	1/4"	5-40 belső
14-1111	1-1/2"	1/4"	1/4"-20 belső
14-1112	2"	1/4"	1/4"-20 belső
14-1113	3"	1/4"	1/4"-20 belső
14-1114	4"	1/4"	1/4"-20 belső

## Orsóadapter

Olyan tárcsatartókkal való használatra, amelyek nyomásérzékeny ragasztó alapúak.



14-1144

Alkatrész sz.	Adapter leírása		
	Menet (szerszámtűskéhez)	Menet (nyomásérzékeny ragasztós tárcsatartó)	Max. tárcsaátm.
14-1142	1/4"-28 belső	5-40 belső	1"
14-1144	1/4"-28 belső	1/4"-20 belső	4"
14-2903	5/8"-11 belső	5/16"-24 belső	4"
14-1212	5/8"-11 belső	1/4"-20 belső	4"
14-1211	5/8"-11 belső	3/8"-24 belső	4"

## Anya

5/8"-11 menetes orsókkal rendelkező Dotco finomcsiszolókkal való használatra.



Alkatrész sz.	Szerszámsorozat
14-2118	5/8 col-os, 11-es menetes orsó

## Befogókulcs

Alkalmazható: 14-2118 jelű csiszolópárnákkal



Alkatrész sz.	Szerszámsorozat
14-2319	5/8 col-os, 11-es menetes orsó



## Csiszolótárcsa-vágó eszköz

A skála segítségével max. 9" átmérőjű tárcsákat 3" vagy 4" átmérőjűvé lehet vágni. A kettős leélezésű vágóeszköz kerek vágási éleket hagy maga után, amelyek nem töredeznek ki, és nem morzsolódnak.

Alkatrész sz.	Leírás
14-2535	Csiszolótárcsa-vágó eszköz

Tartalék kés

14-2590	Felső kés
14-2591	Alsó kés

## Miniatur fúrótkmány

A 12-12 Dotco sorozattal való használatra. Menetes tuskéval rendelkező sarokcsiszolók illesztése fúrási és tárcsacsiszolási alkalmazások (nyomásérzékeny ragasztó alapú tartók), valamint könnyű csiszolási munkák esetén.



14-1104

Tengelyátmérő	Alkatrész sz.	
	Részegység	Befogótkmány
1/8"	14-1102*	14-0158**
1/4"	14-1104*	14-0168***
6 mm	14-1094	14-0170***

\* MEGJEGYZÉS: 1/4 col-os 28-as belső menethez\*\*

\*\* MEGJEGYZÉS: 5/16 col-os 24-es belső menethez - 1/8 col-os befogótkmányhoz\*\*\*

\*\*\* MEGJEGYZÉS: 3/8 col-os 24-es belső menethez - 1/4 col-os befogótkmány

# ÚJ! **Cleco®** Heritage-Series

## **Strapabíró Erőteljes Könnyű**

A Cleco® ipari csiszológyszerszámok évtizedek óta jól beválnak.

Új Cleco® Heritage 216, 236 és 25 sorozataink robusztus, könnyű alumíniumházzal és a legmodernebb motortechnológiával készülnek.

Ezek a szerszámok hosszabb élettartamúak és nagyobb teljesítményűek a korábbiaknál.



### Heritage 216 sorozat



**A Cleco most egy minden eddiginél termelékenyebb és 40%-kal könnyebb csiszolót kínál.**

- Kompakt és erős, 500 W teljesítményű motor
- Könnyű, szilárd konstrukciójú ház
- 12 változatban kapható az összes teljesítménytartomány igényeinek lefedésére
- Használható max. 25 mm-es karbid rotormarókkal, 100 mm-es, 1-es típusú korongokkal és 115 mm-es, 27-es típusú korongokkal

### Heritage 236 sorozat



**Sokoldalúság és szilárd konstrukció jellemzi a 236-os sorozatot, amely olyan nagy igényeket támasztó területeken alkalmazható, mint például az öntödék, hajógyárak és egyéb nehézipari létesítmények világszerte.**

- Robusztus és hatékony, 700 W teljesítményű motor
- Könnyű és robusztus ház, rendkívül kompakt sarokcsiszolófejjel
- 35 változatban kapható az összes teljesítménytartomány igényeinek lefedésére
- Használható max. 25 mm-es karbid rotormarókkal, 100 mm-es, 1-es típusú korongokkal, 125 mm-es, 27-es típusú és 31 mm-es kúpos vagy csapos koronggal

### Heritage 25 sorozat



**A 25-ös sorozat a szerszámcsalád nagy igénybevételre készült tagja, tekintélyes mennyiségű anyag eltávolítására terveztük. Az ide tartozó szerszámok könnyűek, ellenállnak a nagy igénybevételnek, és erősek, komoly teljesítménnyel.**

- Erős és szabályozott, 1000 W teljesítményű motor maximális mennyiségű anyag eltávolításához
- Könnyű, szilárd konstrukciójú ház
- 16 modell; megtalálhatók köztük a legkönnyebb, hosszabbított, egyenes csiszolók, melyeknek tömege mindössze 1,4 kg
- Használható max. 25 mm-es karbid rotormarókkal, 50 mm-es csapos korongokkal, 180 mm-es, 27-es típusú korongokkal, max. 31 mm-es kúpos vagy csapos korongokkal

MODELL	LEÍRÁS	VÉGZŐDÉS <sup>(1)</sup>	LEMUNKÁLÁSI KAPACITÁS <sup>(2)</sup>	MAX. ÜRESJÁRATI	TELJESÍTMÉNY <sup>(3)</sup>		HOSSZ		TÖMEG		LEVEGŐFÓ-	
				FORDULATSZ.	LE	kW	col	mm	font	kg	GYASZTÁS	
				1/min							m <sup>3</sup> /min	
<b>HERITAGE 216 SOROZAT   0,7 LE (0,5 kW)</b>												
216GLF-115A-C4	Sarokcsiszoló, kifúvás elől	1/4" méretű befogó	1"-os (25 mm-es) karb. rot., 2"-os (50 mm-es) korong	11500	0,6	0,4	7,1	180	2,4	1,1	0,71	
216GLFC-165A-C4	Sarokcsiszoló, kifúvás elől	1/4" méretű befogó	3/4"-os (19 mm-es) karbid rotormaró	16500	0,6	0,4	9,1	231	1,7	0,8	0,71	
216GLSC-165A-C4	Sarokcsiszoló, kifúvás oldalt	1/4"-os befogó	3/4"-os (19 mm-es) karbid rotormaró	16500	0,6	0,4	6,3	160	1,7	0,8	0,71	
216GLF-115A-W3T4	Sarokcsiszoló, kifúvás elől	3/8"-24 külső menet	4" (100 mm) 1-es típus	11500	0,6	0,4	7,1	180	2,7	1,2	0,71	
216GLFB-135A-W3T4	Sarokcsiszoló, kifúvás elől	3/8"-24 külső menet	4" (100 mm) 1-es típus	13500	0,6	0,4	9,6	244	2,1	1,0	0,71	
216GLSB-135A-W3T4	Sarokcsiszoló, kifúvás oldalt	3/8"-24 külső menet	4" (100 mm) 1-es típus	13500	0,6	0,4	9,1	231	2,4	1,1	0,71	
216GLF-115A-D3T4	Sarokcsiszoló, kifúvás elől	3/8"-24 külső menet	4" (100 mm) 27-es típus	11500	0,6	0,4	7,1	180	2,7	1,2	0,71	
216GLF-115A-D3T45	Sarokcsiszoló, kifúvás elől	3/8"-24 külső menet	4 1/2" (115 mm) 27-es típus	11500	0,6	0,4	7,1	180	2,7	1,2	0,71	
216GLFB-135A-D3T4	Sarokcsiszoló, kifúvás elől	3/8"-24 külső menet	4" (100 mm) 27-es típus	13500	0,6	0,4	9,1	231	2,7	1,2	0,71	
216GLSB-135A-D3T4	Sarokcsiszoló, kifúvás oldalt	3/8"-24 külső menet	4" (100 mm) 27-es típus	13500	0,6	0,4	9,1	231	2,4	1,1	0,71	
216GLFB-250-C4	Egyenes csiszoló, kifúvás elől	1/4" befogó	3/4" (19 mm) karbid rotormaró	25000	0,7	0,5	6,3	160	1,3	0,6	0,76	
216GLSB-250-C4	Egyenes csiszoló, kifúvás oldalt	1/4"-os befogó	3/4"-os (19 mm-es) karbid rotormaró	25000	0,7	0,5	6,3	160	1,3	0,6	0,76	
<b>HERITAGE 236 SOROZAT   0,9 LE (0,7 kW)</b>												
236GLF-115A-C4	Sarokcsiszoló, kifúvás elől	1/4"-os befogó	1"-os (25 mm-es) karb. rot., 2"-os (50 mm-es) korong	11500	0,8	0,6	7,6	193	2,6	1,2	0,82	
236GLR-115A-C4	Sarokcsiszoló, kifúvás hátul	1/4" befogó	1"-os (25 mm-es) karb. rot., 2"-os (50 mm-es) korong	11500	0,8	0,6	8,3	211	2,1	1,0	1,02	
236GLSC-115A-C4	Sarokcsiszoló, kifúvás oldalt	1/4" befogó	1"-os (25 mm-es) karb. rot., 2"-os (50 mm-es) korong	11500	0,8	0,6	9,6	244	2,0	0,9	0,79	
236GLFC-165A-C4	Sarokcsiszoló, kifúvás elől	1/4"-os befogó	4" (100 mm) 1-es típus	16500	0,8	0,6	9,6	244	2,0	0,9	0,85	
236GLR-115A-D3T4	Sarokcsiszoló, kifúvás hátul	3/8"-24 külső menet	1"-os (25 mm-es) karb. rot., 2"-os (50 mm-es) korong	11500	0,8	0,6	8,3	211	2,5	1,1	1,02	
236GLRB-135A-D3T4	Sarokcsiszoló, kifúvás hátul	3/8"-24 külső menet	1"-os (25 mm-es) karb. rot., 2"-os (50 mm-es) korong	13500	0,6	0,4	7,6	193	2,0	0,9	0,93	
236GLF-115A-W3T4	Sarokcsiszoló, kifúvás elől	3/8"-24 külső menet	4" (100 mm) 1-es típus	11500	0,8	0,6	7,6	193	3,0	1,4	0,82	
236GLFB-135A-W3T4	Sarokcsiszoló, kifúvás elől	3/8"-24 külső menet	4" (100 mm) 1-es típus	13500	0,8	0,6	9,6	244	2,0	0,9	0,82	
236GLS-115A-W3T4	Sarokcsiszoló, kifúvás oldalt	3/8"-24 külső menet	4" (100 mm) 1-es típus	11500	0,8	0,6	8,3	211	2,5	1,1	0,93	
236GLSB-115A-W3T4	Sarokcsiszoló, kifúvás oldalt	3/8"-24 külső menet	4" (100 mm) 1-es típus	11500	0,6	0,4	9,6	244	2,0	0,9	0,79	
236GLSB-135A-W3T4	Sarokcsiszoló, kifúvás oldalt	3/8"-24 külső menet	4" (100 mm) 1-es típus	13500	0,6	0,4	9,6	244	2,0	0,9	0,79	
236GLF-115A-D3T4	Sarokcsiszoló, kifúvás elől	3/8"-24 külső menet	4" (100 mm) 27-es típus	11500	0,8	0,6	7,6	193	3,0	1,4	0,82	
236GLFB-135A-D3T4	Sarokcsiszoló, kifúvás elől	3/8"-24 külső menet	4" (100 mm) 27-es típus	13500	0,8	0,6	9,6	244	2,0	0,9	0,82	
236GLR-115A-D3T45	Sarokcsiszoló, kifúvás hátul	3/8"-24 külső menet	4" (100 mm) 27-es típus	11500	0,8	0,6	8,3	211	2,5	1,1	1,02	
236GLRB-135A-W3T4	Sarokcsiszoló, kifúvás hátul	3/8"-24 külső menet	4" (100 mm) 27-es típus	13500	0,6	0,4	7,6	193	2,0	0,9	1,02	
236GLS-115A-D3T4	Sarokcsiszoló, kifúvás oldalt	3/8"-24 külső menet	4" (100 mm) 27-es típus	11500	0,8	0,6	7,6	193	2,5	1,1	0,93	
236GLSB-135A-D3T4	Sarokcsiszoló, kifúvás oldalt	3/8"-24 külső menet	4" (100 mm) 27-es típus	13500	0,6	0,4	9,6	244	2,0	0,9	0,79	
236GLF-115A-D3T45	Sarokcsiszoló, kifúvás elől	3/8"-24 külső menet	4 1/2" (115 mm) 27-es típus	11500	0,8	0,6	7,6	193	3,0	1,4	0,82	
236GLR-115A-D3T5	Sarokcsiszoló, kifúvás hátul	3/8"-24 külső menet	4 1/2" (115 mm) 27-es típus	11500	0,8	0,6	8,3	211	2,5	1,1	1,02	
236GLR-115A-W3T4	Sarokcsiszoló, kifúvás hátul	3/8"-24 külső menet	4 1/2" (115 mm) 27-es típus	11500	0,8	0,6	8,3	211	2,5	1,1	1,02	
236GLRE-115A-D5T45	Sarokcsiszoló, kifúvás hátul	5/8"-11 külső menet	4 1/2" (115 mm) 27-es típus	11500	0,8	0,6	7,6	193	3,5	1,6	0,91	
236GLS-115A-D3T45	Sarokcsiszoló, kifúvás oldalt	3/8"-24 külső menet	4 1/2" (115 mm) 27-es típus	11500	0,8	0,6	7,6	193	2,5	1,1	0,93	
236GLS-115A-D5T45	Sarokcsiszoló, kifúvás oldalt	5/8"-11 külső menet	4 1/2" (115 mm) 27-es típus	11500	0,8	0,6	7,6	193	2,5	1,1	0,93	
236GLR-115A-D5T45	Sarokcsiszoló, kifúvás hátul	5/8"-11 külső menet	5" (125 mm) 27-es típus	11500	0,8	0,6	8,3	211	2,5	1,1	1,02	
236GEL-240-C4	Egyenes csiszoló, hosszabbított, kifúvás oldalt	1/4" befogó	1"-os (25 mm-es) karb. rot., 2"-os (50 mm-es) korong	24000	0,9	0,7	12,4	315	2,3	1,0	0,85	
236GELR-180-C4	Egyenes csiszoló, hosszabbított, kifúvás hátul	1/4" befogó	1"-os (25 mm-es) karb. rot., 2"-os (50 mm-es) korong	18000	0,6	0,4	12,3	312	2,2	1,0	0,76	
236GLF-180-C4	Egyenes csiszoló, kifúvás elől	1/4" befogó	1"-os (25 mm-es) karb. rot., 2"-os (50 mm-es) korong	18000	0,9	0,7	6,8	173	1,4	0,6	0,85	
236GLF-250-C4	Egyenes csiszoló, kifúvás elől	1/4" befogó	1"-os (25 mm-es) karb. rot., 2"-os (50 mm-es) korong	25000	0,9	0,7	6,8	173	1,4	0,6	0,85	
236GLR-250-C4	Egyenes csiszoló, kifúvás hátul	1/4" befogó	1"-os (25 mm-es) karb. rot., 2"-os (50 mm-es) korong	25000	0,9	0,7	7,4	188	1,3	0,6	0,99	
236GLS-180-C4	Egyenes csiszoló, kifúvás oldalt	1/4" befogó	1"-os (25 mm-es) karb. rot., 2"-os (50 mm-es) korong	18000	0,9	0,7	6,8	173	1,4	0,6	0,79	
236GLS-240-C4	Egyenes csiszoló, kifúvás oldalt	1/4" befogó	1"-os (25 mm-es) karb. rot., 2"-os (50 mm-es) korong	24000	0,9	0,7	6,8	173	1,4	0,6	0,82	
236GLR-180-C4	Egyenes csiszoló, kifúvás hátul	1/4" befogó	4" (100 mm) 1-es típus	18000	0,9	0,7	7,4	188	1,3	0,6	0,99	
236GLR-200-C4	Egyenes csiszoló, kifúvás hátul	1/4" befogó	4" (100 mm) 1-es típus	20000	0,9	0,7	7,4	188	1,3	0,6	0,99	
236GLF-250-C6	Egyenes csiszoló, kifúvás elől	3/8" befogó	1"-os (25 mm-es) karb. rot., 2"-os (50 mm-es) korong	25000	0,9	0,7	6,8	173	1,4	0,6	0,85	
236GLR-180-W3T4	Egyenes csiszoló, kifúvás hátul	3/8"-24 külső menet	1"-os (25 mm-es) karb. rot., 2"-os (50 mm-es) korong	18000	0,9	0,7	7,3	185	1,8	0,8	0,99	
236GELR-180-P3T	Egyenes csiszoló, hosszabbított, kifúvás hátul	3/8"-24 külső menet	1,25"-os (31 mm-es) kúpos vagy csapos korong	18000	0,6	0,4	12,3	312	2,3	1,0	0,76	
236GEL-240-P3T	Egyenes csiszoló, hosszabbított, kifúvás oldalt	3/8"-24 külső menet	1,25"-os (31 mm-es) kúpos vagy csapos korong	24000	0,9	0,7	12,3	312	2,3	1,0	0,85	

Légbeszívás: 216G és 236G sorozat = 1/4" NPT szabványos csőmenet, 25G sorozat = 3/8" NPT szabványos csőmenet

(1) Az 1/4"-os befogó a 7/32"-tól (5,56 mm-től) 1/4"-ig (6,35 mm-ig) terjedő méretű szárazhoz alkalmas. További befogóméretek tartozékként állnak rendelkezésre.

(2) Megjegyzés: a csapos korongok használatának a lehetősége függ a korong átmérőjétől, vastagságától és túlnyúlásától. Az ajánlott sebességek tekintetében konzultáljon a vágóeszköz gyártójával.

(3) Megjegyzés: a szerszámok névleges teljesítményadata 90 psi (6,2 bar) nyomás esetére vonatkozik

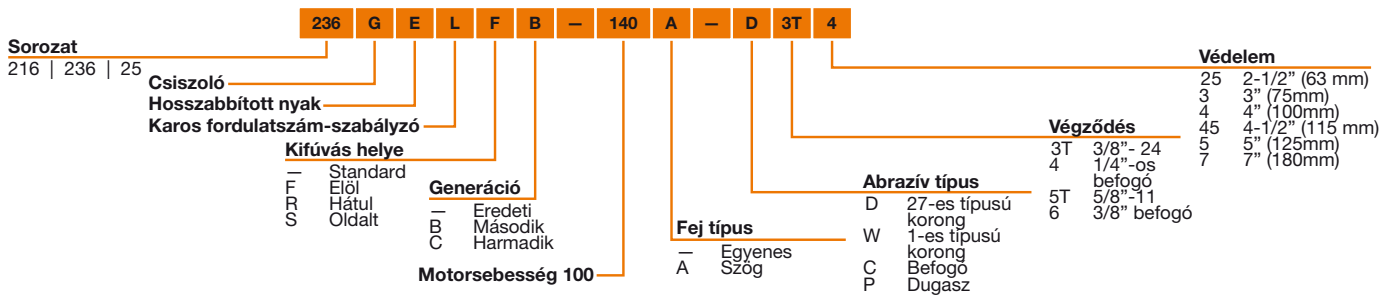
MODELL	LEÍRÁS	VÉGZŐDÉS <sup>(1)</sup>	LEMUNKÁLÁSI KAPACITÁS <sup>(2)</sup>	MAX. ÜRESJÁRATI FORDULATSZ.		TELJESÍTMÉNY <sup>(3)</sup>		HOSSZ		TÖMEG		LEVEGŐFOGYASZTÁS m³/min
				1/min	LE	kW	col	mm	font	kg		
25GL-60A-D5T7	Sarokcsiszoló, kifúvás oldalt	5/8"-11 külső menet	7" (180 mm) 27-es típus	6000	1,2	0,9	10,0	254	5,6	2,5	0,34	
25GL-60A-W5T7	Sarokcsiszoló, kifúvás oldalt	5/8"-11 külső menet	7" (180 mm) 1-es típus	6000	1,2	0,9	10,0	254	5,6	2,5	0,34	
25GL-77A-D5T7	Sarokcsiszoló, kifúvás oldalt	5/8"-11 külső menet	7" (180 mm) 27-es típus	7700	1,2	0,9	10,0	254	5,6	2,5	0,34	
25GL-85A-D5T7	Sarokcsiszoló, kifúvás oldalt	5/8"-11 külső menet	7" (180 mm) 27-es típus	8500	1,2	0,9	10,0	254	5,6	2,5	0,34	
25GL-85A-W5T7	Sarokcsiszoló, kifúvás oldalt	5/8"-11 külső menet	7" (180 mm) 1-es típus	8500	1,2	0,9	10,0	254	5,6	2,5	0,34	
25GELC-120-C4	Egyenes csiszoló, hosszabbított, kifúvás oldalt	1/4" befogó	1"-os (25 mm-es) karb. rot., 2"-os (50 mm-es) korong	12000	1,4	1,0	14,4	368	3,0	1,4	0,34	
25GELC-180-C4	Egyenes csiszoló, hosszabbított, kifúvás oldalt	1/4" befogó	1"-os (25 mm-es) karb. rot., 2"-os (50 mm-es) korong	18000	1,4	1,0	14,5	368	3,0	1,4	0,85	
25GELC-140-P3T	Egyenes csiszoló, hosszabbított, kifúvás oldalt	3/8"-24 külső menet	1,25"-os (31 mm-es) kúpos vagy csapos korong	14000	1,4	1,0	14,5	368	3,0	1,4	0,59	
25GELC-180-P3T	Egyenes csiszoló, hosszabbított, kifúvás oldalt	3/8"-24 külső menet	1,25"-os (31 mm-es) kúpos vagy csapos korong	18000	1,4	1,0	14,5	368	3,0	1,4	0,85	
25GELC-120-W3T25	Egyenes csiszoló, hosszabbított, kifúvás oldalt	3/8"-24 külső menet	2,5" (63 mm) 1-es típus	12000	1,4	1,0	14,4	368	3,4	1,5	0,34	
25GELC-120-W3T3	Egyenes csiszoló, hosszabbított, kifúvás oldalt	3/8"-24 külső menet	3" (75 mm) 1-es típus	12000	1,4	1,0	14,4	368	3,7	1,7	0,34	
25GELC-140-W 3T3	Egyenes csiszoló, hosszabbított, kifúvás oldalt	3/8"-24 külső menet	3" (75 mm) 1-es típus	14000	1,4	1,0	14,5	368	3,7	1,7	0,59	
25GELC-180-W3T3	Egyenes csiszoló, hosszabbított, kifúvás oldalt	3/8"-24 külső menet	3" (75 mm) 1-es típus	18000	1,4	1,0	14,9	378	3,7	1,7	0,85	
25GELC-120-W3T4	Egyenes csiszoló, hosszabbított, kifúvás oldalt	3/8"-24 külső menet	4" (100 mm) 1-es típus	12000	1,4	1,0	14,4	368	3,7	1,7	0,34	
25GL-120-W3T4	Egyenes csiszoló, kifúvás oldalt	3/8"-24 külső menet	4" (100 mm) 1-es típus	12000	1,4	1,0	10,0	254	3,0	1,4	0,34	
25GELC-180-P5T	Egyenes csiszoló, hosszabbított, kifúvás oldalt	5/8"-11 külső menet	1,25"-os (31 mm-es) kúpos vagy csapos korong	18000	1,4	1,0	14,9	378	3,2	1,5	0,85	

Légbeszívás: 216G és 236G sorozat = 1/4" NPT szabványos csőmenet, 25G sorozat = 3/8" NPT szabványos csőmenet

(1) Az 1/4"-os befogó a 7/32"-tól (5,56 mm-től) 1/4"-ig (6,35 mm-ig) terjedő méretű szárazhoz alkalmas. További befogóméretek tartozékként állnak rendelkezésre.

(2) Megjegyzés: a csapos korongok használatának a lehetősége függ a korong átmérőjétől, vastagságától és túlnyúlásától. Az ajánlott sebességek tekintetében konzultáljon a vágóeszköz gyártójával.

(3) Megjegyzés: a szerszámok névleges teljesítményadata 90 psi (6,2 bar) nyomás esetére vonatkozik



Ezek a szerszámok tartósságot, erőt képviselnek, mégis könnyebbek és sokkal nagyobb teljesítményűek, mint elődjeik.

Cleco Heritage csiszoló 25-ös sorozat acélszerkezeteknél végzett munkákhoz - kompakt és rendkívül versenyképes.





# ÚJ! Cleco®

## Vertikális csiszolók

A **maximális mértékű anyageltávolítást** igénylő alkalmazások esetében a Cleco® új vertikális csiszolója a megoldás.

Ezt a terméket nagy igénybevételű ipari alkalmazásokra tervezték, és úgy gyártották, hogy utolérhetetlen termelékenységet és maximális anyageltávolítást biztosítson.

A Cleco vertikális csiszolója ideális minden nehézfémes gyártási környezetben.

## MINŐSÉG

A Cleco® vertikális csiszolóit **maximális megbízhatóságra tervezték. A legjobb minőség elérése érdekében minden termék 100 %-os vizsgálaton esik át.**

A Cleco vertikális csiszolóinak kisebb a karbantartási igényük, és több „hasznos működési időt” biztosítanak a felhasználó számára, hogy a rájuk fordított beruházás a lehető legjobban megtérüljön.

## BIZTONSÁG

Alapfelszerelésben a Cleco minden vertikális csiszolóját **biztonsági záras szabályozókkal, ipari szabályozóval és az ANSI követelményeknek megfelelő védőrészekkel szállítja.**

A biztonság rendkívül fontos minden munkakörnyezetben. A Cleco vertikális csiszolói eleget tesznek a legmagasabb szintű standard biztonsági követelményeknek.

## SOKOLDALÚSÁG

**Átfordítható szabályozókar és csereszabatos, 6" (150 mm), 7" (180 mm) és 9" (230 mm) méretű védőrészek.**

A Cleco vertikális csiszolói könnyen és gyorsan konfigurálhatók a felhasználói kívánalmak és az alkalmazások széles választékához.

## ERGONÓMIA

**Akár 0,7 kg-mal kisebb súly és csaknem 25 mm-rel csökkentett magasság.**

A Cleco vertikális csiszolóinak tökéletesített ergonómiája **hatékonyabb használatot és a csiszolók kezelőinek magasabb szintű termelékenységét tesz lehetővé.**

# TELJESÍTMÉNY

**Maximális folyamatosan leadott teljesítményre tervezett 2300 W-os vagy 3100 W-os szárnyas motor.**

A Cleco vertikális csiszolói maximális teljesítményt biztosítanak a maximális mértékű anyageltávolításhoz.



# TARTÓSSÁG

**Maximális igénybevételre tervezett, áramvonalasított, egyetlen darabból álló, teljes egészében fémből készült ház.**

A Cleco vertikális csiszolói ellenállnak a legzordabb környezeti hatásoknak is.





MODELL	KÜLSŐ MENET	LEMUNKÁLÁSI KAPACITÁS	MAX. ÜRESJÁRATI FORDULATSZ.	TELJESÍTMÉNY	Magasság	TÖMEG	LEVEGŐ BESZÍVÁS (NPT)	LEVEGŐFOGYASZTÁS ÜRESJÁRATI FORDULATSZÁM (l/s)
			1/min	W	mm	kg		
<b>2300 W-os sorozat</b>								
3060AVL-06	5/8" - 11 méretű külső menet	6" (150 mm), 11-es típus	6000	2300	175	4,6	1/2"	9
3060AVL-07	5/8" - 11 méretű külső menet	7" (180 mm) 27-es típus	6000	2300	175	4,4	1/2"	9
3060AVL-09	5/8" - 11 méretű külső menet	9" (230 mm), 27-es típus	6000	2300	175	4,7	1/2"	9
<b>3100 W-os sorozat</b>								
4060AVL-06	5/8" - 11 méretű külső menet	6" (150 mm), 11-es típus	6000	3100	208	5,3	1/2"	13,7
4060AVL-07	5/8" - 11 méretű külső menet	7" (180 mm), 27-es típus	6000	3100	208	5,0	1/2"	13,7
4060AVL-09	5/8" - 11 méretű külső menet	9" (230 mm), 27-es típus	6000	3100	208	5,4	1/2"	13,7

2300 W



3100 W

VÉDELEM  
Opciók

150 mm

180 mm

230 mm

# Cleco®

## 1660 & 2260 Sarokcsiszolók



A **maximális anyaglehordást** és **ergonómiát** igénylő felhasználási területek esetében az új Cleco® 1660 és 2260 típusú sarokcsiszolók jelentik a megoldást.

A nagy igénybevétellel járó ipari felhasználásra tervezett termék kialakításának köszönhetően egyedülálló teljesítményt nyújt a sarokcsiszolók körében.

## MINŐSÉG

A Cleco® sarokcsiszolóit a maximális megbízhatóság jegyében tervezték. Minden szerszámot 100%-os tesztelésnek vetettek alá a legkiválóbb minőség biztosítása érdekében.

A Cleco sarokcsiszolóinak kisebb a karbantartási igényük, és több „hasznos működési időt” biztosítanak a felhasználó számára, hogy a rájuk fordított összeg a lehető legjobban megtérüljön.

## BIZTONSÁG

Az alapfelszereltség részeként a Cleco minden sarokcsiszolóját biztonsági záras szabályozókkal, ipari szabályozóval és a CAGI követelményeknek megfelelő védőelemekkel szállítja.

A biztonság rendkívül fontos minden munkakörnyezetben. A Cleco sarokcsiszolói megfelelnek a legmagasabb szintű biztonsági követelményeknek.

## SOKOLDALÚSÁG

- Átfordítható szabályozókar
- Két helyzetbe állítható pótfogantyú
- A védőlemezek teljes kínálata az összes gyakran használatos csiszolókoronghoz
- Elforgatható kipufogónyílás

A Cleco sarokcsiszolói könnyen és gyorsan konfigurálhatók a felhasználói kívánalmak és az alkalmazások széles választékához.

## ERGONÓMIA

- Két helyzetbe állítható pótfogantyú
- Ergonomikus kialakítású szabályozókar
- „Elülső súlyozású” motorkialakítás

A Cleco sarokcsiszolóinak tökéletesített ergonómiája hatékonyabb használatot és a csiszolók kezelői számára magasabb szintű termelékenységét biztosít.

## TELJESÍTMÉNY

Az 1,2 kW-os vagy 1,6 kW-os szárnyas motorok kialakításakor a cél a maximális fenntartható teljesítmény volt.

A Cleco sarokcsiszolói maximális teljesítményt biztosítanak a maximális mértékű anyaglehordáshoz.



## TARTÓSSÁG

- Áramvonalas szögfej
- Teljes egészében fém burkolat
- Korszerű spirális fogazású kúpkeres hajtómű
- Megerősített kiegészítő fogantyú

A Cleco sarokcsiszolói a legkeményebb igénybevétel esetén is kiváló teljesítményt nyújtanak hosszú élettartam mellett.

# Termékspecifikációk



MODELL	LEÍRÁS	MAXIMÁLIS ÜRESJÁRATI FORDULATSZÁM	TEL. JESÍTMÉNY*	KIMENETI KONFIGURÁCIÓ						MAGASSÁG**	TÖMEG	LEVEGŐBESZÍVÁS	m³/óra
				ford/perc	kW	VÉGZŐDÉS	Csiszolókorong mérete	27-es típus	27/42-es típus				
<b>1,2 kW-os SOROZAT</b>													
1660AGL-04	Sarokcsiszoló	12 000	1,2	3/8"-24 külső menet	4" (100 mm)	X	X		X	68,6	2,0	1/2"	37,2
1660AGL-45	Sarokcsiszoló	12 000	1,2	5/8"-11 külső menet	4,5" (115 mm)	X	X	X	X	68,6	2,0	1/2"	37,2
1660AGL-05	Sarokcsiszoló	12 000	1,2	5/8"-11 külső menet	5" (125 mm)	X	X	X	X	68,6	2,0	1/2"	37,2
1660AGL-05-M14	Sarokcsiszoló	12 000	1,2	M14 külső menet	5" (125 mm)	X	X	X	X	68,6	2,0	1/2"	37,2
<b>1,6 kW-os SOROZAT</b>													
2260AGL-06	Sarokcsiszoló	8400	1,6	5/8"-11 külső menet	6" (150 mm)	X	X		X	73,7	3,3	1/2"	57
2260AGL-07	Sarokcsiszoló	8400	1,6	5/8"-11 külső menet	7" (180 mm)	X	X		X	73,7	3,3	1/2"	57

\*Az összes szerszám teljesítményének minősítése 6,2 bar nyomásérték mellett történt  
 \*\*A magasság mérése az orsó felett történt



## VÉDELEM Opciók



A Dotco® fúrókat naponta használják a légi- és az űrutazástól kezdve az olajmezőig és az olajfinomítóig a legkülönbözőbb célokra. Három konstrukciós változat áll rendelkezésre: a pisztolyfogantyús, az egyenes fogantyús és a jobbsarkos modellek (sarokfúrók). Az ebben a részben ismertetett fúrók teljesítménye 0,3 és 0,9 LE között van. Ezenfelül extra fogók is rendelkezésre állnak bizonyos modellekhez.

## Az alkatrészek csereszabotossága

A szerszámok karbantartása lehet időt rabló és költséges. Ezért a Dotco cég a termékeit az alkatrészek magas fokú csereszabotosságának szem előtt tartásával tervezte. Ha a szerszámaink javításához kevesebb alkatrészt van szükség, akkor a szükséges alkatrészek raktárkészlete csökkenthető, és maguknak a szerszámoknak a javítása egyszerűbbé válhat.

## Precíziós gyártású alkatrészek

Az elv egyszerű – a precíziós gyártású alkatrészekkel precíziós termékek állíthatók elő. Alkatrészeink a felfogótüskék, fúrótokmányok, motorok vagy ferde hegyű fejek esetében egyaránt a legjobb anyagokból és a legpontosabb tűrésekkel készülnek. Meg fogják látni, hogy joggal vagyunk büszkéek befogószerszámaink 0,0005" mértékű excentricitására.

## A legújabb ergonómia – a munkaeszközök illesztése az emberi kézhez.

Az iparban már régóta köztudomású, hogy a Dotco cég fúrói végzik a munka nehezét, ha nagy ráfordítást igénylő és a munkapadoknál folyamatosan támasztott precíziós követelményeknek kell eleget tenni. A továbbfejlesztés mindenre kiterjedt, és újratervezett, ergonomikus terméket hoztunk létre. A Dotco fúrók komfortosabbak és termelékenyebbek lettek, ugyanakkor kevesebb a fáradási jelenség, kisebb a sérülésveszély és kevesebb az üzemkiesési idő. Természetesen a fúrók szolgáltatásait is az új külső megjelenésükhöz illő módon alakítottuk.





## A technika és az ergonómia csodája

Az új technológia révén voltunk képesek ezeket a rendkívüli újításokat bevezetni. Gyors prototípusok állnak cégünk saját tervezői platformja folytán rendelkezésre, így valós időben tudunk modelleket fejleszteni, prototípusokat továbbadni a felhasználóknak, és az ő visszajelzései alapján tovább finomítani az ergonómiai és a teljesítménykritériumokat.

A 14-es sorozat markolatai oválisan vannak kiképezve, mert így jobban megfelelnek az emberi kéz kontúrjainak. A szerszám biztonságosan tartható a kézben.

Fejlesztési munkánk eredményeképpen többek között integráltunk egy gumimarkolatot a hőfokszabályozás javítása céljából, mert az elvezetett sűrített levegő miatt a fémházban a szerszám hidegnek mutatkozik, és ez a fordulatszám és a hatások csökkenését eredményezi.

A cél továbbá a közvetlen erőátvitel, hogy a felhasználó a legfontosabb szabályozási eszközökkel: a közvetlen, lehető leg-erősebb megfogással, a lehető legkisebb oldalirányú erő használatával és a csukló lehető legkisebb fárasztásával tudjon hatni a szerszámmra. Ezért a fúrókat ergonómikus ujj- és hüvelykujjvezetéssel fejlesztettük. Ugyanezen okból védőkiszögellést létesítettünk a működtető nyomókapcsoló alatt, hogy a többi ujjat biztonságos távolságban lehessen tartani a működtetési funkciótól.

A működtető nyomókapcsolót csak enyhén kell megnyomni. Az indítómechanizmus egy szelepet és egy nyomás alatt levő hegycet tartalmaz. A kezdeti ellenállás megszűnése után már semmi sem akadályozza Önt.

A konstrukció kettős golyóscsapágyakat tartalmaz a hajtótengelyek-hez; a csapágyak előfeszített állapotban vannak, hogy hosszabb legyen a csapágy élettartama és jobb legyen az orsó kezelése. Kevesebb lett a rezgés és a kiegyensúlyozatlanság.

Megtörtént az éveken át bevált motor-és hajtóműtervezés kiegyenlítése. Kevesebb lett a rezgés és a szerszám élettartama rendkívüli mértékben megnövekedett.





**500 – 28.500 1/min**

220 W – 300 W

- Szerszámok nagy választéka az Ön alkalmazásaihoz
- Levegő távozása hátul
- Egyes modellek sarokfejjel rendelhetők
- Az ergonomiailag fontos ujj- és hüvelykujjvezetések átállíthatók



**330 – 29.000 1/min**

300 W – 670 W

- Nem állíthatók át
- Az ergonomiailag fontos ujj- és hüvelykujjvezetések átállíthatók
- Kiválóan alkalmasak a légi közlekedés és az űrutazás területén, valamint a fémmel és a fával végzett munkákhoz



# DOTCO kézi fúrógépek specifikációja

Modellszám	Fordulat-szám	Fúróátmérő (kapacitás)	Típus (Ház)	Súly	Hossz	Fejmagas-ság	Fúrótokmá-ny mérete	Levegőbevezetés NPT
	1/min			kg	mm	mm		
<b>15LF sorozat, egyenes - (300 W)</b>								
15LF081-38+	5.300	1/4"	C	0,6	203	---	1/4"	1/4"
15LF082-38+	4.000	1/4"	C	0,6	203	---	1/4"	1/4"
15LF083-38+	3.300	1/4"	C	0,6	203	---	1/4"	1/4"
15LF087-38+	600	1/4"	C	0,9	236	---	1/4"	1/4"
<b>15-14 sorozat - (220 W) - jobbsarkos</b>								
15L1489-38	3.600*	1/4"	C	0,7	203	76	1/4"	1/4"
15L1488-38	2.400*	1/4"	C	0,7	203	76	1/4"	1/4"

Ház jelölése: A = alumínium, C = kompozit műanyag, S = acél

\* Bolygókerékes hajtómű

+ A modell rendelhető tokmány nélkül, ekkor a modellszám végén -38 helyett -40 adandó meg.

## ÁLTALÁNOS

A szerszám teljesítményadatai a levegőbevezetésen 6,2 bar alakítónyomás mellett mért adatok.

A tömlő minimális belső átmérője

15LF, 15-14 sorozatok: 1/4" (6,4 mm)

15-29 sorozat: 5/16" (7,9 mm)

## STANDARD KISZERELÉS

Jacobs-fúrótokmány (menetes), tokmánykulcs, extra fogó (minden egyenes modell, amelyiknél a fogaskoszorús fúrótokmány mérete nagyobb, mint 1/4")

## OPCIONÁLIS

Levegőelvezető tömlő (levegő távozása hátul): lásd katalógus SP-102

Extra fogó: 539602

Modellszám	Fúróátmérő (kapacitás)	Fordulat-szám	Tömeg*	Hossz**	Fúrótokmány mérete	Levegőbevezetés NPT
		1/min	kg	mm		
<b>14CF sorozat - (300 W) - nem átállítható</b>						
14CFS90-38	1/4"	29.000	0,68	145	1/4"	1/4"
14CFS91-38	1/4"	5.200	0,68	145	1/4"	1/4"
14CFS92-38	1/4"	3.800	0,68	145	1/4"	1/4"
14CFS93-38	1/4"	3.200	0,68	145	1/4"	1/4"
14CFS94-38	1/4"	2.400	0,72	145	1/4"	1/4"
14CFS95-38	1/4"	1.000	0,82	175	1/4"	1/4"
14CFS96-38	1/4"	700	0,82	175	1/4"	1/4"
14CFS97-38	1/4"	600	0,82	175	1/4"	1/4"
<b>14CN sorozat - (450 W) - nem átállítható</b>						
14CSL90-38	1/4"	20.000	0,95	160	1/4"	1/4"
14CSL98-38	1/4"	6.000	0,95	160	1/4"	1/4"
14CSL91-38	1/4"	5.200	0,95	160	1/4"	1/4"
14CSL92-38	1/4"	3.200	0,95	160	1/4"	1/4"
14CSL95-51	3/8"	1.300	1,31	205	3/8"	1/4"
14CSL97-51	3/8"	500	1,31	205	3/8"	1/4"
<b>14CN sorozat - (670 W) - nem átállítható</b>						
14CNL90-38	1/4"	20.000	1,00	173	1/4"	1/4"
14CNL98-38	1/4"	6.000	1,00	173	1/4"	1/4"
14CNL91-51	3/8"	5.200	1,08	183	3/8"	1/4"
14CNL92-51	3/8"	3.200	1,08	183	3/8"	1/4"
14CNL95-51	3/8"	1.300	1,27	218	3/8"	1/4"
14CNL97-53	1/2"	500	1,59	231	1/2"	1/4"

## ÁLTALÁNOS JELLEMZŐK:

Az SP-102 katalógusban olvashat a teljesítmény/szolgáltatások további jellemzőiről és a további előnyökről.

Levegőbevezetés: 1/4" NPT - 5/16" (7,9 mm) belső átmérőjű tömlők alkalmazandók.

A szerszám teljesítményadatai a levegőbevezetésen 6,2 bar alakítónyomás mellett mért adatok.

## STANDARD KISZERELÉS:

Jacobs-fúrótokmány (menetes), tokmánykulcs

14CS, 14CN: Jacobs-fúrótokmány (menetes), tokmánykulcs, extra fogó (minden modell, amelyiknél a fogaskoszorús fúrótokmány mérete nagyobb, mint 1/2")

## OPCIONÁLIS:

Levegőelvezető tömlő: lásd katalógus, SP-102

**320 – 5.600 1/min**

300 W – 670 W

- A fordulatszámok bőséges kínálata az Ön fúrási alkalmazásaihoz
- Átfogó kínálat a sarokfejekből - 45°, mini 90°, 360°, kompakt vagy nehéz kivitel 90°



## Opcionális sarokfejek

(MEGJEGYZÉS: Nem rendelhető minden modellhez mindegyik sarokfej.)

Utolsó szám-jegyek	Orsómenet
--------------------	-----------

600-as sorozat, miniatűr sarokfej

- 61 #10-32 belső menet
- 62 1/4-28 belső menet
- 63 9/32-40 belső menet
- 64 5/16-24 belső menet



Sorozat: 600

Utolsó szám-jegyek	Orsómenet
--------------------	-----------

700-as sorozat, kompakt sarokfej

- 72 1/4"-28 belső menet
- 73 9/32"-40 belső menet
- 74 5/16"-24 belső menet



Sorozat: 700

Utolsó szám-jegyek	Orsómenet
--------------------	-----------

360° miniatűr sarokfej

- 91 #10-32 belső menet
- 92 1/4-28 belső menet



Sorozat: 360°

Utolsó szám-jegyek	Orsómenet
--------------------	-----------

45° miniatűr sarokfej

- 42 1/4"-28 belső menet
- 43 9/32"-40 belső menet
- 44 5/16"-24 belső menet



Sorozat: 45°

Utolsó szám-jegyek	Orsómenet
--------------------	-----------

500-as sorozat, sarokfej, nehéz kivitel

- 52 1/4-28 belső menet
- 53 9/32-40 belső menet
- 54 5/16-24 belső menet
- 55 3/8"-24 belső menet
- 59 1/4" fogaskoszorús fúrótokmány
- 59NC 3/8"-24 külső menet



Sorozat: 500



Sorozat: 500

# DOTCO sarokfúrógépek specifikációja

Modellszám	Fordulatszám	Fúróátmérő (kapacitás)	Típus (ház)	Súly	Hossz	Orsóméret	Levegőbevezetés NPT
	1/min			kg	mm		
<b>Könnyű kivitelű fej - sorozat: 15LF - (300 W) - levegő távozása hátul</b>							
15LF281-62	5.300	1/4"	C	0,75	272	1/4"-28*	1/4"
15LF282-62	4.000	1/4"	C	0,75	272	1/4"-28*	1/4"
15LF283-62	3.300	1/4"	C	0,75	272	1/4"-28*	1/4"
15LF284-62	2.400	1/4"	C	0,85	282	1/4"-28*	1/4"
15LF285-62	1.000	1/4"	C	0,85	300	1/4"-28*	1/4"
15LF286-62	750	1/4"	C	0,85	300	1/4"-28*	1/4"
15LF287-62	600	1/4"	C	0,85	300	1/4"-28*	1/4"
<b>Könnyű kivitelű fej - 15LS sorozat - (450 W) - levegő távozása hátul</b>							
15LS281-62	5.430	1/4"	C	1,05	292	1/4"-28*	1/4"
15LS282-62	3.370	1/4"	C	1,05	292	1/4"-28*	1/4"
15LS283-62	2.010	1/4"	C	1,05	292	1/4"-28*	1/4"
15LS284-62	1.660	1/4"	C	0,85	315	1/4"-28*	1/4"
15LS285-62	1.360	1/4"	C	0,85	323	1/4"-28*	1/4"
15LS286-62	840	1/4"	C	0,85	323	1/4"-28*	1/4"
15LS287-62	500	1/4"	C	0,85	323	1/4"-28*	1/4"
<b>Könnyű kivitelű fej - 15LN sorozat - (670 W) - levegő távozása hátul</b>							
15LN288-62	5.600	1/4"	C	1,15	305	1/4"-28*	1/4"
15LN281-62	5.000	1/4"	C	1,15	305	1/4"-28*	1/4"
15LN282-62	3.100	1/4"	C	1,15	305	1/4"-28*	1/4"
15LN284-62	1.530	1/4"	C	1,15	305	1/4"-28*	1/4"
<b>Nehéz kivitelű fej - 15LF sorozat - (300 W) - levegő távozása hátul</b>							
15LF281-52	3.700	1/4"	C	0,75	280	1/4"-28*	1/4"
15LF282-52	2.800	1/4"	C	0,75	280	1/4"-28*	1/4"
15LF283-52	2.300	1/4"	C	0,75	280	1/4"-28*	1/4"
15LF285-52	700	1/4"	C	0,95	305	1/4"-28*	1/4"
15LF286-52	525	1/4"	C	0,95	305	1/4"-28*	1/4"
15LF287-52	420	1/4"	C	0,95	305	1/4"-28*	1/4"
<b>Nehéz kivitelű fej - 15LS sorozat - (450 W) - levegő távozása hátul</b>							
15LS281-52	3.800	1/4"	C	1,05	297	1/4"-28*	1/4"
15LS282-52	2.360	1/4"	C	1,05	297	1/4"-28*	1/4"
15LS283-52	1.410	1/4"	C	1,05	297	1/4"-28*	1/4"
15LS287-52	350	1/4"	C	1,25	330	1/4"-28*	1/4"
<b>Nehéz kivitelű fej - 15LN sorozat - (670 W) - levegő távozása hátul</b>							
15LN288-52	3.900	1/4"	C	1,15	310	1/4"-28*	1/4"
15LN281-52	3.500	1/4"	C	1,15	310	1/4"-28*	1/4"
15LN282-52	2.170	1/4"	C	1,15	310	1/4"-28*	1/4"
15LN283-52	1.300	1/4"	C	1,15	310	1/4"-28*	1/4"
15LN284-52	1.070	1/4"	C	1,35	343	1/4"-28*	1/4"
15LN285-52	870	1/4"	C	1,35	343	1/4"-28*	1/4"
15LN286-52	540	1/4"	C	1,35	343	1/4"-28*	1/4"
15LN287-52	320	1/4"	C	1,35	343	1/4"-28*	1/4"

Ház jelölése: A = alumínium, C = kompozit műanyag, S = acél  
\*belső menet

#### ÁLTALÁNOS JELLEMZŐK:

Tömítő legkisebb belső átmérője  
sorozatok: 15LF, 15LS, 15LN: 1/4" (6,4 mm)

A szerszám teljesítményadatai a levegőbevezetésen 6,2 bar alakítónyomás mellett mért adatok.

#### STANDARD KISZERELÉS:

Szerszámok könnyű kivitelben:

600-as sorozatú miniatűr sarokfej, 1/4"-28 belső menet

Szerszámok nehéz kivitelben:

500-as sorozatú fej nehéz kivitelben, 1/4"-28 belső menet

#### OPCIONÁLIS:

Biztonsági bekapcsolókar esetén helyettesítse a modellszámban az „S” betűt „L” betűvel.  
Levegőbevezető tömlő (levegő távozása hátul): lásd katalógus, SP-102  
Befogótokmány 9/32"-40 méretű csatlakozókhoz: lásd katalógus, SP-102

#### OPCIONÁLIS TOKMÁNYCSATLAKOZÓK:

MEGJEGYZÉS: A fenti táblázatban szereplő alkatrészszámú készülékek 600-as sorozatú (-62), 1/4"-28 méretű belső menetes sarokfejjel rendelkeznek. A nehéz kivitelű modellek 1/4"-28 méretű belső menetes, 500-as sorozatú (-52) sarokfejjel rendelkeznek. Más sarokfej-konfigurációk rendelése esetén az SP-102 katalógus táblázatából a megfelelő utolsó számot kell megadni a standard -62, ill. -52 számok helyett.  
Nem rendelhető minden modellhez mindegyik sarokfej.

### Opcionális fúrógép-hajtások

A Dotco 15LF, 15LS és 15LN sorozatú készülékeivel való használathoz: 1/4" átmérőjű fűrő.

Ezek a fúrógéphajtások rendelhetők egyesével tartozékként, vagy más komplett szerszámmal együtt. Komplett szerszám rendelése esetén a 15LF, 15LS és 15LN sorozatok megfelelő katalógusoldaláról vett alap-modellszámot kell használni, és az utolsó számjegyek (pl. -32) helyett a kívánt különleges hajtás utolsó számjegyeit (pl. -71) kell megadni.

Modellszám	Utolsó számjegyek	Menetes orsó
A 700-as sorozat kompakt sarokfeje		
1025477	- 72	1/4"-28 belső menet
1025476	- 73	9/32"-40 belső menet
1025668	- 74	5/16"-24 belső menet
A 600-as sorozat miniatűr sarokfeje		
1025314	- 61	#10-32 belső menet
1025409	- 62	1/4"-28 belső menet
1025313	- 63	9/32"-40 belső menet
1025328	- 64	5/16"-24 belső menet
500-as sorozatú fej nehéz kivitelben		
1021289	- 52	1/4"-28 belső menet
1021292	- 53	9/32"-40 belső menet
1021291	- 54	5/16"-24 belső menet
1025780	- 55	3/8"-24 belső menet
45° sarokfej		
1025730	- 42	1/4"-28 belső menet
1025731	- 43	9/32"-40 belső menet
1025733	- 44	5/16"-24 belső menet
360° sarokfej		
1025696	- 91	#10-32 belső menet
1025694	- 92	1/4"-28 belső menet



1025447



1025409



1021289



1025730



1025694



1021620

Alkatrészszám	Utolsó számjegyek	Fúrótokmány
Sarokfej nehéz kivitelben		
1021620	- 59	500-as sorozatú sarokfej fúrótokmánnal, kapacitás: 1/4"
1021620	- 59NC	500-as sorozatú sarokfej fúrótokmány nélkül, 3/8"-24 külső menet

## Egyszerű. Sokoldalú. Robusztus.

### Erőteljes eltakarítás.

A Dotco szerszámai világszerte ismertek strapabírásukról, megbízhatóságukról és sokoldalúságukról. A forgácsolás területén a vezető márkák közé tartoznak. A minőséget jelzi a kiváló formatervezéssel kombinált kiemelkedő technika, amelynek révén olyan szerszámokat alkottunk, amelyek nemcsak kis méretűek, kézreállók és könnyűek, hanem elég robusztusak is az igényes környezetek elviselésére.

Ilyen az új Dotco Venturi X is, a Dotco cég kettő-az-egyben sűrített levegős elszívó- és lefúvatópisztolya. Az ön segédje a munkahely megtisztításában! Sok iparágban már elképzelhetetlen lenne a munka nélkülük: gép- és egyéb gyártóknál, az autógyártásban, a feldolgozásban, a légi járművek gyártásánál, az űrutazási iparban, a hajógyárakban, az öntödékben stb. Egyszerű és gyors váltás a lefúvató és az elszívó szerszám üzemmód között.



Modellszám VX-1KIT		
A D A T O K	Min. tömlő-belsőátmérő	8 mm
	Ajánlott levegőnyomás	6,2 bar
	Ø levegőfogyasztás	95 l/min
	Hangerő	84 dBA
	Hossz	145 mm
	Súly	0,68 kg
	Levegőbevezetés	1/4" NPT
	Rezgés (m/s <sup>2</sup> )	< 0,4 m/s <sup>2</sup>



## Sorozat: MP4400

Rezgőcsiszoló

- Alacsony szerkezeti kiképzése révén munka közben a kezelő jobban tudja uralni a csiszolót, és kényelmesebben végezheti a csiszolást.
- Az összemérhető szerszámokhoz képest kevesebb levegőt fogyaszt – ez ideálissá teszi használatát a kis kompresszorokkal rendelkező kisebb műhelyekben –, ugyanakkor a nagy ipari létesítményekben is gazdaságosan üzemel.
- Előnyös tulajdonságai a kis súly és a csekély vibráció: ezek az előnyök nagy szilárdságú polimeranyagából fakadnak.
- 3/16" csiszolóminta a finommegmunkáláshoz vagy 3/32" csiszolóminta a kiváló minőségű megmunkáláshoz.
- Különböző karok teszik lehetővé a 3/16" és a 3/32" méretű szerszámok vizuális megkülönböztetését a kezelő számára.



Három cserélhető markolatot szállítunk minden csiszolóval, ezek a fáradást csökkentik, és kényelmesebbé teszik a kezelést.



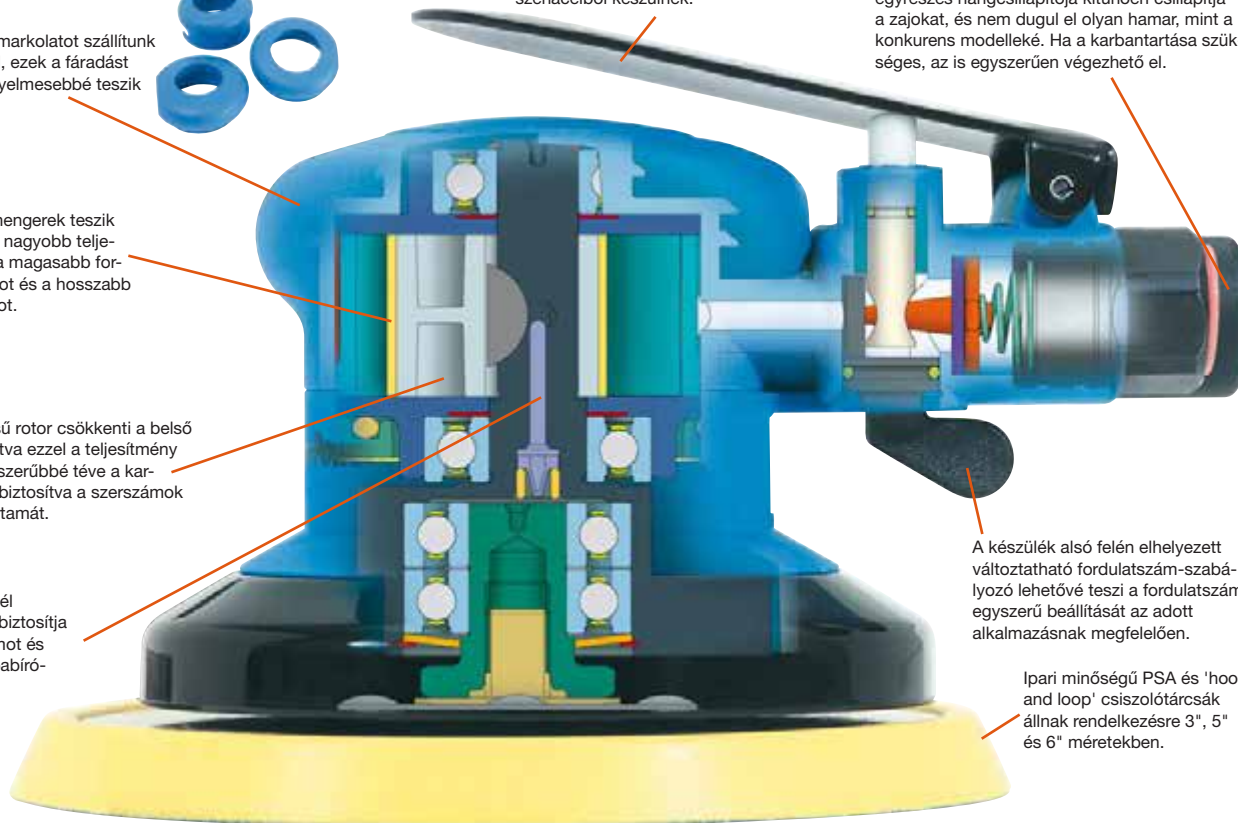
Speciális hengerek teszik lehetővé a nagyobb teljesítményt, a magasabb fordulatszámot és a hosszabb élettartamot.

Úszó tervezésű rotor csökkenti a belső súrlódást, javítva ezzel a teljesítmény átvitelét, egyszerűbbé téve a karbantartást és biztosítva a szerszámok hosszú élettartamát.

Edzett, ötvöztött acél kiegyenlítő tengely biztosítja a hosszú élettartamot és a hosszútávú strapabíró-ságot.

A karok hosszú élettartamú, nagy szilárdságú szénacélból készülnek.

A kilépő levegő szinterelt bronzból készült egyrészes hangcsillapítója kitűnően csillapítja a zajokat, és nem dugul el olyan hamar, mint a konkurens modelleké. Ha a karbantartása szükséges, az is egyszerűen végezhető el.



A készülék alsó felén elhelyezett változtatható fordulatszám-szabályozó lehetővé teszi a fordulatszám egyszerű beállítását az adott alkalmazásnak megfelelően.

Ipari minőségű PSA és 'hook and loop' csiszolótárcsák állnak rendelkezésre 3", 5" és 6" méretekből.

# Master Power csiszoló specifikációja

Modellszám		Csiszolótárcsa mérete	Fordulatszám 1/min	Súly kg	Magasság mm	Hossz mm
3/16"	3/32"					
12.000 1/min - elszívőeszköz nélkül						
MP4400-03		3,5	12.000	0,71	84,58	129,79
MP4400-05*	MP4403-05*	5,0	12.000	0,73	84,58	139,19
MP4400-06*	MP4403-06	6,0	12.000	0,76	84,58	139,19
12.000 1/min - központi elszívó						
MP4400-35		5,0	12.000	0,75	84,58	179,32
12.000 1/min - központi elszívó						
MP4400-15		5,0	12.000	0,78	84,58	196,75

## ÁLTALÁNOS JELLEMZŐK:

Levegőbevezetés: 1/4" NPT

Minimális tömlőméret: 1/4" NPT

A szerszám teljesítményadatai a levegőbevezetésen 6,2

bar alakítónyomás mellett mért adatok, menetes befogó: 5/16-24,

Levegőfogyasztás: 0,43 m<sup>3</sup>/min

## STANDARD KISZERELÉS:

Kezelési útmutató és pótalkatrészjegyzék.

3/8" lapos, közepesen vastag kiváló minőségű uretán csiszolótárcsa

3 cserélhető markolat:

70421900 - 2 1/2"

70422000 - 2 3/4"

70422100 - 3"

## OPCIONÁLIS:

Elszívótömlő: 100704300

Pótalkatrész-készlet: 88004400

Rotor- és lamellakészlet: 70444800

Tépzárral kapható.



MP4400-03



MP4400-05



MP4403-05  
(mit 3/32"  
Chromhebel)



MP4400-06

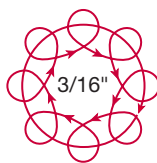


MP4400-35



## Rezgőcsiszoló

- 9.500 1/min
- A precíziós rugózó fojtószelep jobb eredményt biztosít
- A beépített levegőnyomás-szabályozó a kezelő maximális kényelmét biztosítja
- Könnyű, de mégis hosszú élettartamú markolat kompozit műanyagból
- Cserélhető markolat a jobb- és a balkezes kezelők számára



## Magas fordulatszámú, nagy teljesítményű vertikális csiszoló

- Ideális a sorjátlanításhoz, könnyű csiszoláshoz és rozsdaeltávolításhoz
- A kontúrok és a nehezen elérhető helyek csiszolására fejlesztettük ki
- Változtatható sebességszabályozó a munka közben történő sebességszabályozáshoz
- Ergonómikus markolat biztosítja a kényelmes kezelést
- Alacsonyabb és könnyebb, mint versenytársak modelljei
- 7/16"-20 orsómenet



Modellszám	Fordulat-szám 1/min	Csiszolótányér (kapacitás)	Hossz mm	Súly kg	Tömlőméret mm	Levegőfogyasztás m <sup>3</sup> /min	Levegőbevezetés NPT
Rezgőcsiszoló							
MP4425	9.500	6"	203	1,3	6,4	0,57	1/4"
Sarokcsiszoló							
MP6151	14.000	5"	160	0,95	10	0,62	1/4"

### ÁLTALÁNOS JELLEMZŐK:

Levegőbevezetés: 1/4" NPT

Használjon 10 mm-es tömlőt az MP4425 modellhez.

Használjon 6,4 mm-es tömlőt az MP6151 modellhez.

A szerszám teljesítményadatai a levegőbevezetésen 6,2 bar alakítónyomás mellett mért adatok.

### OPCIONÁLIS:

6" H&L csiszolótárcsa az MP4425 modellhez, sz.: 543023

60538 Master Guard olaj (kb. 0,1 l)

60539 Master Guard olaj (kb. 1,0 l)

63593 8" tömlő

22034 ömlővezeték-olajozó

### STANDARD KISZERELÉS:

Kezelési útmutató és pótalkatrészjegyzék.

MP4425: 543021 6" PSA csiszolótárcsa

# Master Power csiszoló



MP4424



MP4430



MP4458

1,18" átmérő

## MP4424 & MP4430 öntvénycsiszoló

- Ideális az olyan általános alkalmazások esetében, mint az egyszerűbb hegesztővarratok csiszolása, polírozás és éles szélek sorjátlanítása.
- Ergonómikus markolat biztosítja a kényelmes kezelést
- Beépített centrifugál-szabályozó
- 360°-os levegőbelépési forgócsapágó
- A levegő hátul távozik, elvezetésre kerül a munkahelytől
- 1/4" befogótkmány

## MP4458

- Robusztus acélház
- Ergonómikus formatervezés
- Levegő távozása elől
- 1/4" befogótkmány - sorozat: 200



Modellszám	Teljesítmény, W	Fordulatszám 1/min	Tárcsaátmérő	Karbonhegy	Hossz	Súly kg	Tömlő	Levegőfogyasztás m <sup>3</sup> /min	Levegőbevezetés NPT	Befogótkmány
					mm		Belső átmérő			
MP4424	220	20.000	1"	1/2"	160	0,55	10	0,51	1/4"	1/4"
MP4430	220	23.000	1"	1/2"	153	0,41	10	0,48	1/4"	1/4"
MP4458	220	25.000	1 1/2"	1"	154	0,60	10	0,65	1/4"	1/4"

### ÁLTALÁNOS JELLEMZŐK:

Levegőbevezetés: 1/4" NPT

Használjon 1/4" (6,4 mm) belső átmérőjű tömlőt.

A szerszám teljesítményadatai a levegőbevezetésen 6,2 bar alakítónyomás mellett mért adatok.

### STANDARD KISZERELÉS:

Rögzítőfogó, rögzítőfogó-kulcs

### OPCIONÁLIS:

MP4424 & MP4430:

70619500 3/16" befogótkmány;

70610500 1/4" befogótkmány;

70610600 6 mm befogótkmány

MP4424:

543944 - kb. 0,45 l sarokfejzsír

## MP4200 & MP4201

- Ideális megoldás a precíziós sorjátlanításra
- Könnyű, ergonomikus tervezésű, rezgésmentes csiszoló
- A levegő hátul távozik, elvezetésre kerül a munkahelytől
- Alapkivitelben tömlővel és 1,5 méteres levegő-odavezető és 0,3 méteres levegőelvezető tömlővel szállítjuk
- Ideális a nehezen hozzáférhető helyek esetében
- Karcsú, komfortos formatervezés ergonomikus markolattal, ami kényelmessé teszi a kezelést
- Kettős csapágy biztosítja a kedvezőbb élettartamot az MP4200 egyenes kivitele révén
- 1/8" és 3 mm méretű rögzítőnyelvet tartalmaz



MP4200

MP4201

Modell száma	Teljesítmény W	Fordulatszám 1/min	Csiszolóeszköz (kapacitás)		Hossz mm	Súly kg	Tömlő Belső átmérő	Levegőfogyasztás m <sup>3</sup> /min	Levegőbevezetés NPT	Befogótokmány
			Karbidhegy	Gyémánthegy						
Egyenes										
MP4200	100	70.000	1/4"	1/4"	136	0,2	5 mm	0,23	1/8"	1/8", 3 mm
Sarok										
MP4201	100	70.000	1/4"	1/4"	150	0,2	5 mm	0,23	1/8"	1/8", 3 mm

### ÁLTALÁNOS JELLEMZŐK:

Levegőbevezetés: 1/4" NPT

Használjon 1/4" (6,4 mm) belső átmérőjű tömlőt.

A szerszám teljesítményadatai a levegőbevezetésen 6,2 bar alakítónyomás mellett mért adatok.

### STANDARD KISZERELÉS:

Rögzítőfogó, rögzítőfogó-kulcs

### OPCIONÁLIS:

MP4200 - 70617600 1/8" befogótokmány-készlet (5 alkatrész), 70620200PT, 3 mm befogótokmány-készlet (5 alkatrész)

MP4201 - 70618800 1/8" befogótokmány-készlet (5 alkatrész), 70620400PT, 3 mm befogótokmány-készlet (5 alkatrész)



MP1454-38

## MP1454-38

- Motorteljesítmény: 220 W
- Nem átkapcsolhatók
- Ergonómikus formatervezés kényelmes markolattal
- Kis méretük ideális a nehezen hozzáférhető helyekhez; a markolat majdnem 90°-os szöget zár be az orsóval
- Nyomókapcsolós indítás a különböző sebességekhez
- Levegő távozása a markolaton át
- Súly: 0,68 kg
- 3/8"-24 menetes befogó



MP1457-51

## MP1457-51

- Motorteljesítmény: 750 W
- Nem átkapcsolhatók
- Kétsoros golyóscsapágy biztosítja a nagy fokú központosságot
- Az alkatrészek csereszabatosak a Master Power csavarozókkal
- Kétfokozatú nyomókapcsolós indítás biztosítja a lágy beindulást
- Beépített hangcsillapító
- Edzett és precíziósan köszörült alkatrészek, hosszabb élettartam
- 3/8"-24 menetes befogó

Modellszám	Fordulat-	Teljesít- mény, W	Befogótokmány (kapacitás)	Hossz	Súly	Levegőfogyasztás	Levegőbevezetés NPT
	szám			mm		m <sup>3</sup> /min	
	1/min				kg		
MP1454-38	3.000	220	6,5 mm	140,0	0,68	0,34	1/4"
MP1457-51	2.600	750	10 mm	191,0	0,85	0,71	1/4"

### ÁLTALÁNOS JELLEMZŐK:

Levegőbevezetés: 1/4" NPT

Használjon 1/4" (6,4 mm) belső átmérőjű tömlőt.

A szerszám teljesítményadatai a levegőbevezetésen 6,2 bar alakítónyomás mellett mért adatok.

### STANDARD KISZERELÉS:

Befogótokmány és tokmánykulcs.

Kezelési útmutató és alkatrészjegyzék.

## MP1463-51

- Motorteljesítmény: 750 W
- Átkapcsolható
- A hajtott tengelyen golyóscsapágy biztosítja a nagyfokú központosságot
- Az alkatrészek csereszabatosak a Master Power csavarozókkal
- Kétfokozatú nyomókapcsolós indítás biztosítja a lágy beindulást
- Beépített hangcsillapító
- Edzett és precíziósan köszörült alkatrészek, hosszabb élettartam
- 3/8"-24 menetes befogó



MP1463-51

## MP1458-55

- Motorteljesítmény: 900 W
- Nem átkapcsolható
- A hajtott tengelyen golyóscsapágy biztosítja a nagyfokú központosságot
- Az alkatrészek csereszabatosak a Master Power csavarozókkal
- Kétfokozatú nyomókapcsolós indítás biztosítja a lágy beindulást
- Beépített hangcsillapító
- Edzett és precíziósan köszörült alkatrészek, hosszabb élettartam
- 3/8"-24 menetes befogó



MP1458-55

Modellszám	Fordulat-szám	Teljesítmény, W	Befogótokmány (kapacitás)	Hossz	Súly	Orsóéltérés	Levegőbevezetés: NPT
	1/min			mm	kg		
MP1463-51	1.800	750	10 mm	173,0	1,1	20,6	1/4"
MP1458-55	1.200	900	13 mm	229,0	0,95	20,6	1/4"

### ÁLTALÁNOS JELLEMZŐK:

Levegőbevezetés: 1/4" NPT

Használjon 1/4" (6,4 mm) belső átmérőjű tömlőt.

A szerszám teljesítményadatai a levegőbevezetésen 6,2 bar alakítónyomás mellett mért adatok.

### STANDARD KISZERELÉS:

Befogótokmány és tokmánykulcs.

Kezelési útmutató és alkatrészjegyzék.

MP2264B  
MP2265B

## NAGY TELJESÍTMÉ- NYŰ, IPARI, SŰRÍ- TETT LEVEGŐS ÜTVECSAVAROZÓK

Az iparosok évtizedekig nyugodt szívvel hagyatkozhattak a **Master Power ütvecsavarozók** megbízható teljesítményére az összeszerelést, karbantartást, és javítást végző iparágak széles körében.

Az új **MP2264B** és **MP2265B** típusok megnövelt hatékonysága, élettartama és kényelmesebb kialakítása kiemelkedő értéket képvisel messze megelőzve a versenytársakat.



## EGYSZERŰEN HASZNÁLHATÓ

A kezelő kényelmét szolgáló akasztófül

## GOND NÉLKÜL SZOLGÁLJA ÖNT

Egyszerűen szétszerelhető és szervizelhető

## ROBUSZTUS

A könnyű fémház a legnagyobb kihívást jelentő gyártási környezetekben is megállja a helyét.

## SOK MINDENRE KÉPES

A kipróbált motor és ütőmű összehangolásának eredményeként a nagyobb teljesítményhez hosszabb élettartam is társul.

## KOMPAKT

152 mm-es hosszúságával és 0,98 kg súlyával kategóriájában ez a legkönnyebb és legkompaktabb szerszám.

## KÉNYELMES

Minimális reakcióerővel jellemezhető szerszám olajálló NBR markolattal a megcsúszással, vegyszerekkel és rezgéssel szembeni maximális védelem érdekében.

## KIPRÓBÁLT

A kiemelkedően precíz alkatrészeket az iparág legszigorúbb előírásai szerint tesztelték.

## CSENDES

A forgó kipufogó új, csendesebb kialakításával felére csökkenti a zajt, anélkül hogy hátrányosan befolyásolná a teljesítményt.



A lecsatolható kapocs fokozza a szerszám sokoldalúságát, még sincs útban.



4 fokozatú sebességbeállítás a precíz irányítás érdekében. Az egykezes előre-/hátramenet állítókar jobb- és balkezes használathoz megfelelően is elhelyezhető.



MP2265B 3/8"-os rögzítőszeges négyszögajtással



MP2264B 1/4"-os, hatlapú gyorscserélő bittartóval



## TERMÉKSPECIFIKÁCIÓK

Modell	Kihajtás	Működési nyomtértartomány Nm	Max. nyomaték Nm	Üresjáratifordulatszám 1/min	Zajszint		Ütékszámapercenként Perc	Rezgés (m/s <sup>2</sup> )	Tömeg kg	Hossz mm	Átlagos levegőfogyasztás		Levegőcsatlakozó NPT	Min. tömlő az. mm
					Nyomás dBA	Energiaellátás dBA					Üresjárat l/s	Terhelés l/s		
MP2264B	1/4"-os hatlapú gyorscserélővel	14-122	150	10 000	84	91	2000	2,2	0,98	152	4	16	1/4"	10
MP2265B	MP2265B 3/8"-os rögzítőszeges négyszögajtással	14-122	150	10 000	84	91	2000	2,2	0,98	152	4	16	1/4"	10

Az összes szerszám teljesítményének minősítése 6,2 bar nyomásérték mellett történt.

# Master Power ütvecsavarozó

## Sorozat: MP2260



MP2264B

- Magas teljesítmény/súly viszonyszám
- Akkora a sebessége, mint a csavarozóké, és akkora a teljesítménye, mint az ütve csavarozóké
- Ideális a lágy csavarozási műveletekhez
- 4 beépített fordulatszám-fokozat révén változtatható forgatónyomatékok
- A könnyen járó és hatékony ütőmechanizmus megakadályozza a forgatónyomaték-reakciót
- 100%-ban golyóscsapágyas tervezésű
- Átkapcsolható
- Levehető övcsíptető (MP2264B, MP2265B)



MP2266



MP2265B

Modellszám	Kihajtás	Forgatónyomaték-tartomány	Fordulatszám	Percenkénti ütésszám	Csavarméret	Súly	Levegőfogyasztás
	col						
Pisztoly							
MP2264B	1/4 Gyorsváltó tokmány	13,5 - 135	10.000	1.700	10	1,0	0,57
MP2265B	3/8 Négylap*	13,5 - 135	10.000	1.700	10	1,0	0,57
Egyenes							
MP2266	1/4 Gyorsváltó tokmány	13,5 - 135	9.500	1.700	10	1,0	0,57

### ÁLTALÁNOS JELLEMZŐK:

Levegőbevezetés: 1/4" NPT

Használjon 1/4" (6,4 mm) belső átmérőjű tömlőt.

A szerszám teljesítményadatai a levegőbevezetésen 6,2 bar alakitőnyomás mellett mért adatok.

\* Csapos biztosítás

### OPCIONÁLIS:

60538 Master Guard olaj (kb. 0,1 l)

60539 Master Guard olaj (kb. 1,0 l)

22034 ömlővezeték-olajozó

70497000 áramlásszabályozó

88007045 nyomókapcsolós indítás szerelőkészlet, MP2264, MP2265

### STANDARD KISZERELÉS:

Kezelési útmutató és alkatrészjegyzék.



## Master Power ütvecsavarozók alkalmazási területei



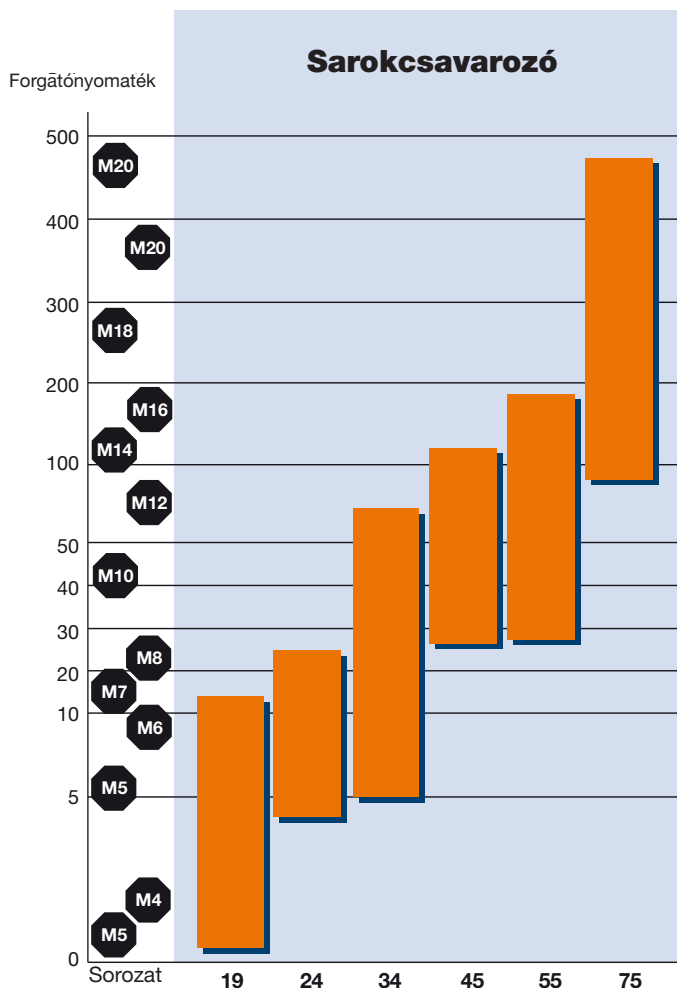
### Többcélú felhasználás:

- perem csavarozása kézi munkahelyen
- fa csavarozása asztalosműhelyekben
- szivattyúházak csavarozása
- csavarozóbitekkel vagy dugóskulcsokkal történő használat





## Az Ön Cleco csavarozójának a kiválasztása



A Cleco cég több, mint 500 különféle csavarozót kínál, amelyek közül a legtöbb sokféle behajtó-változattal szerelhető fel. Ebből több, mint 3000 különböző csavarozókombináció adódik, amelyek lehetővé teszik a szerszám pontos hozzáigazítását az alkalmazás követelményeihez.

A szerszám kiválasztásánál a következő szempontokat kell figyelembe venni: az ember - szerszám - alkalmazás kapcsolat ergonomiai tényezői, a forgatónyomaték és a fordulatszám iránti követelmények, a szerszám és a csavarozási hely hozzáférhetősége, a rögzítőelemek megváltoztathatósága, a használó kényeliségei és a sűrített levegő hozzávezetésének lehetőségei.

A szerszám teljesítményét a sűrített levegő tápellátása befolyásolhatja. A szerszámhoz eljutó sűrített levegő nyomása a következő tényezők miatt erősen ingadozhat: a szerszám távolsága a kompresszortól, a sűrített levegő-vezetékek átmérője, a nyomásesés, az elosztók, a tömlőhossz és -átmérő, valamint a csavarokötések. A szerszámokra megadott minden teljesítményadat 6,2 bar (90 psig) bemeneti nyomás esetére értendő megfelelő áramlási sebesség és járó szerszám mellett.

### Tisztább üzemelés

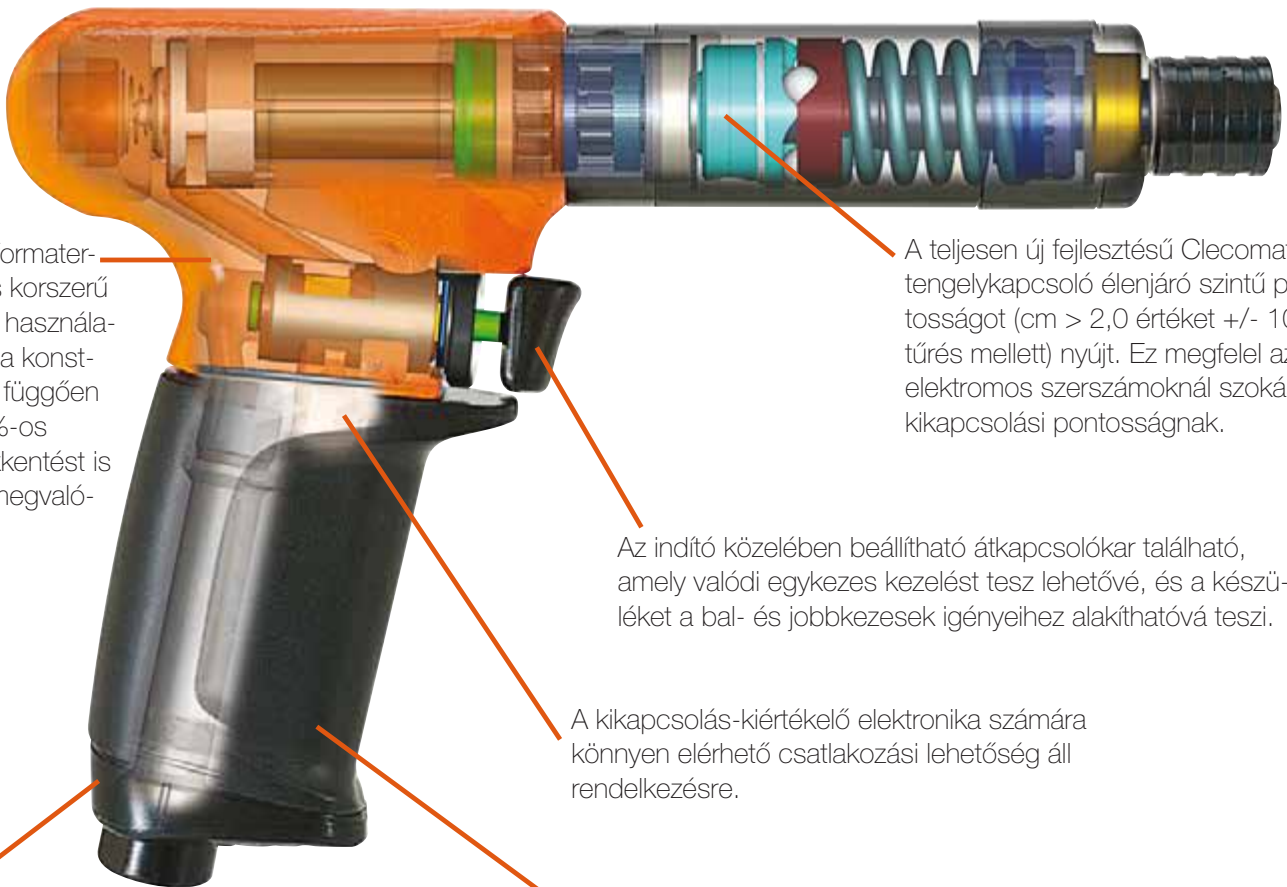
A Cleco 24-es és 25-ös csavarozó sorozatai olajszegény lamellákkal vannak felszerelve. Ez a szerelési munkák alkalmával fontos, mert azoknál a tisztaságnak döntő szerepe van.



# Precízió. Időállóság.

## Legendás megbízhatóság.

Számunkra az Ön termelékenysége az első. Ezért az új Cleco 19-es sorozat fejlesztésekor sikerrel kombináltuk az Ön tapasztalatait a mi szakértelmünkkel. Így jött létre a piac legpontosabb, legtartósabb és legkönnyebben kezelhető csavarozócsaládja. A Cleco 19-es sorozata nyújtja Önnek az optimális megoldást a legigényesebb csavarozási alkalmazásokra, mindenütt, ahol a pontosság, a reprodukálhatóság és az időállóság követelményeit kell teljesíteni.



Újszerű formatervezés és korszerű anyagok használata révén a konstrukciótól függően akár 19%-os súlycsökkentést is sikerült megvalósítani.

A teljesen új fejlesztésű Clecomatic® tengelykapcsoló élenjáró szintű pontosságot ( $cm > 2,0$  értéket  $\pm 10\%$  tűrés mellett) nyújt. Ez megfelel az elektromos szerszámoknál szokásos kikapcsolási pontosságnak.

Az indító közelében beállítható átkapcsolókar található, amely valódi egykezes kezelést tesz lehetővé, és a készüléket a bal- és jobbkezesek igényeihez alakíthatóvá teszi.

A kikapcsolás-kiértékelő elektronika számára könnyen elérhető csatlakozási lehetőség áll rendelkezésre.

Az újjáalakított markolatba integrált Soft Touch markolat a legjobb védelmet biztosítja a hőhatások, a vegyszerek, a rezgések és az elcsúszás ellen. A kezelő számára ez tökéletesebb ergonómiát nyújt, és a kezelő sokkal kevésbé fárad el.

A minden kézmérethez illeszkedő két cserélhető markolat nagyobb rugalmasságot és kisebb üzemeltetési költséget eredményez.



# Termelékenység.

Modellszám		Forgatónyomaték-tartomány		Üresjárat fordulatszám 1/min	19P		19T		Levegőbe- vezetés	Ajánlott tömlőméret	
19P sorozat	19T sorozat	Min. Nm	Max. Nm		Hossz (mm)	Súly (kg)	Hossz (mm)	Súly (kg)			
<b>Pisztolyos kivitel toló- és nyomókapcsolós indítással és Clecomatic® tengelykapcsolóval</b>											
P I S Z T O Y K	19PCA02Q	19TCA02Q	0,6	2,1	2800	206	0,6	202	0,7	1/4"	3/8"
	19PCA03Q	19TCA03Q	0,6	2,9	1900	211	0,7	207	0,7	1/4"	3/8"
	19PCA04Q	19TCA04Q	1,1	4,5	1100	206	0,6	202	0,7	1/4"	3/8"
	19PCA05Q	19TCA05Q	1,1	5,1	660	216	0,7	212	0,7	1/4"	3/8"
	19PCA06Q	19TCA06Q	1,1	5,1	260	216	0,7	212	0,7	1/4"	3/8"
	19PCA07Q	19TCA07Q	1,7	6,8	660	216	0,7	212	0,7	1/4"	3/8"
	19PCA09Q	19TCA09Q	1,7	8,9	470	248	0,7	235	0,8	1/4"	3/8"
	<b>Pisztolyos kivitel nyomókapcsolós indítással és Clecomatic® tengelykapcsolóval</b>										
	19PTA02Q	19TTA02Q	0,6	2,1	2800	204	0,6	199	0,7	1/4"	3/8"
19PTA03Q	19TTA03Q	0,6	2,9	1900	209	0,7	204	0,7	1/4"	3/8"	
19PTA04Q	19TTA04Q	1,1	4,5	1100	204	0,6	199	0,7	1/4"	3/8"	
19PTA05Q	19TTA05Q	1,1	5,1	660	214	0,7	210	0,7	1/4"	3/8"	
19PTA06Q	19TTA06Q	1,1	5,1	260	214	0,7	210	0,7	1/4"	3/8"	
19PTA07Q	19TTA07Q	1,7	6,8	660	214	0,7	210	0,7	1/4"	3/8"	
19PTA09Q	19TTA09Q	1,7	8,9	470	248	0,7	235	0,8	1/4"	3/8"	
19PTA15Q	19TTA15Q	5,1	14,7	260	247	0,9	243	0,9	1/4"	3/8"	
<b>Pisztolyos kivitel közvetlenül leadott erővel</b>											
19PTS02Q	19TTS02Q		2,1	2800	150	0,5	146	0,5	1/4"	3/8"	
19PTS03Q	19TTS03Q		2,9	1900	155	0,5	154	0,5	1/4"	3/8"	
19PTS04Q	19TTS04Q		4,5	1100	150	0,5	146	0,5	1/4"	3/8"	

A számszámok minden teljesítményadata a levegőbevezetésen 6,2 bar alakítónyomás mellett mért adat. Levegőfogyasztás általában 310 l/min



19PTA-  
sorozat



19TTA-  
sorozat

**ÚJ!**  
A 19TTA sorozat már elérhető  
felső vagy alsó levegő-bevezetéssel is.



19PTS-  
sorozat



19TTS-  
sorozat

# Cleco egyenes csavarozók

## 19-es sorozat

Forgatónyomaték-tartomány: 0,6 - 5,1 Nm

- Tolóindítás és karos tolóindítás
- Forgatónyomaték-beállítás kívülről
- 1/4" gyorsváltó tokmány

## 8-as sorozat

Forgatónyomaték-tartomány: 1,7 - 8,5 Nm

- Tolóindítás és karos tolóindítás
- Átállítható nyomógommbal
- Gyorsváltó tokmány

## 88-as sorozat

Forgatónyomaték-tartomány: 1,7 - 19 Nm

- Push-to-Start és Push-&-Lever-Start
- Átállítható nyomógommbal
- Gyorsváltó tokmány vagy 3/8" méretű négylap

**ÚJ!**

19SPA05Q

**ÚJ!**

19SCA05Q

88RSA-5CQ

8RSA-10BQ



Modellszám	Forgatónyomaték-tartomány		Fordulat-szám	Hossz	Súly	Levegőbevezetés NPT	Min. tömlő-belsőátmérő	Levegőfogyasztás m <sup>3</sup> /min
	Szerszám	Standard rugóval						
<b>1/4" gyorsváltó tokmány</b>	Nm	Nm	1/min	mm	kg			
Tolóindítás - átállítható nyomógombbal								
19BPA02Q	0,6 - 2,1	0,6 - 2,1	2.300	230	0,63	1/8"	3/16"	0,31
19BPA03Q	0,6 - 2,9	0,6 - 2,1	1.600	235	0,64	1/8"	3/16"	0,31
19BPA04Q	1,1 - 4,5	1,1 - 4,3	920	230	0,61	1/8"	3/16"	0,31
19BPA05Q	1,1 - 5,1	1,1 - 4,3	560	240	0,67	1/8"	3/16"	0,31
19BPA06Q	1,1 - 5,1	1,1 - 4,3	220	240	0,68	1/8"	3/16"	0,31
Tolóindítás - átállítható								
19SPA02Q	0,6 - 2,1	0,6 - 2,1	2.800	230	0,63	1/8"	3/16"	0,31
19SPA03Q	0,6 - 2,9	0,6 - 2,1	1.900	235	0,64	1/8"	3/16"	0,31
19SPA04Q	1,1 - 4,5	1,1 - 4,3	1.100	230	0,61	1/8"	3/16"	0,31
19SPA05Q	1,1 - 5,1	1,1 - 4,3	660	240	0,67	1/8"	3/16"	0,31
19SPA06Q	1,1 - 5,1	1,1 - 4,3	260	240	0,68	1/8"	3/16"	0,31
Karos tolóindítás - átállítható								
19SCA02Q	0,6 - 2,1	0,6 - 2,1	2.800	249	0,69	1/8"	3/16"	0,31
19SCA03Q	0,6 - 2,9	0,6 - 2,1	1.900	254	0,70	1/8"	3/16"	0,31
19SCA04Q	1,1 - 4,5	1,1 - 4,3	1.100	249	0,66	1/8"	3/16"	0,31
19SCA05Q	1,1 - 5,1	1,1 - 4,3	660	259	0,73	1/8"	3/16"	0,31
19SCA06Q	1,1 - 5,1	1,1 - 4,3	260	259	0,74	1/8"	3/16"	0,31

\*\* Rövid ház

#### ÁLTALÁNOS JELLEMZŐK:

A szerszám teljesítményadatai a levegőbevezetésen 6,2 bar alakítónyomás mellett mért adatok. A súly nem foglal magában további markolatot.

#### STANDARD KISZERELÉS:

Kezelési és karbantartási útmutató

Extra markolat a 10 Nm forgatónyomaték leadására képes modellekhez

Minden nyomaték rugó, amely szükséges ahhoz, hogy el lehessen érni a megadott forgatónyomatékot.

#### STANDARD KISZERELÉS:

Extra markolat (861006)

#### OPCIONÁLIS:

További tartozékok: lásd katalógus, SP-1000

Nyomaték rugók: lásd katalógus, SP-1000

Modellszám		Forgatónyomaték-tartomány	Fordulatszám	Hossz	Súly	Levegőbevezetés NPT	Min. tömlő-belsőátmérő	Levegőfogyasztás m <sup>3</sup> /min
<b>1/4" gyorsváltó tokmány</b>	<b>3/8" négylap</b>	Nm	1/min	mm	kg			
8RSA-10BQ		1,7 - 7,3	800	260	1,1	1/4"	1/4"	0,54
8RSA-7BQ		1,7 - 8,5	550	260	1,1	1/4"	1/4"	0,54
8RSA-5BQ		1,7 - 8,5	400	260	1,1	1/4"	1/4"	0,54
88RSA-7CQ	88RSA-7C-3	1,7 - 10	550	241	1,2	1/4"	1/4"	0,54
88RSA-5CQ	88RSA-5C-3	1,7 - 18	400	241	1,2	1/4"	1/4"	0,54
8RSAL-10BQ		1,7 - 6,8	800	302	1,3	1/4"	1/4"	0,54
88RSAL-5CQ	88RSAL-5C-3	1,7 - 18	400	282	1,4	1/4"	1/4"	0,54

#### ÁLTALÁNOS JELLEMZŐK:

A szerszám teljesítményadatai a levegőbevezetésen 6,2 bar alakítónyomás mellett mért adatok.

A súly nem foglal magában további markolatot.

#### STANDARD KISZERELÉS:

Kezelési és karbantartási útmutató

Extra markolat a 10 Nm forgatónyomaték leadására képes modellekhez

Minden nyomaték rugó, amely szükséges ahhoz, hogy el lehessen érni a megadott forgatónyomatékot.

#### STANDARD KISZERELÉS:

Extra markolat (861006)

#### OPCIONÁLIS:

További tartozékok: lásd katalógus, SP-1000

Nyomaték rugók: lásd katalógus, SP-1000

# Cleco pneumatikus, pisztolymarkolatú csavarozók

## 88-as sorozat

Forgatónyomaték-tartomány: 1,7 - 20 Nm

- Gyorsváltó tokmány vagy négylap
- Átállítható
- Nyomókapcsolós indítás és toló-/nyomókapcsolós indítás



88RSAPT-5C-3

Modellszám		Forgatónyomaték-tartomány	Fordulat-szám	Hossz	Súly			
1/4" gyors-váltó tokmány	3/8" Négylap	Nm	1/min	mm	kg	Levegőbevezetés NPT	Min. tömlő-belsőátmérő	Levegőfogyasztás m <sup>3</sup> /min
Toló- és nyomókapcsolós indítás, átállítható tolókapcsoló								
88RSAPT-7CQ		1,7 - 10	550	229	1,4	1/4"	1/4"	0,54
88RSAPT-5CQ 88RSAPT-5C-3		1,7 - 18	400	229	1,4	1/4"	1/4"	0,54
88RSAPT-2CQ		1,7 - 20	200	248	1,5	1/4"	1/4"	0,54
Átállítható tolókapcsoló								
88RSATP-7CQ 88RSATP-7C-3		1,7 - 10	550	225	1,4	1/4"	1/4"	0,54
88RSATP-5CQ 88RSATP-5C-3		1,7 - 18	400	225	1,4	1/4"	1/4"	0,54
88RSATP-2CQ 88RSATP-2C-3		1,7 - 20	200	245	1,5	1/4"	1/4"	0,54

### ÁLTALÁNOS JELLEMZŐK:

A szerszám teljesítményadatai a levegőbevezetésen 6,2 bar alakítónyomás mellett mért adatok.

A súly nem foglal magában további markolatot.

### STANDARD KISZERELÉS:

Kezelési és karbantartási útmutató

Extra markolat a 10 Nm forgatónyomaték leadására képes modellekhez

Minden nyomatékkrugó, amely szükséges ahhoz, hogy el lehessen érni a megadott forgatónyomatékot.

### STANDARD KISZERELÉS, HA SZEREPEL A LISTÁBAN:

Extra markolat (861006)

### OPCIONÁLIS:

További tartozékok: lásd katalógus, SP-1000

Betétek és keresők (finders): lásd katalógus, SP-1000

Nyomatékkrugók: lásd katalógus, SP-1000





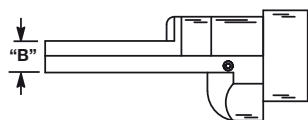
## 24-es sorozat

Forgatónyomaték-tartomány: 14 - 40 Nm

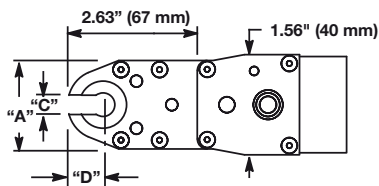
- Kettős funkciókapcsoló
- Forgatónyomaték-beállítás kívülről

### Méretek

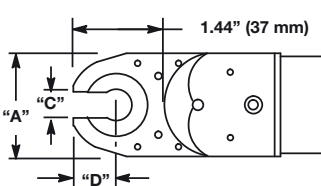
#### T2, T3 & T4 Head Height



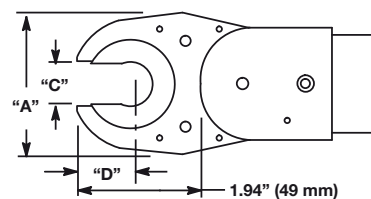
#### T2 Head



#### T3 Head



#### T4 Head



Modell-szám	Fordulatszám	Forgatónyomaték-tartomány	Súly	Hossz	Csőkulcsméret	"A"	"B"	"C"	"D"
	1/min	Nm	kg	mm	mm	mm	mm	mm	mm
Hajtóoldal									
24RTA12	670	5 - 12	1,2	305	NA	NA	NA	NA	NA
Hajtóoldal fejrészrel									
24RTA20T2	240	14 - 20	2,0	426	---	36	14	7,0	13,5
24RTA30T3	175	20 - 30	2,0	426	---	42	15	11,9	18,5
24RTA40T4	130	26 - 40	2,3	449	---	60	15	17,0	23,5

\*Változik a csőkulcsmérettől függően.

### ÁLTALÁNOS JELLEMZŐK:

Levegőbevezetés: 1/4" NPT

A szerszám teljesítményadatai a levegőbevezetésen 6,2 bar alakítónyomás mellett mért adatok.

### OPCIONÁLIS:

Keresse ki a megfelelő csőkulcsot az SP-1000 katalógusban.

Jelzőkészlet kikapcsolás-kiértékelő elektronikához: 301937PT (lásd katalógus, SP-1000)

MEGJEGYZÉS: A felsorolt modellek példák. Használja a táblázatot a következő oldalon a felsorolásban nem szereplő modellek esetén.

# Cleco pneumatikus sarokcsavarozók

## 19-es sorozat

Forgatónyomaték-tartomány:  
0,5 - 11 Nm

- A maga kategóriájában élenjáró pontosság és reprodukálhatóság
- Forgatónyomaték-beállítás kívülről
- Átállítható
- 1/4" és 3/8" négylap

## 24-es sorozat

Forgatónyomaték-tartomány:  
4,0 - 23 Nm

- Forgatónyomaték-beállítás kívülről
- 3/8" négylap
- Nyomatékugró a megadott forgatónyomaték eléréséhez
- Olajszegény lamellák

## 34-es sorozat

Forgatónyomaték-tartomány:  
8,0 - 75 Nm

- Forgatónyomaték-beállítás kívülről
- 3/8" és 1/2" négylap
- Állítható sarokbehajtó
- Nyomatékugró a megadott forgatónyomaték eléréséhez
- Olajszegény lamellák

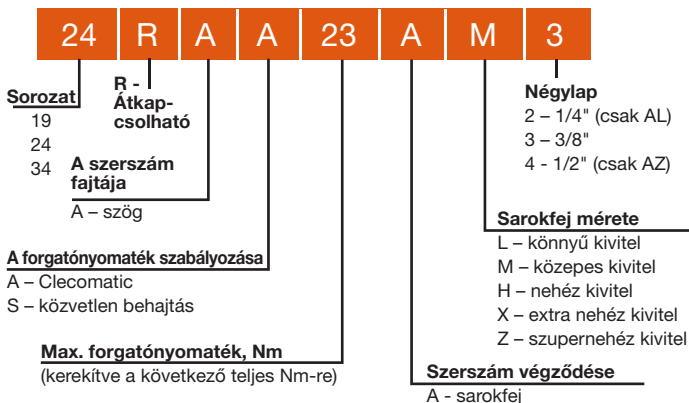


19RAA07AH2

24RAA11AL3

24RAA23AM3

Jelmagyarázat



Modellszám		Forgatónyomaték-tartomány*		Fordulat-szám	Hossz	Súly	Fejmagas-ság	Oldaltól középig	Levegőbevezetés NPT	Min. tömlő-belsőátmérő	Levegőfogyasztás m <sup>3</sup> /min
1/4" nlp.	3/8" nlp.	Szerszám	Standard rugóval								
19-es sorozat - átállítható - Clecomatic tengelykapcsoló											
19RAA02AM2		0,6 - 2,1	0,6 - 2,1	2.400	303	0,8	27	9	1/8"	3/16"	0,31
19RAA02AH2	19RAA02AH3	0,7 - 2,4	0,7 - 2,4	2.100	316	0,8	30	13	1/8"	3/16"	0,31
19RAA03AM2		0,6 - 3,1	0,6 - 2,4	1.650	310	0,8	27	9	1/8"	3/16"	0,31
19RAA03AH2	19RAA03AH3	0,7 - 3,4	0,7 - 2,7	1.450	321	0,8	30	13	1/8"	3/16"	0,31
19RAA04AM2		1,4 - 4,7	1,4 - 4,7	950	305	0,8	27	9	1/8"	3/16"	0,31
19RAA05AM2		1,4 - 5,7	1,4 - 4,7	570	316	0,8	27	9	1/8"	3/16"	0,31
19RAA06AH2*	19RAA06AH3	1,5 - 6,0	1,5 - 5,4	850	316	0,8	30	13	1/8"	3/16"	0,31
19RAA07AH2*	19RAA07AH3	1,5 - 6,8	1,5 - 5,4	500	326	0,9	30	13	1/8"	3/16"	0,31
19RAA09AH2*	19RAA09AH3	2,0 - 8,5	3,4 - 8,5	500	326	0,9	30	13	1/8"	3/16"	0,31
19RAA11AH2*	19RAA11AH3	2,0 - 11,3	3,4 - 11,3	340	312	1,0	30	13	1/8"	3/16"	0,31
19RAA12AH2*	19RAA12AH3	2,0 - 11,3	3,4 - 11,3	200	326	0,9	30	13	1/8"	3/16"	0,31

\*Az 5,7 Nm feletti alkalmazások az orsó/behajtó élettartamát kedvezőtlenül befolyásolhatják.

#### ÁLTALÁNOS JELLEMZŐK:

A szerszám teljesítményadatai a levegőbevezetésen 6,2 bar alakítónyomás mellett mért adatok.

#### STANDARD KISZERELÉS:

Kezelési és karbantartási útmutató  
Forgatónyomaték-állító kulcs

Minden nyomatékrugó, amely szükséges ahhoz, hogy el lehessen érni a megadott forgatónyomatékokat.

#### OPCIONÁLIS:

További tartozékok: lásd katalógus, SP-1000

Nem-átkapcsoló-készlet: 207030

Jelzőkészlet a kikapcsolás-kiértékelő elektronikához: 301106

(csak Clecomatic tengelykapcsoló)

Túlnyúló tömlő: 207019

Gyorsváltó tokmány és 1/4" méretű mágneses négylap csak az AH3 modellekhez

kapható. Gyorsváltó tokmány: Cserélje ki az AH3 modellt erre: AHQ; 1/4"

Mágneses négylap: cserélje ki az AH3 modellt erre: AHM.

Modellszám		Forgatónyomaték-tartomány	Fordulat-szám	Hossz	Súly	Fejmagas-ság	Oldaltól középig	Levegőbevezetés NPT	Min. tömlő-belsőátmérő	Levegőfogyasztás m <sup>3</sup> /min
3/8" nlp.	1/2" nlp.									
24-as sorozat - átállítható - Clecomatic tengelykapcsoló										
24RAA06AL3		4 - 5,5	2.200	358	1,2	27,5	12,0	3/8"	8"	0,68
24RAA07AL3		5 - 7	1.770	358	1,2	27,5	12,0	3/8"	8"	0,68
24RAA11AL3		7 - 11	1.260	358	1,2	27,5	12,0	3/8"	8"	0,68
24RAA12AM3		6 - 12	1.200	360	1,3	29,5	13,2	3/8"	8"	0,68
24RAA19AM3		10 - 19	700	380	1,4	29,5	13,2	3/8"	8"	0,68
24RAA23AM3		12 - 23	600	380	1,4	29,5	13,2	3/8"	8"	0,68
34-es sorozat - átállítható - Clecomatic tengelykapcsoló										
34RAA08AL3		5,5 - 8	2.060	368	1,2	27,5	12,0	3/8"	8"	0,96
34RAA11AL3		7 - 11	1.675	368	1,2	27,5	12,0	3/8"	8"	0,96
34RAA15AM3		9 - 15	1.185	370	1,3	29,5	13,2	3/8"	8"	0,96
34RAA26AH3		13 - 26	710	390	1,5	31,0	14,4	3/8"	8"	0,96
34RAA28AH3		14 - 28	580	390	1,5	31,0	14,4	3/8"	8"	0,96
34RAA33AX3		17 - 33	545	393	1,6	34,5	17,1	3/8"	8"	0,96
34RAA37AX3		18 - 37	480	397	1,5	34,5	17,1	3/8"	8"	0,96
34RAA47AX3		24 - 47	385	397	1,5	34,5	17,1	3/8"	8"	0,96
34RAA68AZ3		34 - 68	255	411	1,7	41,0	18,0	3/8"	8"	0,96
34RAA75AZ3		38 - 75	155	431	1,8	41,0	18,0	3/8"	8"	0,96
	34RAA68AZ4	34 - 68	255	411	1,7	41,0	18,0	3/8"	8"	0,96
	34RAA75AZ4	38 - 75	155	431	1,8	41,0	18,0	3/8"	8"	0,96

#### ÁLTALÁNOS JELLEMZŐK:

A szerszám teljesítményadatai a levegőbevezetésen 6,2 bar alakítónyomás mellett mért adatok.

#### STANDARD KISZERELÉS:

Kezelési és karbantartási útmutató

Forgatónyomaték-állító kulcs

Illesztőszerszám tengelykapcsolóhoz

#### OPCIONÁLIS:

További tartozékok: lásd katalógus, SP-1000

Szerelőkulcs: 201898

Jelzőkészlet a kikapcsolás-kiértékelő elektronikához: 301937PT

Átkapcsolási lehetőség nélküli készlet: 204999

Távozó levegő túlnyúló tömlője: 204978

# Cleco pneumatikus sarokcsavarozók

## 55-ös sorozat

Forgatónyomaték-tartomány:  
32 - 176 Nm

- Karos indítás
- Átkapcsolható és nem átkapcsolható
- Forgatónyomaték-beállítás kívülről
- Forgatható légelvezető gyűrű
- 1/2" négylap

## 75-ös sorozat

Forgatónyomaték-tartomány:  
95 - 430 Nm

- Karos indítás
- Átkapcsolható és nem átkapcsolható
- Forgatónyomaték-beállítás kívülről
- Forgatható légelvezető gyűrű
- 1/2" és 3/4" négylap

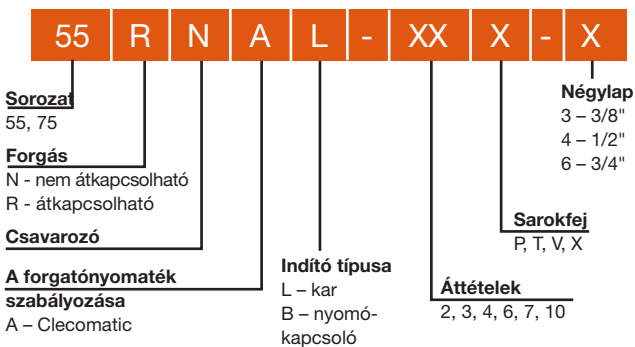


55RNL-3T-4



75RNL-2X-4

55 és 75: Példa modellszámra



Modellszám		Forgatónyomaték-tartomány	Fordulat-szám	Hossz	Súly	Fejmagasság	Oldaltól középig	Sarokfej	Levegő-bevezetés NPT	Min. tömlő-belsőátmérő	Levegő-fogyasztás m <sup>3</sup> /min
1/2" nlp.	3/4" nlp.										
<b>55-ös és 75-ös sorozat - karos indítás - állítható</b>											
55RNAL-6T-4		32 - 65	370	489	3,5	50	22	T	1/2"	1/2"	1,56
55RNAL-4P-4		35 - 73	330	486	3,3	41	18	P	1/2"	1/2"	1,56
55RNAL-4T-4		39 - 87	280	489	3,5	50	22	T	1/2"	1/2"	1,56
55RNAL-3P-4		49 - 109*	220	486	3,3	41	18	P	1/2"	1/2"	1,56
55RNAL-3T-4		58 - 129	190	489	3,5	50	22	T	1/2"	1/2"	1,56
55RNAL-2T-4		81 - 170*	140	489	3,5	50	22	T	1/2"	1/2"	1,56
75RNAL-3V-4		95 - 190	175	556	6,0	64	28	V	1/2"	1/2"	1,98
75RNAL-2V-4		122 - 255*	130	556	6,0	64	28	V	1/2"	1/2"	1,98
	75RNAL-3X-6	150 - 305	110	575	6,8	70	37	X	1/2"	1/2"	1,98
	75RNAL-2X-6	203 - 410	80	575	6,8	70	37	X	1/2"	1/2"	1,98
<b>55-ös és 75-ös sorozat - karos indítás - nem állítható</b>											
55NAL-3T-4		58 - 136	270	489	3,5	50	22	T	1/2"	1/2"	1,56
55NAL-2T-4		68 - 176*	200	489	3,5	50	22	T	1/2"	1/2"	1,56
75NAL-2V-4		135 - 271	210	556	5,9	64	28	V	1/2"	1/2"	1,98
	75NAL-2X-6	215 - 430	130	575	6,7	70	37	X	1/2"	1/2"	1,98

\*A szerszám maximális forgatónyomatéka túllépi azt a maximális forgatónyomatékot, amely a behajtóra megengedett; a karbantartási igény növekedésével kell számolni, ha a szerszám a felső forgatónyomaték-tartományban üzemel.

#### ÁLTALÁNOS JELLEMZŐK:

A szerszám teljesítményadatai a levegőbevezetésen 6,2 bar alakítónyomás mellett mért adatok.

#### STANDARD KISZERELÉS:

Kezelési és karbantartási útmutató

Reakcióerő-felvevő lap (75-ös sorozat)

Minden nyomatkör, amely szükséges ahhoz, hogy el lehessen érni a megadott forgatónyomatékot.

#### OPCIONÁLIS:

További tartozékok: lásd katalógus, SP-1000

# Cleco csavarozók nagy forgatónyomatékok eléréséhez

## 45-ös sorozat, egyenes

Forgatónyomaték-tartomány:  
14 - 62 Nm

- Nyomókapcsolós indítás
- A csavarozók átállíthatók forgógyűrűvel



45RNAS-4-3

## 55-ös sorozat, egyenes

Forgatónyomaték-tartomány:  
27 - 91 Nm

- Karos indítás
- A csavarozók átállíthatók forgógyűrűvel



55RNAL-4-4

## 64-es sorozatú pisztolyok

Forgatónyomaték-tartomány:  
34 - 3.850 Nm

- Nyomókapcsolós indítás
- Átállítható
- Kis reakciónyomaték



64TTS640D8

## Selectork 64-es sorozat

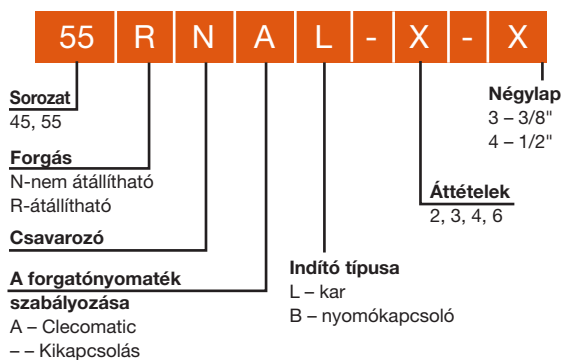
Forgatónyomaték-tartomány:  
26 - 3.850 Nm

- Pisztolymarkolat
- Átállítható
- Kis reakciónyomaték
- A Selectork illesztőelem lehetővé teszi a sűrített levegő szabályozását a szerszámon, így közös levegővezetékéről dolgozhatnak az egyedi szerszámhasználók

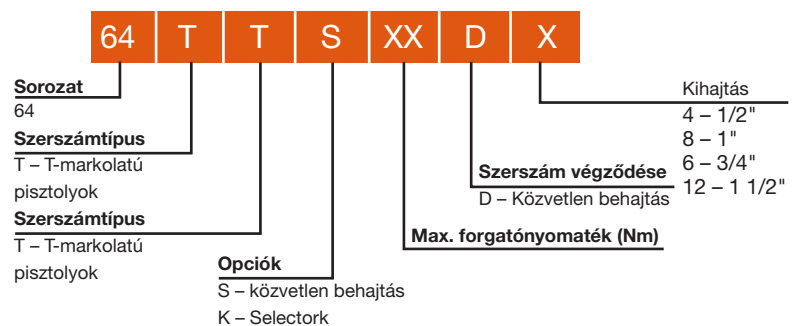


Selectork 64TTK34D4

Példa a 45-ös és az 55-ös modellek modellszámára



Példák a 64-es modellek modellszámára



Modellszám	Forgatónyomaték-tartomány	Behajtási méret	Fordulatszám	Hossz	Tömeg*			
	Nm					1/min	mm	kg
45-ös sorozat - egyenes - Clecomatic - nyomókapcsolós indítás, forgógyűrűvel átváltható								
45RNAB-6-3	14 - 22	3/8	740	368	2,4	3/8"	10"	0,94
45RNAB-4-3	19 - 30	3/8	560	368	2,4	3/8"	10"	0,94
45RNAB-3-3	24 - 45	3/8	370	368	2,4	3/8"	10"	0,94
45RNAB-2-4	31 - 62	1/2	270	368	2,4	3/8"	10"	0,94
55-ös sorozat - egyenes - Clecomatic - karos indítás, forgógyűrűvel átváltható								
55RNAL-4-4	27 - 46	1/2	560	410	3,0	1/2"	13"	1,56
55RNAL-3-4	34 - 69	1/2	370	410	3,0	1/2"	13"	1,56
55RNAL-2-4	46 - 91	1/2	270	410	3,0	1/2"	13"	1,56

\*Súly visszahatásgátló rúd nélkül.

#### ÁLTALÁNOS JELLEMZŐK:

A szerszám teljesítményadatai a levegőbevezetésen 6,2 bar alakítónyomás mellett mért adatok.

#### STANDARD KISZERELÉS:

Kezelési és karbantartási útmutató  
Alumínium nyomaték-reakciórúd

#### OPCIONÁLIS:

Acél nyomaték-reakciórúd: 869770  
További tartozékok: lásd katalógus, SP-1000

Modellszám		Forgatónyomaték-tartomány	Behajtási méret	Fordulatszám	Hossz	Tömeg*			
Nem Selectork	Selectork	Nm					1/min	mm	kg
Pisztoly - nyomókapcsolós indítás - átváltható									
64TTS34D4	64TTK34D4	26 - 34	1/2"	725	291	2,9	3/8"	1/2"	1,70
64TTS44D4	64TTK44D4	33 - 44	1/2"	570	291	2,9	3/8"	1/2"	1,70
64TTS55D4	64TTK55D4	41 - 55	1/2"	445	291	2,9	3/8"	1/2"	1,70
64TTS75D4	64TTK75D4	56 - 75	1/2"	340	291	2,9	3/8"	1/2"	1,70
64TTS90D4	64TTK90D4	68 - 90	1/2"	270	291	2,9	3/8"	1/2"	1,70
64TTS110D4	64TTK110D4	83 - 110	1/2"	225	291	2,9	3/8"	1/2"	1,70
64TTS125D4	64TTK125D4	94 - 125	1/2"	200	291	2,9	3/8"	1/2"	1,70
64TTS140D4	64TTK140D4	105 - 140	1/2"	180	291	2,9	3/8"	1/2"	1,70
64TTS150D6	64TTK150D6	113 - 150	3/4"	160	316	3,7	3/8"	1/2"	1,70
64TTS175D6	64TTK175D6	131 - 175	3/4"	135	316	3,7	3/8"	1/2"	1,70
64TTS205D6	64TTK205D6	154 - 205	3/4"	115	316	3,7	3/8"	1/2"	1,70
64TTS255D6	64TTK255D6	191 - 255	3/4"	95	316	3,7	3/8"	1/2"	1,70
64TTS345D6	64TTK345D6	259 - 345	3/4"	70	316	3,7	3/8"	1/2"	1,70
64TTS425D6	64TTK425D6	319 - 425	3/4"	55	316	3,7	3/8"	1/2"	1,70
64TTS570D6	64TTK570D6	428 - 570	3/4"	42	329	3,9	3/8"	1/2"	1,70
64TTS640D8	64TTK640D8	480 - 640	1"	32	404	6,6	3/8"	1/2"	1,70
64TTS750D8	64TTK750D8	563 - 750	1"	27	404	6,6	3/8"	1/2"	1,70
64TTS930D8	64TTK930D8	698 - 930	1"	22	404	6,6	3/8"	1/2"	1,70
64TTS1260D8	64TTK1260D8	945 - 1.260	1"	16	404	6,6	3/8"	1/2"	1,70
64TTS1475D8	64TTK1475D8	1.106 - 1.475	1"	14	404	6,6	3/8"	1/2"	1,70
64TTS1820D8	64TTK1820D8	1.365 - 1.820	1"	11	404	6,6	3/8"	1/2"	1,70
64TTS1985D8	64TTK1985D8	1.489 - 1.985	1"	10	404	6,6	3/8"	1/2"	1,70
64TTS3850D12	64TTK3850D12	2.888 - 3.850	1 1/2"	5	546	14,6	3/8"	1/2"	1,70

\*Súly reakciórúd nélkül.

#### ÁLTALÁNOS JELLEMZŐK:

A szerszám teljesítményadatai a levegőbevezetésen 6,2 bar alakítónyomás mellett mért adatok.

#### STANDARD KISZERELÉS:

Kezelési és karbantartási útmutató  
Alumínium nyomaték-reakciórúd  
Acél nyomaték-reakciórúd (67 Nm feletti szerszámok)  
Reakció-befogó vakmarkolattal (64TTS3850D12 és 64TTK3850D12)

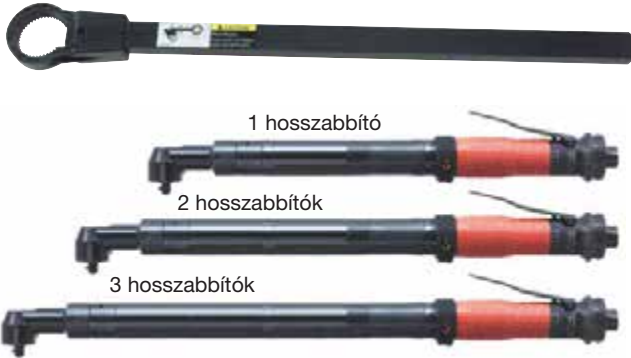
#### OPCIONÁLIS:

Acél nyomaték-reakciórúd: 64...D4 jelű szerszámok: 48047128  
További tartozékok: lásd katalógus, SP-1000

# Cleco pneumatikus szerelőszerzők; tartozékok

## Forgatónyomaték - visszahatásgátló kar

Alkatrészszám	Leírás	Alkalmazható:
869770	Acélrúd	45-es és 55-ös sorozat, egyenes
48047128	Acélrúd	64...D4
46037081	Visszahatásgátló befogója vakmarkolattal	64...D4
46177030	Visszahatásgátló befogója vakmarkolattal	64...D6
46607058	Visszahatásgátló befogója vakmarkolattal	64...D8

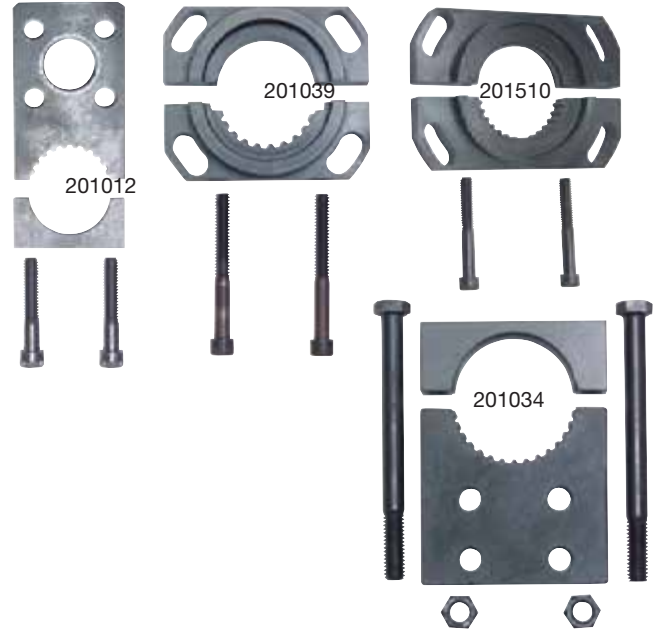


## Hosszabbítókészlet (3,5")

Alkatrészszám	Alkalmazható:
301081	34-es sorozat (37 Nm vagy nagyobb)
301108	24-es/34-es sorozat (36 Nm vagy kisebb)

## Reakciónyomaték-felvevő lap

Alkatrészszám	Leírás	Alkalmazható:
201012	Nyomatékreakció-felvevő lap	45-es, 55-ös sorozat
201039	Rögzített szerzőmlap	45-es, 55-ös sorozat
201510	Nyomatékreakció-felvevő lap	75-ös sorozat
201034	Nyomatékreakció-felvevő lap	75-ös sorozat (standard)



## Sarokfej-burkolatok

Alkatrészszám	Alkalmazható:	
	Szerzőmsorozat	Sarokfej
205831	24-es/34-es	AH, AM
205833	24-es/34-es	AX
205834	24-es/34-es	AZ
205837	19-es	AH
205839	45-es/55-ös	T
205835	45-es/55-ös	P
205838	75-ös	V



## Függesztőkengyel

Alkatrészszám	Alkalmazható:
941293	bármely derékszög-kihajtású csavarszóhoz, párban szállítva



## Szerelőkulcs

Alkatrészszám	Alkalmazható:
201898	kettő szükséges



## Kikapcsolás-kiértékelő elektronika készlet Levegőjelző a tengelykapcsoló lekapcsolásához

Alkatrészszám	Alkalmazható:
201900	24-es és 34-es sorozat, Clecomatic (régí verzió)
301937PT	24-es és 34-es sorozat, Clecomatic (új verzió)
301106	19-es sorozat, Clecomatic



## Forgatható függesztő

Alkatrészszám	Alkalmazható:
541715-5	24-es, 34-es sorozat
54397004	64...D4
46437006	64...D6
46607016	64...D8
46037036	64...D12



## Csavarszimulátor

Leírás	Forgatónyomaték-tartomány	Szélesség	Magasság	Hossz	Alkatrészszám
	Nm	mm	mm	mm	
Csavarszimulátor	300 - 15	264	406	667	550006





## A Cleco H-sorozatú impulzuscsavarozók akcióba lépnek



### Amikor a sebesség számít

Axiáldugattyús motor csavarozása Cleco H-sorozatú impulzuscsavarozóval kikapcsolás nélkül

35PHH653



### Kritikus csavarozási esetek

Axiáldugattyús motor rászertelt alkatrészeinek csavarozása H-sorozatú impulzuscsavarozóval

55PTHH403



### Amikor pontosság szükséges

Záródugó csavarozása szivattyúra Cleco H-sorozatú impulzuskikapcsolós csavarozóval

35PTHH403



### Termelés visszahatónyomaték nélkül

Transzformátorok csavarozása Cleco egyenes impulzuskikapcsolós csavarozóval

7STHFC55Q



# Cleco C-sorozatú impulzuscsavarozók – műszaki jellemzők

## PTH, STH sorozat

Nyomatéktartomány 2,6 - 400 Nm

Csavar méret M3 - M20

- hidraulikus impulzus levegőlekapcsolás
- motorfordulatszám-szabályzóval felszerelve
- külső nyomaték-beállítás
- külső leszellőzés-szabályzó
- irányváltó



**160PTHFC256**  
Impulzus csavarozó  
100Nm – 160Nm nyomaték-  
tartományhoz



**400PTHFC206**  
Impulzus csavarozó  
250 Nm - 400 Nm nyomaték-  
tartományhoz



**7STH/15STH/35STH**  
Egyenes impulzus csavarozó  
2,6 Nm – 35 Nm nyomaték-  
tartományhoz

Modellszám	Kihajtás típusa	Csavar méret (mm)	Forgató-nyomaték-tartomány (Nm) Zaj	Fordulatszám (1/min)	Tömeg (kg)	Legkisebb sugár (mm)	Hossz (mm)	Levegő-fogyasztás üresjárati sebesség / impulzusok (m <sup>3</sup> /min)	Zaj (dB A)	Rezgés (m/s <sup>2</sup> )	Cső belső átmérő
------------	-----------------	-------------------	-------------------------------------	----------------------	------------	----------------------	------------	--	------------	----------------------------	------------------

### C-sorozat – pisztoly markolat – lekapcsolásos modellek

140PTHFC25Q	7/16" *	M12	100 - 140	2 500	2,6	36	251	0,28 / 0,72	< 77	< 2,5	1/2"
160PTHFC256	3/4" *	M16	100 - 160	2 500	2,6	36	245	0,25 / 0,72	< 77	< 2,5	1/2"

### C-sorozat – pisztoly markolat – lekapcsolásos modellek – fokozatmentesen állítható indítókapcsoló

250PTHFC226	3/4" **	M16	160 - 250	2 200	4,0	42	261	0,4 / 0,95	< 76	< 2,5	1/2"
400PTHFC206	3/4" **	M18	250 - 400	2 000	5,3	48	279	0,6 / 1,2	< 82	< 2,5	1/2"

### egyenes kivitelű – nyomásra induló

7STHFA55Q	1/4" *	M5	2,6 - 6,6	5500	0,83	24	224	0,2 / 0,16	<70	< 2,5	3/8"
35STHFA40Q	7/16" *	M8	15 - 35	4000	1,35	28	270	0,45/0,3	<77	< 2,5	3/8"
35STHFA404	1/2" **	M8	15 - 35	4000	1,3	28	260	0,45/0,3	<77	< 2,5	3/8"

### C-sorozat – egyenes kivitelű – karos működtetésű

7STHFC55Q	1/4" *	M5	2,6 - 6,6	5500	0,93	24	262	0,2/0,16	<70	< 2,5	3/8"
15STHFC40Q	1/4" *	M6	5 - 15	4000	1,1	19	289	0,1/0,3	<65	< 2,5	3/8"
35STHFC404	7/16" *	M8	12 - 26	4000	1,5	28	300	1,5/1,45	<75	< 2,5	3/8"
35STHFC40Q	1/2" **	M8	15 - 35	4000	1,5	28	310	1,5/1,45	<75	< 2,5	3/8"
15STHC40Q	1/4" *	M8	5 - 15	3000	1,1	19	289	0,1/0,3	<65	< 2,5	3/8"

#### ÁLTALÁNOS JELLEMZŐK:

A szerszám teljesítményadatai a levegőbevezetésen 6,2 bar alakítónyomás mellett mért adatok.  
\* gyorscserehető tokmány \*\* os négyszögkihajtás

# Cleco®

## H-SOROZATÚ IMPULZUSOS SZERSZÁMOK

**STRAPABÍRÓ.  
GAZDASÁGOS.  
KIS KARBANTARTÁSI  
IGÉNYŰ.**

Folyamatosan tökéletesítjük termékeinket, hogy optimális termelékenységet garantálhassunk az Ön számára.

A Cleco H-szériája a legendás strapabírása mellett páratlan reprodukálhatóságot biztosít, így Ön gyorsan és megbízhatóan hozhat létre minden kötést.

A kiváló teljesítmény-súly arány miatt a szerszámot le sem akarja majd tenni.



**FELÜLMÚLHATATLAN  
TELJESÍTMÉNY.**

Mivel 54 modell közül választhat kikapcsolható és nem kikapcsolható impulzusos szerszámot, biztosan fog találni az adott munkához alkalmas Cleco impulzusos szerszámot.

# Impulzuscsavarozók



## Kiváló ergonómia

Az új fejlesztésű készüléktesttel kombinált élenjáró tervezésű motor kivételes biotechnológiát biztosít. A kezelő kényelemérzetét növeli, hogy lecsökkentettük a rezgések mértékét.



## Erőteljes és hatékony háromkamrás légmotor

Sebességszabályozóval és olajmentes lapátokkal. Csökkentett meghúzási idő a megnövelt nyomoték révén. A különleges tervezés folytán kisebb a lapátok elhasználódásának mértéke és kevesebb a tulajdonosra háruló teljes költség.



Háromkamrás motorház



## 50%-kal kisebb levegőfogyasztás és üresjárat

Az innovatív centrifugális sebességszabályozás nem oldja ki a teljes kapacitást a lefutás befejeződése előtt. Lehetővé teszi az üzemetelést alacsony, akár 4 bar nyomás esetén is. A kisebb levegőfogyasztás folytán alacsonyabbak a tulajdonosra háruló költségek.



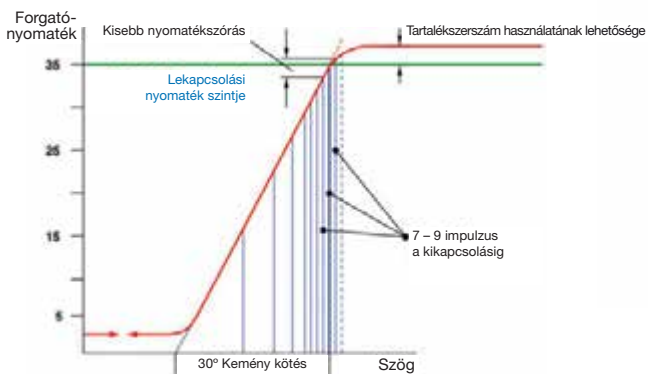
## A nyomás beállítása egyszerű

Helyezzen be hatlapú (hex) kulcsot a szerszám hátsó portjába.



## Nagy pontosságú kikapcsolás

A mechanizmus tartománya megközelíti az elektromos szerszámok karakterisztikáját +/- 10% tűrés és Six Sigma mellett.



Kemény kötés referencia



## A motorsebesség könnyen állítható

Biztosítja a kemény kötések pontosságát. A helyére rögzíthető a véletlen módosítás megakadályozása érdekében.





## ÚJ: Mérsékeltük a szerszám karbantartási igényét

Kétkamrás impulzusegység beépített automatikus olajtartalékkal. Akár 500 000 munkaciklus az első szerviz előtt.

## Teljesen újratervezett impulzusegység

A kemény és lágy kötések piacvezető színvonalú reprodukálhatósága.



A hajtás orsójának csapágyazása



Automatikusan aktivált expanziós kamra

Imbolygásgátló talapzat



Hajtás orsója  
Csapágytámasz



## Hibavizsgálatra készen szállítjuk

Működik a meglévő TVP nyomaték-ellenőrzővel.

A port a légbevezető nyílás mellett található a maximálisan ergonómia biztosítása végett.



Standard levegőjel-indikátoros szerszámkikapcsolás a Cleco TVP hibamentesítő rendszerrel való használatra



# A H-sorozat műszaki jellemzői



931041  
Gumi  
szerszámmű



936695PT  
Tartalék olajszűrő készlet



MODELL SZÁMA	MEGHAJTÁS TÍPUSA	NYOMATÉKTARTOMÁNY Nm	ÜRESJÁRATI FORDULATSZÁM 1/min	TÖMEG kg	SZÉLTŐL KÖZÉPIG mm	LEVEGŐFOGYASZTÁS				
						NPT	Tömítő azo- nositója	Üresjáratj sebesség m <sup>3</sup> /perc	Betöltés m <sup>3</sup> /perc	
<b>H-SOROZAT   PISZTOLYMARKOLAT   KIKAPCSOLHATÓ MODELLEK</b>										
7PTHH352	1/4" Sq.Dr.	4-7	3500	0,79	21	1/4"	3/8"	0,1	0,25	
7PTHH35Q	1/4" QC	4-7	3500	0,79	21	1/4"	3/8"	0,1	0,25	
11PTHH352	1/4" Sq.Dr.	6-11	3500	0,82	21	1/4"	3/8"	0,15	0,3	
11PTHH35Q	1/4" QC	6-11	3500	0,85	21	1/4"	3/8"	0,15	0,3	
11PTHH353*	3/8" Sq.Dr.	6-11	3500	0,83	21	1/4"	3/8"	0,15	0,3	
20PTHH40Q	1/4" QC	10-20	4000	0,87	21	1/4"	3/8"	0,15	0,3	
20PTHH403*	3/8" Sq.Dr.	10-20	4000	0,86	21	1/4"	3/8"	0,15	0,3	
35PTHH40Q	1/4" QC	20-35	4000	1,05	24	1/4"	3/8"	0,2	0,4	
35PTHH403*	3/8" Sq.Dr.	20-35	4000	1,05	24	1/4"	3/8"	0,2	0,4	
55PTHH403*	3/8" Sq.Dr.	30-55	4000	1,15	24	1/4"	3/8"	0,3	0,6	
80PTHH35Q	7/16" QC	50-80	3500	1,45	28,5	1/4"	3/8"	0,3	0,6	
80PTHH354	1/2" Sq.Dr.	50-80	3500	1,40	28,5	1/4"	3/8"	0,3	0,6	
110PTHH30Q	7/16" QC	75-110	3000	1,70	28,5	1/4"	1/2"	0,4	0,8	
120PTHH304	1/2" Sq.Dr.	75-120	3000	1,70	28,5	1/4"	1/2"	0,4	0,8	

PTHHA=Rendeléskor szerepeltessen "A" betűt a "HH" után a modellszámban, ha a felső levegőbevezetési opcióra van szüksége. (\*) 7/16" A gyorsváltótokmány külön tartozékként kapható.

Általában: a szerszám névleges teljesítménye @87 psi (6 bar) levegőnyomásra vonatkozik.

Standard berendezés: Függesztőkengyel és nyomatékulcs. Nyomatékjelport (csak a pisztolymarkolatú modelleknél).

MODELL SZÁMA	MEGHAJTÁS TÍPUSA	NYOMATÉKTARTOMÁNY Nm	ÜRESJÁRATI FORDULATSZÁM 1/min	TÖMEG kg	SZÉLTŐL KÖZÉPIG mm	LEVEGŐFOGYASZTÁS				
						NPT	Tömítő azo- nositója	Üresjáratj sebesség m <sup>3</sup> /perc	Betöltés m <sup>3</sup> /perc	
<b>H-SOROZAT   PISZTOLYMARKOLAT   NEM KIKAPCSOLHATÓ MODELLEK</b>										
7PHH602	1/4" Sq.Dr.	4-7	6000	0,77	21	1/4"	3/8"	0,3	0,25	
7PHH60Q	1/4" QC	4-7	6000	0,79	21	1/4"	3/8"	0,3	0,25	
11PHH653*	3/8" Sq.Dr.	6-11	6500	0,79	21	1/4"	3/8"	0,35	0,3	
11PHH652	1/4" Sq.Dr.	6-11	6500	0,78	21	1/4"	3/8"	0,35	0,3	
11PHH65Q	1/4" QC	6-11	6500	0,80	21	1/4"	3/8"	0,35	0,3	
20PHH753*	3/8" Sq.Dr.	10-20	7500	0,84	21	1/4"	3/8"	0,4	0,3	
20PHH75Q	1/4" QC	10-20	7500	0,86	21	1/4"	3/8"	0,4	0,3	
35PHH653*	3/8" Sq.Dr.	20-35	6500	1,02	24	1/4"	3/8"	0,55	0,4	
35PHH65Q	1/4" QC	20-35	6500	1,03	24	1/4"	3/8"	0,55	0,4	
55PHH603*	3/8" Sq.Dr.	30-55	6000	1,12	24	1/4"	3/8"	0,75	0,6	
80PHH604	1/2" Sq.Dr.	50-80	6000	1,40	28,5	1/4"	3/8"	0,7	0,6	
80PHH60Q	7/16" QC	50-80	6000	1,41	28,5	1/4"	3/8"	0,7	0,6	
110PHH55Q	7/16" QC	75-110	5500	1,66	28,5	1/4"	1/2"	0,9	0,8	
120PHH554	1/2" Sq.Dr.	75-120	5500	1,65	28,5	1/4"	1/2"	0,9	0,8	

PHHA=Rendeléskor szerepeltessen "A" betűt a "HH" után a modellszámban, ha a felső levegőbevezetési opcióra van szüksége. (\*) 7/16" A gyorsváltótokmány külön tartozékként kapható.

Általában: a szerszám névleges teljesítménye @87 psi (6 bar) levegőnyomásra vonatkozik.

Standard berendezés: Függesztőkengyel

MODELL SZÁMA	LEÍRÁS
--------------	--------

## Tartozékok

931041	H-sorozat 7PTH-120PTH (egyetlen darabból álló gumi szerszámmű)
934918	Jelzőkészlet TVP110 nyomaték-ellenőrzőhöz
935472	7/16" gyorsváltó tokmány a 11/20/35/55PTTH/PTHHA/PHH/PHHA modellekhez
935965	Rezgéscsillapító a 35/55PTTHA/PHHA modellekhez
935966	Rezgéscsillapító a 80/110/120PTTHA/PHHA modellekhez
928483	Töltőegység
935718	Csatlakozó (sarkos)
936695PT	Tartalék olajszűrő készlet (fecskendő és távtartó)
539317	Hidraulikaolaj (egy Quart)
TVP-110-30-D (230 V)*	Nyomatékellenőrző; 2,72 kg; sz x mag. x mélys. 222 x 232 x 105 mm

\* = tápkábel, levegő-jelátalakító, 8 m-es kábel a levegő-jelátalakítóhoz való csatlakoztatásához a szállítmány tartalmaz továbbá egy 2,3 m-es légtömítőt a jelátalakító szerszámhoz való csatlakoztatásához.

MEGJEGYZÉS: A szerszámot fel kell szerelni a TVP-110 jelzőkészletével.

MODELL SZÁMA	KIKAPCSOLHATÓ VÁLTOZAT LEÍRÁSA	MODELL SZÁMA	NEM KIKAPCSOLHATÓ VÁLTOZAT LEÍRÁSA
--------------	--------------------------------	--------------	------------------------------------

## VÉDŐBURKOLATOK

937442PT	7/11/20PTTHA/7/11/20PHHA	937447PT	7/11/20PTTH/7/11/20PHH
937443PT	35PTTHA/35PHHA	937448PT	35PTTH/35PHH
937444PT	55PTTHA/55PHHA	937449PT	55PTTH/55PHH
937445PT	80PTTHA/80PHHA	937450PT	80PTTH/80PHH
937446PT	110/120PTTHA/110/120PHHA	937451PT	110/120PTTH/110/120PHH



Védő  
burkolat

## VISSZAJELZÉS AZ ÜGYFELEKTŐL:

A MAN cégnél Salzgitterben számos impulzusos szerszámot használunk a nagy igénybevételű alkalmazások esetében, amelyeknél magasak a követelményeink a nyomaték, a tartósság és a termékkövetési költség vonatkozásában. Az általam a termelésben használt Cleco impulzusszerszámok tökéletesen eleget tesznek ezen követelményeknek a reprodukálhatóság, a karbantartási költségek és a minőség tekintetében egyaránt. Karbantartás nélkül működnek mind a mai napig a 15 hónappal ezelőtt történt üzembe helyezésük óta.

Dirk Schupmann  
Tervezéstámogatás  
MAN Truck & Bus AG



Impulzuscsavarozók jellemző felhasználási területei az alábbi iparágakban:

**SZÉLENERGIA**



**LÉGI ÉS ŪRHAJÓZÁSI IPAR**



**ÁLTALÁNOS  
IPARI HASZNÁLAT**



**TEREPMUNKÁK ÉS  
ÉPÍTKEZÉSEK**



**MEZŐGAZDASÁG**



**NEHÉZ  
GÉPJÁRMŰVEK**



**AUTÓIPAR**



**ERŐÁTVITELI  
SZERELVÉNYEK**



**VASÚT**



## WP sorozat

Forgatónyomaték-tartomány: 350 - 2.225 Nm  
Csavarméret: M24 – M30

- Karos és nyomókapcsolós indítás
- Átállítható

WP-2049-6



## WT sorozat ásómarkolattal

Forgatónyomaték-tartomány: 1.000 - 4.000 Nm

Csavarméret: M30 - M36

- Nyomókapcsolós indítás
- Második markolat
- Csökkentett karbantartási igény olajhabfürdős kenés révén
- Átállítható

WT-2109-8





Modell-szám	Csavarméret	Négylapú behajtó	Forgatónyomaték-tartomány	Percenkénti ütésszám	Üresjárat fordulatszám	Hossz	Súly	Oldaltól középig	Forgatónyomaték-tartomány	Min. Tömlőméret	Levegő-fogyasztás m <sup>3</sup> /min.
	Méret: 8,8										
	mm										

Pisztolymarkolat - lenyomásos indítás

WP-2060B-8	M24	1	350 - 1.200	1.000	4.000	197	5,5	46	3/8"	3/8"	1,70
------------	-----	---	-------------	-------	-------	-----	-----	----	------	------	------

Pisztolymarkolat - lenyomásos indítás - nagyobb kioldási erővel\*\*\*

WP-2059-8	M24	1	350 - 1.100	1.000	4.000	197	5,5	46	3/8"	3/8"	1,70
-----------	-----	---	-------------	-------	-------	-----	-----	----	------	------	------

WP-2109B-8	M30	1	1.000 - 2.250	880	4.300	241	9,4	56	1/2"	3/8"	2,83
------------	-----	---	---------------	-----	-------	-----	-----	----	------	------	------

Általános információk:

A szerszám teljesítményadatai a levegő-bevezetésen 6,2 bar alakítónyomás mellett mért adatok.

STANDARD KISZERELÉS:

Üzemeltetési útmutató és karbantartási útmutató

Opcionális felszerelés:

86909 arretálócsap WL-200 számára

További tartozékok:

lásd katalógus, SP-1000

\*\*Négylap rugózó csappal

\*\*\*Nagyobb indítónyomaték balraforgás esetén

2059-es sorozat: 1.200 ft.-lbs. (1.600 Nm)

2109-es sorozat: 2.500 ft.-lbs. (3.400 Nm)

Modellszám	Csavarméret	Négylapú behajtó	Forgatónyomaték-tartomány	Percenkénti ütésszám	Üresjárat fordulatszám	Hossz	Súly	Oldaltól középig	Levegőfogyasztás		
									Forgatónyomaték-tartomány	Min. tömlőméret	m <sup>3</sup> /min

Lenyomásos indítás - ásómarkolat

WT-2110-8	M30	1	1.000 - 2.250	880	4.600	327	9,5	56	1/2"	1/2"	2,83
-----------	-----	---	---------------	-----	-------	-----	-----	----	------	------	------

WT-2120-12	M36	1 1/2	1.600 - 4.000	850	3.300	362	12,5	59	1/2"	5/8"	2,97
------------	-----	-------	---------------	-----	-------	-----	------	----	------	------	------

Lenyomásos indítás - ásómarkolat - nagyobb kioldási erővel\*

WT-2109-8	M30	1	1.000 - 2.250	880	4.300	327	9,5	56	1/2"	1/2"	2,83
-----------	-----	---	---------------	-----	-------	-----	-----	----	------	------	------

WT-2119-12	M36	1 1/2	1.600 - 3.500	820	3.300	362	13,1	59	1/2"	5/8"	2,97
------------	-----	-------	---------------	-----	-------	-----	------	----	------	------	------

Általános információk:

A szerszám teljesítményadatai a levegőbevezetésen 6,2 bar alakítónyomás mellett mért adatok.

Standard szállítási terjedelem:

Üzemeltetési útmutató és

Karbantartási útmutató

Opcionális felszerelés:

Kengyel második markolathoz

Második markolat

További tartozékok:

lásd katalógus, SP-1000

2109-es sorozat: 2.500 ft.-lbs. (3.400 Nm)

2119-es sorozat: 3.500 ft.-lbs. (4.700 Nm)

\*\*\*Nagyobb indítónyomaték balraforgás esetén

# Ipari, sűrített levegős ütvecsavarozók



## TARTÓSAN ERŐS SZERSZÁM. EGY KÖNNYŰ VÁLASZTÁS!

120 éven keresztül, kizárólagos jelleggel a Cleco látta el a globális ipari piacot. Míg más cégek a szerelőműhelyekben és abrondcsértékesítő helyeken végzett munkákhoz szükséges szerszámokat gyártanak, addig mi elsődlegesen a legkomolyabb ipari környezetekhez tervezzük szerszámainkat. Ahol a többi szerszám gyengélkedik, elakad vagy nehezen javítható, a mi szerszámaink ott kitartanak és megbirkóznak a legkeményebb kihívásokkal is. Számíthat a Cleco ipari, sűrített levegős ütvecsavarozóira, hiszen tudja: **TARTÓSAN ERŐS SZERSZÁM. EGY KÖNNYŰ VÁLASZTÁS!**



**CWC sorozat**  
Prémium kompozit



**CWM sorozat**  
Prémium fém



**CV sorozat**  
Kiváló ár-érték  
arányú kompozit

Dupla ütőműves szerkezet	●	●	●
Rendkívül hatékony, sűrített levegős motor	●	●	●
Sebességszabályozó kapcsoló	●	●	●
Egykezes előre-/hátramenet nyomógomb	●		
Beépített védőütköző	●		
Moduláris hangtompító rendszer felár nélkül	●		●
Puha, gumírozott markolat		●	
Csapos és gyűrűs ütközőcsapos kivitelben	●	●	●
Kompozit burkolat	●		●
Teljesen fém burkolat		●	
Tartozék szerszámakasztó		●	
Hosszított ütközőcsapos kivitelben	●		
Garancia	2 év	2 év	1 év

### Cleco®

#### Összeszerelő szerszámok



- egyenáramú elektromos összeszerelő rendszerek
- intelligens orsók
- pneumatikus ütvecsavarozók
- összeszerelő csavarhúzó és csavaranya-behajtók
- ütvecsavarozók
- rögzített összeszerelési megoldások
- egyedi összeszerelési megoldások

### DOTCO®

#### Anyageltávolító szerszámok



- sarokcsiszolók
- vertikális csiszolók
- precíziós csiszolók
- lyukcsiszolók
- ipari fúrási megoldások
- repüléstechnikai fúrók
- ütőműves szerszámok
- csiszolók és polírozók

### APEX®

#### Ipari rögzítőszerszámok



- ipari minőségű bitek és tokmányok
- univerzális kötések
- sérülések elleni védőfedelek
- tokmányok, adapterek ütőműves szerszámokhoz és bővítőelemek
- speciális rögzítőszerszámok

# CWC

## SOROZAT

## A TELJESÍTMÉNY, AZ ERGONÓMIA ÉS A HOSSZÚ ÉLETTARTAM TÖKÉLETES EGYENSÚLYA.

A CWC sorozat a nagy teljesítményt, sziklaszilárd tartósságot és a felhasználók által nagyra értékelt ergonómiát egyetlen kényelmes és könnyű csomagban kombinálja. A megbízható dupla ütőműves szerkezet és az ipari szintnek megfelelő csapágyak további biztosítékot jelentenek a CWC sorozat hosszan tartó, hatékony működéséhez.

**Ütőmű speciális háromciklusú hőkezeléssel:** tartósan nagy teljesítményt biztosít

**Beépített, megemelt ütőköző:** védi befektetését

**Nagy teljesítményű Cleco motor:** nagy teljesítményű, kiegyensúlyozott és egyszerűen szervizelhető

**Normál és hosszított ütőközőcsapos vagy gyűrűs ütőközőcsapos kivitelben kapható:** a nehezen hozzáférhető helyeken is egyszerűen megoldja a feladatát

**Sebességszabályozó kapcsoló:** pontos irányítás

**Hangtompító:** a szerszámhoz mellékelve a zajcsökkentés érdekében

**Ipari szintnek megfelelő csapágyak:** a tartós teljesítmény biztosítéka

**Egykezes előre-/hátramenet nyomógomb** első osztályú ergonómia

**Ergonómikus, komfort markolatú nyél:** vegyszerekkel, hőmérséklettel szemben ellenálló, csökkenti a vibrációt



**CWC-250QC**  
**CWC-250R**

**CWC-375P**  
**CWC-375R**

**CWC-500P**  
**CWC-500R**

**CWC-500PE**  
**CWC-500RE**

**CWC-750P**

Hajtás mérete és típusa	1/4"-os pisztoly	3/8"-os pisztoly	1/2"-os pisztoly	1/2"-os pisztoly, hosszított ütőközőcsap	3/4"-os pisztoly
Max. alkalmazott nyomaték – (Nm)	65	610	1085	1085	1890
Max. indítási nyomaték – (Nm)	100	745	1600	1600	2440
Üresjárat fordulatszám – (ford./perc)	13 000	10 000	8000	8000	6500
Hossz – (mm)	152	152	186	244	215
Súly – (kg)	0,9	1,3	2	2,1	3,5
Garanciális időszak	2 év	2 év	2 év	2 év	2 év
Ütőskor mért zajszint* – dB(A)	87	90	87	87	90

\*Zajszint felszerelt hangtompító esetén

Kimeneti opciók: QC – 1/4" gyorsbefogó tokmány | R – rögzítőgyűrű | P – ütőközőcsap vagy csaplyuk | RE – rögzítőgyűrű hosszított ütőközőcsappal | PE – hosszított ütőközőcsap

# CWM

S O R O Z A T

## NAGY TELJESÍTMÉNYT IGÉNYLŐ ALKALMAZÁSOKHOZ ÉS A LEGNAGYOBB IGÉNYBEVÉTELEL JÁRÓ MUNKAKÖRÜLMÉNYEKHEZ TERVEZVE.

A CWM sorozat azért született, hogy szembenézzen a balszerencsével. Vonszoltuk egy tömlővel, leejtettük két emelet magasból, hozzácsaptuk a betonhoz, és kint hagytuk a szélsőséges időjárás ellenére, hogy biztosak lehessünk abban, hogy mindig és mindenhol jól teljesít, ha szükség van rá.

Robusztus, teljes egészében fémből készült váz: a durva rongálásnak is ellenáll

Csapos és gyűrűs rögzítőcsapos kivitelben kapható: fokozza a szerszám sokoldalúságát

Ütömű speciális háromciklusú hőkezeléssel: gond nélkül képes nagy teljesítmény biztosítására még a legkomolyabb kihívást jelentő körülmények között is

Sebességszabályozó kapcsoló: pontos irányítás

Nagyméretű állítókar előre-/hátramenet kapcsolásához és a sebességeállításhoz: egyszerűen használható

Puha markolat: védelmet nyújt a megcsúszás, a hőmérséklet és a vibráció ellen



CWM-375R  
CWM-375P



CWM-500R  
CWM-500P



CWM-750P

Hajtás mérete és típusa	3/8" pisztoly	1/2" pisztoly	3/4" pisztoly
Max. alkalmazott nyomaték – (Nm)	450	1200	1720
Max. indítási nyomaték – (Nm)	610	1620	2330
Üresjárat fordulatszám – (ford./perc)	12 000	9000	6000
Hossz – (mm)	140	180	210
Súly – (kg)	1,5	2,6	4,7
Garanciális időszak	2 év	2 év	2 év
Ütéskor mért zajszint* – dB(A)	89	90	91

Kimeneti opciók: R – rögzítőgyűrű P – ütőcsap vagy csaplyuk

# CV

**SOROZAT**

## NAGY NYOMATÉK, KIS SÚLY, VERHETETLEN ÁR

A CV sorozat egy praktikus és strapabíró igásló az általános jellegű ipar gyártási, javítási és karbantartási feladataihoz. Könnyű, kiegyensúlyozott és kényelmes; a CV sorozat Cleco teljesítményt nyújt verhetetlen áron.

Tartós Cleco motor:  
nagy teljesítmény kis méretben

Tárcsa az előre-/hátramenet  
kapcsolásához és a sebességbeállításhoz:  
gyors állíthatóság

Csapos és gyűrűs  
rögzítőcsapos  
kivitelben kapható:  
még sokoldalúbb

Nagy teljesítményű dupla  
ütőműves szerkezet:  
tartósan nagy teljesítményt  
biztosít csekély visszarúgás  
mellett

Sebességszabályozó kapcsoló:  
pontos irányítás

Hangtompító: a  
szerszámhoz mellékelve a  
zajsökkentés érdekében

Robusztus, fém  
zárólemez:  
védelmet nyújt a leejtéssel  
és a szakszerűtlen  
használattal szemben



Hajtás mérete és típusa	3/8"-os pisztoly	1/2"-os pisztoly	1/2"-os pisztoly	3/4"-os pisztoly	1"-os pisztoly
Max. alkalmazott nyomaték – (Nm)	560	560	1050	1760	1760
Max. indítási nyomaték – (Nm)	690	690	1490	2030	2030
Üresjárat fordulatszám – (ford./perc)	8000	8000	8500	5500	5500
Hossz – (mm)	157	157	193	221	231
Súly – (kg)	1,3	1,3	2,2	3,7	3,8
Garanciális időszak	1 év	1 év	1 év	1 év	1 év
Ütészor mért zajsztint* – dB(A)	87	87	89	91	91

\*Zajsztint felszerelt hangtompító esetén

Kimeneti opciók: R – rögzítőgyűrű P – ütőközcspag vagy csaplyuk

A TVP-100 sorozatú kiértékelőelektronika kedvező költség mellett biztosítja a biztonságos szerelést a pneumatikus, a forgó és az impulzusos csavarozók esetében.

A Cleco cég forgatónyomaték-kikapcsolást vizsgáló új TVP-100 modellű készülékei javítják a szerelési munkát, mert jelzik a kioldó idő előtti elengedése miatti használati hibákat és a menetszakadásokat, valamint az újratekerceléseket.

A TVP-100-as sorozat a Cleco pneumatikus forgáskikapcsoló csavarozóival és impulzuskipcsolásos csavarozóival való használatra kikapcsolásjelző készlettel került kialakításra.

A TVP-100-as sorozat vizuális és akusztikus visszajelzést ad úgy az egyedi csavarozási paraméterekre, mint a csavarozási csoportokra vonatkozóan, és ezzel biztosítja,

hogyminden elem szabályszerűen és tökéletesen becsavarozásra kerüljön.

A TVP-100-as sorozatnak a Cleco TME Controller technológiájára épülő kezelői felülete lehetővé teszi a szerzőszám egyszerű beállítását és kezelését.

A TVP-100-as sorozat értékeli a csatlakoztatott pneumatikus szerzőszám által végzett csavarozási műveletet. Az újratekercelések, a menetszakadások és a kioldó idő előtti elengedései vagy számos egyéb tényező miatti eltérések a normális csavarozási művelettől a vizsgálóléteszköz akusztikus és optikai N.I.O. jelzését váltják ki, amely a használatot figyelmezteti a hibára. Míg a TME111-es mérő- és vezérlőelektronika a szerzőszámot és ezzel a csavarozási folyamatot ellenőrzi, a TVP-100-as sorozat kedvező költségű lehetőséget nyújt a kikapcsolási folyamat ellenőrzésére.





## Tulajdonságok

- Ellenőrzi a csavarozó-beállításokat vizuális és akusztikus I.O./N.I.O. kijelzéssel
- Az egyenkénti csavarozóállapot ellenőrzése a képernyőn számlálási funkcióval
- Grafikus megjelenítés görbével minden csavarozáshoz
- 1 000 folyamat tárolása
- Lefutó vezérlés lehetősége
- 8 paraméterkészlet áll rendelkezésre különböző alkalmazásokhoz
- „Auto Cal” teszi lehetővé a gyors és egyszerű szerszámbeállítást a különböző csavarozási módokhoz
- Jelszavas védelem
- Különböző nyelvek választhatók

Modellszám		Nyelv	Súly	Szélesség	Magasság	Mélység
115 VAC*	230 VAC*		kg	mm	mm	mm
TVP-110-15-U	TVP-110-30-U	Angol	2,72	222	232	105
TVP-110-15-D	TVP-110-30-D	Német	2,72	222	232	105
TVP-110-15-S	TVP-110-30-S	Spanyol	2,72	222	232	105
TVP-110-15-P	TVP-110-30-P	Portugál	2,72	222	232	105

A \*230 VAC adatú egységek CE tanúsítvánnyal rendelkeznek.  
Minden modellszám tartalmaz: áramkábel, levegő-jelátalakítót, 8 méteres kábelt a TVP összekapcsolására a levegő-jelátalakítóval és 2,3 méteres légvezetéket a jelátalakítóhoz a szerszámmal való összekapcsolásához.  
MEGJEGYZÉS: Szükséges, hogy a szerszám rendelkezzen jelzőkészlettel a kikapcsolás-kiértékelő elektronika számára.

24 V-os bemenetek/-kimenetek:

Bemenetek: Max. 8 alkalmazás  
Meghúzási csoport visszaállítása  
Adatbemenet megszakítása

Kimenetek: Ciklus kpl.  
I.O. kijelzés  
N.I.O. kijelzés



**Kikapcsolás-kiértékelő elektronika**

Alkatrészszám	Szerszámok
301106	19SCA és 19RAA sorozat
302021PT	19TTA és 19PTA sorozat
201900	24RAA és 34RAA sorozat (régi verzió)
301937PT	24RAA- & 34RAA sorozat (új verzió)
934918	PTH sorozatú impulzuscsavarozók (C, D és H sorozat)

**Kábel dig. E/A számára**

Alkatrészszám	Leírás
941195-100	Csatlakozókábel digitális, nyitott kábelvégeken levő E/A, 12 PIN körprofilú csatlakozókhoz, hossz: 10 m

**Kábel**

Alkatrészszám	Leírás
207237	115 V-os jelátalakító és kábel
207238	230 V-os jelátalakító és kábel

\* A 115 V-os és a 230 V-os jelátalakító- és kábel-összeállításoknak különböző dugaszaik vannak a TVP számára a kábel végén.

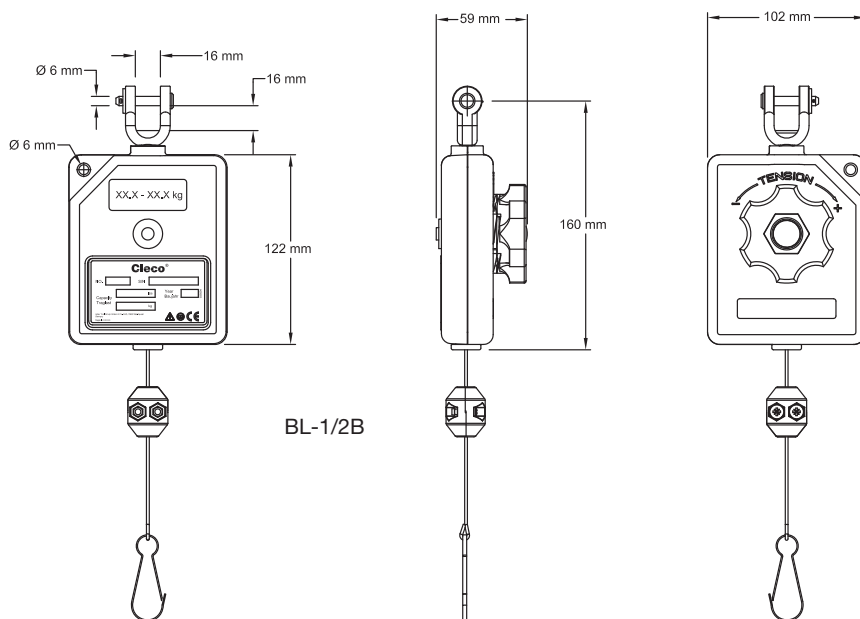


## Hordozható terhelések tartománya: 0,5 - 1,8 kg

- Ütésálló műanyag ház
- Nagy terhelhetőségű és hosszú élettartamú rugó
- 360°-kal elforgatható felfüggesztővilla
- Szerelési pont biztosító lánc számára
- Beállítható kábelstop
- A rugófeszültség beállítása külső forgatógombbal
- Nejlonkötél



BL-1B

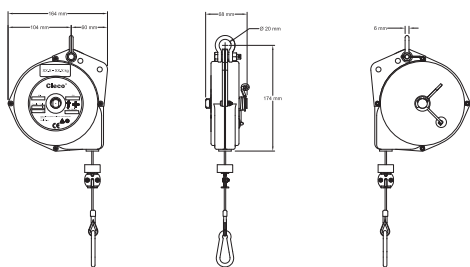


BL-1/2B

Modellszám	Hordozható teher	Kötélkihúzás	Súly
	kg	m	kg
BL-1B	0,5 - 0,9	1,6	0,43
BL-2B	0,9 - 1,8	1,6	0,43

## Hordozható terhelések tartománya: 0,4 - 2,3 kg

- Acélház, narancsszín RAL2004
- Állítható kábelütköző teszi lehetővé a szerszám beállítását a kívánt magasságra
- Kábelátmérő: 2,5 mm  
Opció: 939597 biztosítólánc (L=0,38 m)



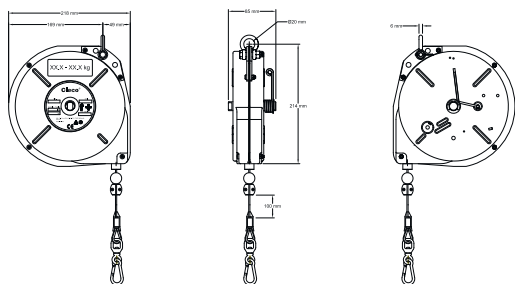
BL-3B



BL-3B

## Hordozható terhelések tartománya: 1,8 - 10 kg

- Acélház, narancsszín RAL2004
- Rugótörés-biztosító
- Állítható kábelütköző teszi lehetővé a szerszám beállítását a kívánt magasságra
- 360°-kal elforgatható karabiner
- Kábelátmérő: 2,5 mm  
Opció: 939597 biztosítólánc (L=0,38 m)



BL-5C / 7C / 10C



BL-7C

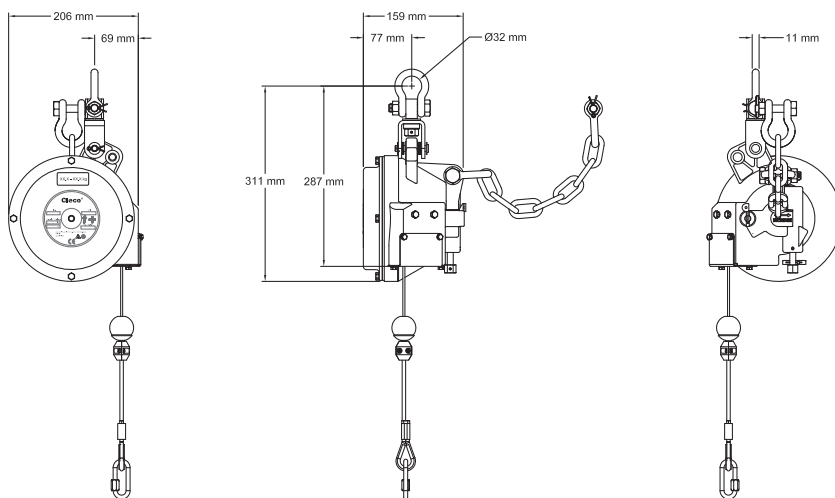
Modellszám	Hordozható teher	Kötélkihúzás	Súly
	kg	m	kg
BL-3B	0,4 - 2,3	2,4	1,8
BL-5C	1,8 - 4,5	2,4	3,8
BL-7C	3,6 - 6,8	2,4	3,8
BL-10C	7,3 - 10,0	2,4	4,2

## Hordozható terhelések tartománya: 2,3 - 30 kg

- Alumíniumház
- Rugótörés-biztosító
- Állítható kábelütköző teszi lehetővé a szerszám beállítását a kívánt magasságra
- A dob kézi biztosítású
- A kábeldob kopásállóságát bevonat biztosítja
- 360°-kal elforgatható felfüggesztővilla
- Kábelátmérő: 3,0 mm
- Opció: 939536 biztosítólánc



BM-14B



BL-5B / 9B / 14B / 18B / 23B / 30B

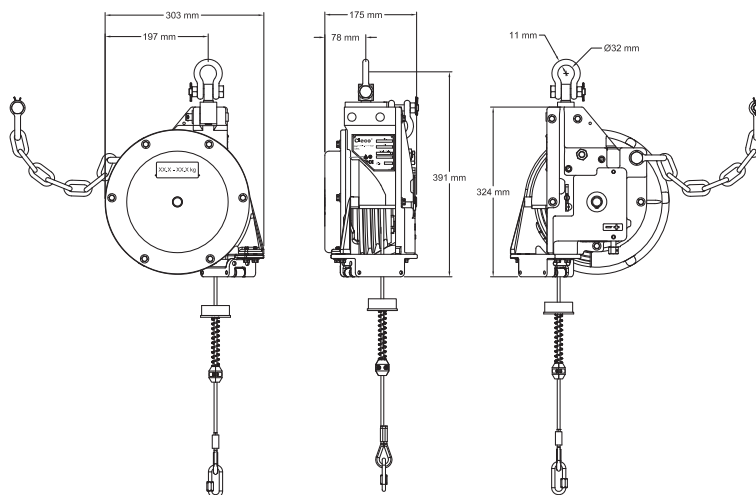
Modellszám	Hordozható teher	Kötélkihúzás	Súly
	kg	m	kg
BM-5B	2,3 - 5,0	1,8	7,4
BM-9B	5,0 - 9,0	1,8	7,4
BM-14B	9,0 - 14,0	1,8	7,4
BM-18B	13,0 - 18,0	1,8	7,4
BM-23B	18,0 - 23,0	1,8	7,4
BM-30B	23,0 - 30,0	1,8	7,4

## Hordozható terhelések tartománya: 31 - 45 kg



BH-39B

- Alumíniumház
- Rugótörés-biztosító
- Állítható kábelütköző teszi lehetővé a szerszám beállítását a kívánt magasságra
- A dob kézi biztosítású
- A kábeldob kopásállóságát bevonat biztosítja
- 360°-kal elforgatható felfüggesztővilla
- Kábelátmérő: 5,0 mm
- Opció: 939536 biztosítólánc



BH-39B / 41B / 45B

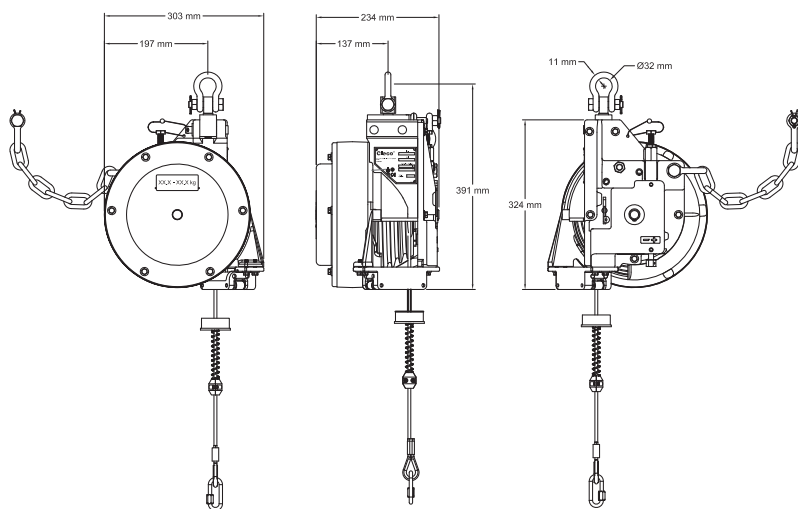
Modellszám	Hordozható teher	Kötélkihúzás	Súly
	kg	m	kg
BH-39B	31,0 - 39,0	2,1	17
BH-41B	36,0 - 41,0	2,1	17
BH-45B	40,0 - 45,0	2,1	17

## Hordozható terhelések tartománya: 38,3 - 91 kg

- Kétrugós modell
  - Alumíniumház
  - Rugótörés-biztosító
  - Állítható kábelütköző teszi lehetővé a szerszám beállítását a kívánt magasságra
  - A dob kézi biztosítású
  - A kábeldob kopásállóságát bevonat biztosítja
  - 360°-kal elforgatható felfüggesztővilla
  - Kábelátmérő: 5,0 mm
- Opció: 939536 biztosítólánc



BH-52B



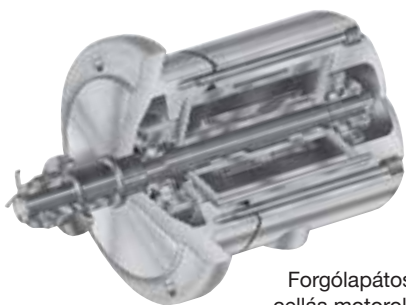
BL-52B / 57B / 66B / 75B / 79B / 91B

Ajánlott:

Extra biztosítás biztosítólánccal/kötéllel

Modellszám	Hordozható teher	Kötélkihúzás	Súly
	kg	m	kg
BH-52B	38,3 - 52,0	2,1	24
BH-57B	52,0 - 57,0	2,1	24
BH-66B	56,0 - 66,0	2,1	24
BH-75B	65,0 - 75,0	2,1	24
BH-79B	72,0 - 79,0	2,1	24
BH-91B	79,0 - 91,0	2,1	24

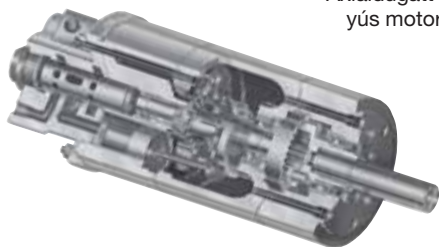
## Válassza ki a megfelelő sűrítettlevegős motort az alkalmazásához



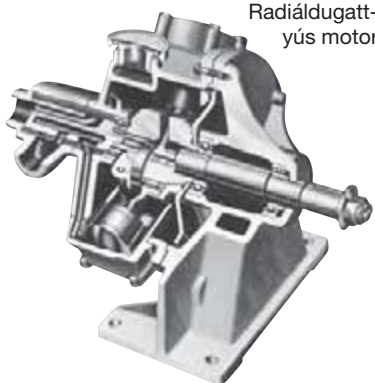
Forgólapátos  
cellás motorok



Axiáldugatt-  
yús motor



Radiáldugatt-  
yús motor



Az Apex Tool Group sűrítettlevegős motorjait rugalmasságra és megbízhatóságra tervezték. A Cleco sűrítettlevegős motorjai nagy felhasználási területet fednek le ott, ahol előnyös a sűrített levegő használata: sűrítettlevegős gépi berendezések hajtása, az öntödei csiszolóműhelyek és vonszolók termelésének fokozása, forgótárcsák forgatása, színek keverése, daruk hajtása, szelepek kezelése, alkalmazás mechanikus fogókarok és univerzális csuklók energiaforrásként.

### Forgólapátos motor\*

Az Apex Tool Group e motorok két típusát kínálja, a nagy Cleco MR sorozatot (1,0 – 7,5 LE) rugós terhelésű pengékkel és kis méretektől a közepes méretekig (0,14 – 2,3 LE). Minden motort tartósságra terveztünk precíziós nagy terhelhetőségű csapágyakkal és többpengés dugattyúkkal, hogy súrlódásmentesen teljesítsék feladatukat. Széles kínálatot ajánlunk a fordulatszámokból és a forgatónyomatékokból, és választani lehet a lábra, homloklülettire vagy karimára szerelhető változatokból. A motorok a sűrítettlevegő-vezetéken át történő kenést igényelnek a hosszú, üzemzavarmentes élettartam elérése végett. Az olajozót a motorhoz olyan közelre szerelje fel, amennyire csak lehet. A motorok megfelelően működnek magas hőmérsékleten 93° C-ig (200° F-ig).

### Axiáldugattyús motor\*

Ezeket a kis, könnyű Cleco motorokat ott ideális felszerelni, ahol kevés a hely. A motorok robusztus konstrukciója és precíz gyártása hosszú élettartamot tesz lehetővé minimális karbantartással. A nagyvonalúan méretezett orsócsapágyak lehetővé teszik, hogy az orsót lebegő csapágyazású súly terhelje külső alátámasztás nélkül.

A nagy forgatónyomaték a sűrítettlevegős dugattyús motorok berendezésfüggő tulajdonsága, amely nagyon vonzóvá teszi őket olyan alkalmazások esetén, amelyeknek nagy indítási terhelésre van szükségük. A hajtóimpulzusok átfedése az axiáldugattyús motorokban akár forgatónyomatékot és teljes teljesítményt szolgáltat mindkét forgásirányban. Ezeknek a motoroknak terhelés alatt és horizontálisan kell üzemelniük. Az axiáldugattyús motorok ideálisak az indításhoz-leállításhoz üzemeltetéshez. Nem ajánlott ezeket a motorokat az üresjárat fordulat szám 75%-ánál magasabb fordulatszámon kezelni. Öntött konstrukciójuk lehetővé teszi alkalmazásukat

korrozív vagy poros környezetben. A motorok megfelelően működnek magas hőmérsékleten 93° C-ig (200° F-ig). A kenéshez zsírozógombok állnak rendelkezésre. Ajánlott a sűrítettlevegő-vezetékeket szűrőkkel és olajozókkal ellátni. Az olajozót a motorhoz olyan közelre szerelje fel, amennyire csak lehet.

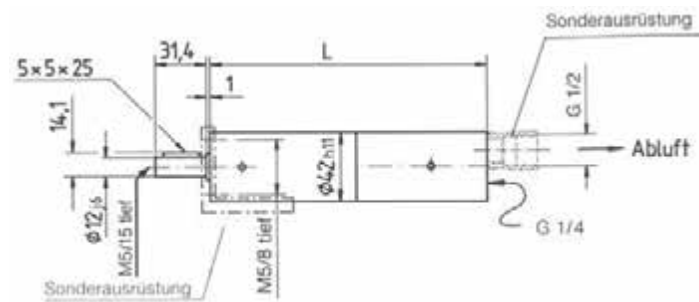
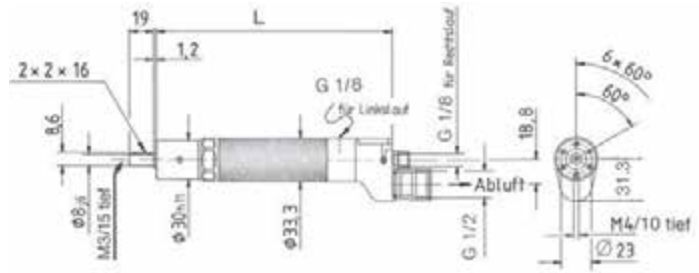
### Radiáldugattyús motor\*

A motorokat nagy terhelésekre tervezett konstrukciójuk alkalmassá teszi a tartós használatra. A kiegyensúlyozott forgattyús tengelyt gördülőcsapágyak támasztják alá. Olajszóró gyűrű juttatja el az olajat a motor minden mozgó alkatrészére. Az olajszintet és a leeresztőcsavarokat könnyen el lehet érn.

A nagy forgatónyomaték a sűrítettlevegős dugattyús motorok berendezésfüggő tulajdonsága, amely nagyon vonzóvá teszi őket olyan alkalmazások esetén, amelyeknek nagy indítási terhelésre van szükségük. A hajtóimpulzusok átfedése a radiáldugattyús motorokban akár forgatónyomatékot és teljes teljesítményt szolgáltat mindkét forgásirányban. Mindig legalább két dugattyú van a munkalöklet fázisában. Ezeknek a motoroknak terhelés alatt és horizontálisan kell üzemelniük. Nem ajánlott ezeket a motorokat az üresjárat fordulat szám 75%-ánál magasabb fordulatszámon kezelni. A motorok megfelelően működnek magas hőmérsékleten 93° C-ig (200° F-ig). Ajánlott a sűrítettlevegő-vezetékeket olajozókkal ellátni. Az olajozót a motorhoz olyan közelre szerelje fel, amennyire csak lehet.

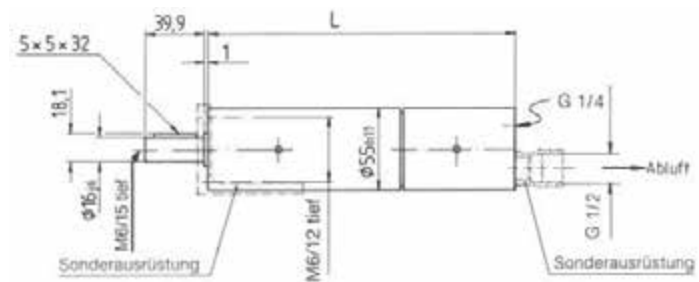
\* A sűrítettlevegős motorok teljes választéka megtalálható az interneten az SP-104 gyűjtőkatalógusban: [www.apexpowertools.eu](http://www.apexpowertools.eu)

## Kis lamellás motorok



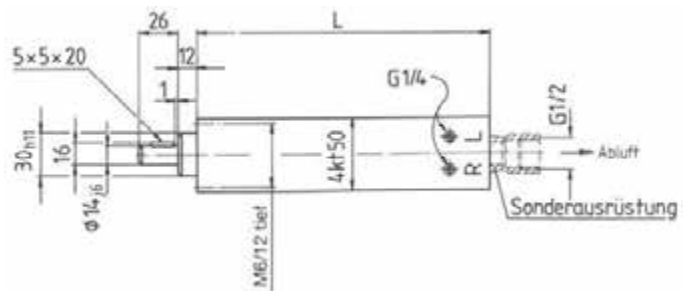
Zólevelő-vezetőelemhez  
Szerelőkengyel

Rendelési szám: 922795  
Rendelési szám: 930157



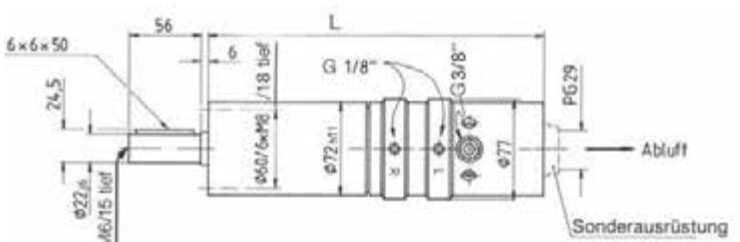
Különleges felszerelés:  
Távozólevelő-vezetőelem

Szerelőkengyel  
Rendelési szám: 930157  
Rendelési szám: 922907



Különleges felszerelés:  
Csatlakozógyűrű a távozólevelő-vezetőelemhez

Rendelési szám: 922907



Különleges felszerelés:  
Csatlakozógyűrű a távozólevelő-vezetőelemhez

Rendelési szám: 922907



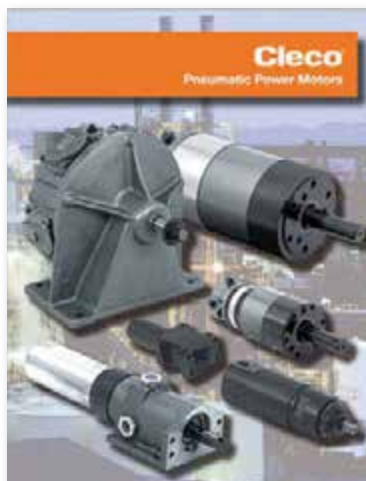
## Teljesítményosztály: 0,06–1,10 kW

Legnagyobb teljesítmény		Fordulat- szám	Lefejtési forgatónyo- maték	Levegőfogyasztás Teljes terhelés**	Hang Üres- járat	Max. terhelés Behajtóorsó		Hossz	Súly	Típus Sorozat	Rendelési szám
kW	1/min					radiális	axiális				
		1/min	Nm	m³/min	dB(A)	N	N	mm	kg		
Nem átváltható (jobbra forgó)											
0,06	2.150	4.300	0,6	0,16	67	80	40	171	0,48	8MZ	8MZN502M
0,06	1.250	2.500	0,9	0,16	67	100	50	171	0,48	8MZ	8MZN503M
0,06	675	1.350	1,7	0,16	67	120	60	184	0,53	8MZ	8MZN504M
0,06	400	800	2,8	0,16	67	140	70	184	0,53	8MZ	8MZN505M
0,06	240	480	4,8	0,16	67	170	85	184	0,53	8MZ	8MZN506M
Átváltható (reverzibilis)											
0,06	2.150	4.300	0,6	0,16	67	80	40	171	0,48	8MZ	8MZR507M
0,06	1.250	2.500	0,9	0,16	67	100	50	171	0,48	8MZ	8MZR508M
0,06	675	1.350	1,7	0,16	67	120	60	184	0,53	8MZ	8MZR509M
0,06	400	800	2,8	0,16	67	140	70	184	0,53	8MZ	8MZR510M
0,06	240	480	4,8	0,16	67	170	85	184	0,53	8MZ	8MZR511M
Átváltható (reverzibilis)											
0,32	2.350	4.700	2,6	0,41	79	200	100	154	0,75	15MZ	15MZR359M
0,29	1.090	2.180	5,0	0,41	79	250	125	154	0,75	15MZ	15MZR360M
0,22	725	1.450	6,0	0,41	79	290	145	169	0,85	15MZ	15MZR361M
0,22	415	830	10,4	0,41	79	350	175	169	0,85	15MZ	15MZR362M
0,22	230	460	17,6	0,41	79	430	215	169	0,85	15MZ	15MZR363M
Átváltható (reverzibilis)											
0,45	1.830	3.660	4,7	0,56	77	420	210	215	1,64	25MZ	25MZR149M
0,45	1.000	2.000	8,6	0,56	77	500	250	215	1,64	25MZ	25MZR151M
0,41	570	1.140	13,7	0,56	77	580	290	215	1,68	25MZ	25MZR155M
0,41	325	650	24,2	0,56	77	715	360	215	1,68	25MZ	25MZR157M
0,41	190	380	41,0	0,56	77	840	420	215	1,68	25MZ	25MZR159M
Átváltható (reverzibilis)											
0,38	175	350	42	0,46	79	1.050	525	194	1,84	25MZV	25MZVR624M
0,35	125	250	53	0,46	79	1.180	590	194	1,85	25MZV	25MZVR625M
Átváltható (reverzibilis)											
1,10	1.400	2.800	13,0	0,90	77	660	330	237	3,10	35MZ	35MZR385M
1,10	600	1.200	32,0	0,90	76	860	430	237	3,10	35MZ	35MZR386M
1,10	300	600	65,0	0,90	76	1.100	550	261	3,50	35MZ	35MZR387M
1,10	155	310	130,0	0,90	76	1.400	700	261	3,50	35MZ	35MZR388M
Átváltható (reverzibilis) fordulatszám-lefejtással											
0,55	75	150	123	0,80	72	1.800	900	261	3,50	35MZ	35MZR389M
0,35	52	104	91	0,75	71	2.100	1.050	261	3,50	35MZ	35MZR390M
0,08	23	46	40	0,55	70	2.500	1.250	261	3,50	35MZ	35MZR391M

\*\*Levegőfogyasztás kioldott állapotban.

Az ezen az oldalon megadott minden teljesítményadat 6 bar alakítónyomásra vonatkozik.

A sűrítettlevegős motorok teljes választéka megtalálható az interneten az SP-104 gyűjtő-katalógusban: [www.apexpowertools.eu](http://www.apexpowertools.eu)



Cleco  
Pneumatikus ipari motorok ...

Katalógus: SP-104



## Cleco elektromos szerelőszerzők áttekintése

A Cleco csavarozási technikáját világszerte és minden iparágban alkalmazzák. Erre a technológiára van szükség a légi- és az űrutazásban, az autópárban, a talajgazdaságban, a szélenergiával való gazdálkodásban, a mezőgazdaságban és sok olyan különféle, általános ipari alkalmazásban, amelyben a minőség szempontjából kritikus követelmények jelentik a szabályt. Az autópárban világszerte használják a Cleco és DGD márkájú, a mért értékeken alapuló elektromos szerzők teljes termék-választékát mindazon alkalmazások céljaira, amelyeknél kitüntetett szerepe van a biztonságnak, és a legpontosabb precízió, valamint követhetőség szükséges. Végül az egyenáramú elektromos szerzők alkotta termék-sorozatunk megtalálható a repülőgép-szerelés legigényesebb környezetében, ahol az „elég jó” soha nem találna elfogadásra.

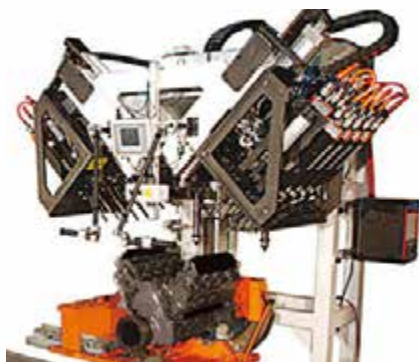
A mi tökéletességre törekvésünk teszi lehetővé, hogy Ön

felülmúlhasa önmagát. Vevőink valójában a stratégiai partnert látják bennünk, és nem csupán az értékesítőt, mert – nem a szokásos utat követve – mi a csavarkötésekre nyújtott megoldásokat helyezük a középpontba, nem pedig csak a terméket. És az Apex Tool Group örül a piacvezetői rangjából fakadó kihívásnak, amely ezt a megközelítést eredményezte.

### A rendszerek

A Cleco élenjáró csavarozórendszerei példátlan teljesítményt, termelékenységet és felelősséget nyújtanak, ahol a minőségnek és a biztonságnak kitüntetett szerepe van.

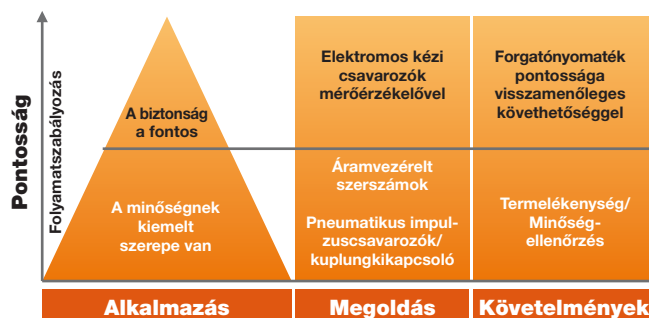
A Cleco kábeles, egyenáramú elektromos szerzők hosszú élettartamot, nagy sebességet és magas fokú ergonómiát érnek el a szerzők-konfigurációk hiánytalan termék-sorozatára révén és a vezérlési lehetőségek rendelkezésre álló széles opcionális választékával.



A Cleco LiveWire™ rendszere a világon kapható legköltséghatékonyabb csavarozási megoldást kínálja az olyan alkalmazásokhoz, amelyeknél a biztonságnak kitüntetett szerepe van. A kábel nélküli szerszámoknak a WLAN kommunikációval való ötvözése révén a kezelő megkapja a magasabb termelékenységhez és a rendszer károsodása által okozott költségek csökkentéséhez szükséges mobilitást és rugalmasságot. Az akár tizenhat, kábel nélküli szerszám kezelésére képes vezérlésben a legkorszerűbb kábel nélküli kódolási technológia került alkalmazásra, így a vezérlés példátlan költségmegtakarításokat tesz lehetővé az iparban.

Ha Ön ezeknek az összetevőknek – a szerszámoknak, a vezérléseknek, a szoftvernek, a rugalmasságnak, a tartozékoknak és a támogatásnak – az összeadó befolyásait megvizsgálja, világosan fogja látni, hogy miért a Cleco csavarozórendszerei jelentik a mércét minden egyenáramú csavarozórendszer megítélésében.

## Alkalmazási területek



# Élettartam. Sebe

Kedvező költségű megoldás a legnagyobb teljesítmények elérésére olyan alkalmazásoknál, amelyeknél a minőség a fontos.

A Cleco áramszabályozásos elektromos szerelőszerszámai kiemeltebbek a piacon kínált, pneumatikus tengelykapcsolóval és kiértékelőelektronikával rendelkező sűrítettlevegős készülékekhez képest. A Cleco szabadalmi oltalom alatt álló áramszabályozó rendszerei mindenkit megnyernek magasabb termelékenységükkel, kifinomultabb hibafelismerésükkel és fokozott rugalmasságukkal a használat során.

Vezérlőrendszeinket világszerte elsőosztályú interfész-szoftverként ismerik el. És ez nemcsak egyszerű kezelésük miatt van így, hanem a Basic programozási képernyők, a látványos programozási ábrák és a valós idejű folyamat-visszajelzés miatt is. Legújabb fejlesztési munkánk eredménye, az („Auto. beállítás”) számúzi a talányfejtést a programozásból. Mindössze a termékcsoporthoz tartozó forgatónyomaték-lekapcsolási értéket kell megadnia, és a szoftver automatikusan összeállítja a termelési alkalmazáshoz a programot.



Korlátozás nélküli fordulatszám-szabályozás



Az illeszthető sarokfejek rugalmas beállítást tesznek lehetővé.



# sség. Ergonómia.

Miért legyen áramszabályozás pneumatikus tengelykapcsoló helyett?

### Nagyobb termelékenység

- Kétszer-háromszor gyorsabb
- Tetszés szerinti fordulatszám-szabályozás
- Akár 25%-kal halkabb
- Tiszta munkakörnyezet
- Automatikus forgatónyomaték-paraméterezés
- Strapabírósága bebizonyosodott a használat során

### Jobb hibafelismerés

- Csavarozásszámláló 96 pozícióval
- LED 9 szerszámmal a kezelő száma
- 8 konfigurálható E/A (ki-/bemenet)
- Előkészítve Fieldbus buszhoz
- Tárhely 5 000 meghúzási fokozathoz
- Kibővített rendszer-diagnosztika
- Vonalkódos termékcsoport-választás

### A folyamat magas fokú rugalmassága

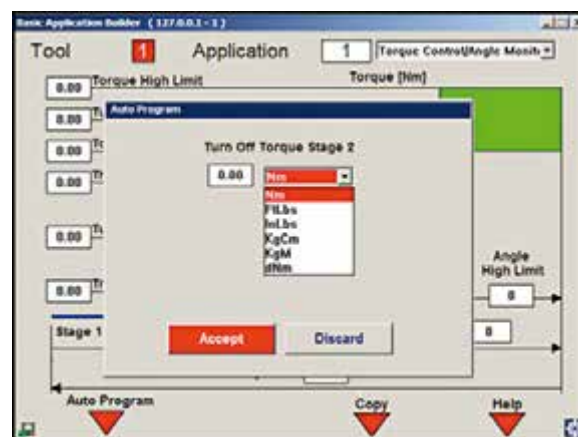
- 255 paraméterezhető meghúzási eljárás
- 6 konfigurálható fokozat eljárásonként
- Szöghelyzet-érzékeléses folyamatvezérlés és -ellenőrzés
- A csavarozás menetének folyamatvezérlése az óramutató járásával ellentétes irányban is
- Kevesebb karbantartási ráfordítás – nincs tengelykapcsoló
- 100 m kábelhossz

Egyszerű a beállítás: egy-kettő-három, mehet!

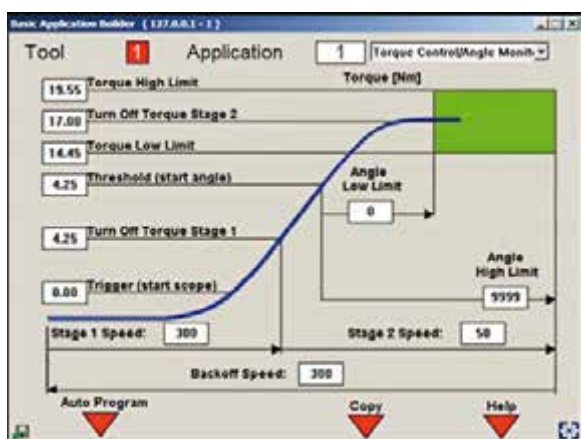
1. Válassza a menü „Basic” elemét.



2. Adja meg a végső forgatónyomatékot.



3. Megtörténik a szerszám automatikus beállítása



Indulhat! Használatra kész.



# Cleco Global Controller, áttekintés

## mPro400GC Global Controller

- Grafikus felhasználói felület
- Teljes programozhatóság
- Helyi tárolás akár 10 000 összecsav-  
arozásig
- LAN hálózatra kapcsolható
- Fieldbus opciók rendelhetők

Master/Primary vezérlés

Secondary vezérlés



MPRO400GC-M



MPRO400GC-P



MPRO400GC-S

## mPro400GC-SG Global Controller

Az mPro400GC-SG Controller ugyanazokat a képességeket és funkciókat nyújtja, mint az mPro400GC-M Controller azzal a további előnnyel, hogy az installálás szerelőlap-ponként végezhető.



Modell	Leírás	Szerszám kompatibilitás	Súly	Szélesség	Magasság	Mélység
			kg	mm	mm	mm
MPRO400GC-P	Primer	Cleco 18-as és 48-as sorozat, Cleco LiveWire, DGD intelligens orsók*	13,9	261,62	378,46	327,66
MPRO400GC-S	Szekunder	Cleco 18-as és 48-as sorozat	12,7	261,62	378,46	327,66
MPRO400GC-M	Master	Cleco LiveWire, DGD intelligens orsók*	10,6	261,62	378,46	327,66
MPRO400GC-SG	Beépíthető kivitel	Cleco LiveWire, DGD intelligens orsók, 1, 2, 3, 4				

\*Ajánlat szükséges, hogy figyelembe lehessen venni a hardver-konfigurációt.

MEGJEGYZÉS: A 18-as/48-as sorozat 17-es/47-es/67-es és mátrixos verziói A szerszámokhoz az 544185PT elválasztó transzformátor szükséges a Primary/ Secondary Controller vezérlőkkel való használathoz. A szerelőlap különböző kapcsolószekrény-megoldásokhoz használható.

## Forgatónyomaték ellenőrzése mPro400GC-E és mPro400GC-I Global Controller



- Egycsatornás
- Gazdaságos
- Távolról programozható
- Helyi tárolás akár 5 000 összec-savarozásig
- LAN hálózatra kapcsolható
- Bemenőfeszültség:  
115/230VAC
- Dugasz:  
1x soros  
1x TM-COM  
1x Ethernet
- Bemenetek/-kimenetek:  
8x 24 V bemenet, 8x 24 V  
kimenet



MPRO400GC-E &  
MPRO400GC-I

Minden 67-es sorozatú szerszámhoz elválasztó transzformátor (544185PT) szükséges a Cleco Global Controller vezérlővel való üzemeltetéshez.



Modell	Leírás	Szerszám kompatibilitás	Súly	Szélesség	Magasság	Mélység
			kg	mm	mm	mm
MPRO400GC-E	Economy	Cleco 18-as és 48-as E_E sorozat*	14,8	261,62	378,46	327,66
MPRO400GC-I	Áramkikapcsoló	Cleco 18-as és 48-as C_E sorozat**	14,8	261,62	378,46	327,66

\*MEGJEGYZÉS: A 18-as/48-as sorozat 17-es/47-es/67-es és mátrixos verziói  
A szerszámokhoz az 544185PT elválasztó transzformátor szükséges a használathoz

\*\*MEGJEGYZÉS: a 48-as sorozat szerszámaihoz 230 VAC. szükséges

STANDARD KISZERELÉS:  
TM-COM szoftver a távoli programozáshoz, soros nullmodem-kábel és  
Ethernet kábel átmenet

# Cleco kábeles sarokcsavarozók mérőérzékelővel

## Sarkos sorozat

Forgatónyomaték-tartomány  
2 - 230 Nm

Csavarméret  
M5 - M16

- Kefe nélküli motor
- Nagy felbontású rezolver
- Integrált mérőérzékelő
- Tároló chip minden fontos számszámmal



XX	E	A	E	XXX	XXX	X
<b>Motor</b> 18, 48	<b>Tápellátás</b> E - elektromos	<b>Dugasz</b> E Air-LB		<b>Arretálás</b> csapos biztosító B golyós biztosító		<b>Kihajtás</b>
<b>Szerszámtípus</b> A - szög				AL2 - 1/4" nlp. AM4 - 1/2" nlp. AL3 - 3/8" nlp. AH4 - 1/2" nlp. AM3 - 3/8" nlp. MH4 - 1/2" nlp. AX6 - 3/4" nlp.		
<b>Max. forgatónyomaték (Nm)</b> 60 Nm alatt, kerekítve a következő 1 Nm-re. 60 Nm felett, kerekítve a következő 5 Nm-re.						

Modell-szám	Forgatónyomaték-tartomány Nm	Fordulatszám 1/min	Tömeg* kg	Kihajtás	Hossz mm	Sarokfej	
						Oldaltól középig mm	Magasság mm
18EAE08AL2	2 - 8	3.000	1,3	1/4"	345	13	36
18EAE15AM3	4 - 15	1.300	1,5	3/8"	376	15	41
18EAE22AM3	5 - 22	920	1,5	3/8"	376	15	41
18EAE28AM3	6 - 28	700	1,5	3/8"	376	15	41
48EAE15AL3	3 - 15	2.855	1,7	3/8"	398	15	41
48EAE28AL3	6 - 28	1.300	1,9	3/8"	410	15	41
48EAE41AM3	9 - 41	1.090	2,0	3/8"	440	19	48
48EAE58AM3	12 - 58	770	2,0	3/8"	440	19	48
48EAE58AM4	12 - 58	770	2,0	1/2"	440	19	48
48EAE90AH4	18 - 87	515	3,0	1/2"	470	21	58
48EAE105AH4	21 - 104	340	3,0	1/2"	470	21	58
48EAE135MH4	27 - 133	265	3,3	1/2"	485	24	61
48EAE175AX6	36 - 176	190	4,6	3/4"	549	27	69
48EAE230AX6	46 - 230	145	4,6	3/4"	549	27	69

\*A súlyok szerszámkábel és visszahatásgátló rúd nélkül értendők.

### ÁLTALÁNOS JELLEMZŐK:

Minden szerszámot az Apex Tool Group által jóváhagyott kábelekkel és vezérlésekkel kell alkalmazni.

### STANDARD KISZERELÉS:

Air-LB dugasz. Golyós biztosító opcionális.  
Szerszámok mátrixdugasszal kérésre rendelkezésre állnak.

### OPCIONÁLIS:

961259-XXX standard szerszámkábel, 961260-XXX RA elforgatható kábel, 961251-XXX egyenes elforgatható kábel, 961249-XXX hosszabbítókábel.  
További tartozékok: lásd katalógus, SP-1020





67EA235AL6

**Right Angle Series**

Torque range  
46 - 2,000 Nm

Bolt size  
M18 - M36

- Brushless motor
- High-resolution resolver
- Integrated transducer
- Memory chip with all relevant tool data

Minden 67-es sorozatú szerszámoz elválasztó transzformátor (544185PT) szükséges a Cleco Global Controller vezérlővel való üzemeltetéshez.



XX	E	A	XXXX	XXX	X
<b>Motor Tápellátás</b> 67 E - elektromos					<b>Arretálás</b> csapos biztosító
<b>Szerszámtípus</b> A - szög			<b>Kihajtás</b>		
<b>Max. forgatónyomaték (Nm)</b> 60 Nm alatt, kerekítve a következő 1 Nm-re. 60 Nm felett, kerekítve a következő 5 Nm-re.			AL6 - 3/4" nlp. AM6 - 3/4" nlp. ML6 - 3/4" nlp. AH8 - 1" nlp.		

Modellszám	Forgatónyomaték-tartomány Nm	Fordulat-szám 1/min	Tömeg* kg	Kihajtás	Hossz mm	Sarokfej	
						Oldaltól középig mm	Magasság mm
67EA235AL6	46 - 230	135	5,9	3/4"	655	26	58
67EA255AL6	55 - 255	115	5,9	3/4"	655	26	58
67EA310ML6	60 - 310	100	9,2	3/4"	739	27	65
67EA340AM6	70 - 335	90	9,5	3/4"	803	35	79
67EA460AM6	95 - 460	66	9,5	3/4"	803	35	79
67EA570AM6	115 - 570	53	9,5	3/4"	803	35	79
67EA860AH8	175 - 860	33	10,3	1"	643	38	237
67EA1035AH8	210 - 1.035	25	10,5	1"	668	38	237
67EA1340AH8	270 - 1.340	20	10,5	1"	668	38	237
67EA1700AH8	340 - 1.700	16	10,5	1"	668	38	237
67EA2010AH8	400 - 2.000	13	10,5	1"	668	38	237

\*A súlyok szerszámkábel és visszahatásgátló rúd nélkül értendők.  
MEGJEGYZÉS: Minden 67-es sorozatú szerszámoz elválasztó transzformátor (544185PT) szükséges a Cleco Global Controller vezérlővel való üzemeltetéshez. Vegye fel a kapcsolatot az üzembe helyezést támogató regionális szervizközpontjával.

**ÁLTALÁNOS JELLEMZŐK:**  
Minden szerszámot az Apex Tool Group által jóváhagyott kábelekkel és vezérlésekkel kell használni.

**STANDARD KISZERELÉS:**  
Mátrixdugasz

**OPCIONÁLIS:**  
542778-XX standard szerszámkábel, 542780-XX elforgatható kábel, 544056-XX egyenes elforgatható kábel, 542779-XXX hosszabbítókábel. További tartozékok: lásd katalógus, SP-1020

# Cleco kábeles rúdcsavarozók mérőérzékelővel

## Egyenes sorozat

Forgatónyomaték-tartomány  
2 - 150 Nm

Csavarméret  
M5 - M14

XX	E	S	E	XXX	XX	X
<b>Motor</b> 18, 48	<b>Tápellátás</b> E - elektromos	<b>Dugasz</b> E Air-LB			<b>Arretálás</b> csapos biztosító B golyós biztosító	
<b>Szerszámtípus</b> S - egyenes					<b>Kihajtás</b> Q - gyorsváltó tokmány D2 - 1/4" nlp. D3 - 3/8" nlp. D4 - 1/2" nlp.	
<b>Max. forgatónyomaték (Nm)</b> 60 Nm alatt, kerekítve a következő 1 Nm-re. 60 Nm felett, kerekítve a következő 5 Nm-re.						



18ESE06Q



48ESE25D3

Modellszám	Forgatónyomaték-tartomány	Fordulatszám	Tömeg*	Kihajtás	Hossz	Oldaltól középig
	Nm	1/min	kg		mm	mm
18ESE06Q	2 - 6	4.000	1,1	1/4" SWF	312	23
18ESE06D2	2 - 6	4.000	1,1	1/4" nlp.	300	23
18ESE12Q	3 - 12	1.820	1,2	1/4" SWF	330	23
18ESE12D3	3 - 12	1.820	1,2	3/8" nlp.	315	23
18ESE17Q	4 - 17	1.290	1,2	1/4" SWF	330	23
18ESE17D3	4 - 17	1.290	1,2	3/8" nlp.	315	23
18ESE22D3	5 - 22	985	1,2	3/8" nlp.	315	23
18ESE31D3	7 - 31	695	1,2	3/8" nlp.	315	23
48ESE12Q	3 - 12	4.000	1,4	1/4" SWF	343	23
48ESE12D2	3 - 12	4.000	1,4	1/4" nlp.	330	23
48ESE25D3	6 - 25	1.820	1,5	3/8"	345	23
48ESE36D3	8 - 36	1.290	1,5	3/8"	345	23
48ESE48D3	10 - 48	985	1,5	3/8"	351	23
48ESE65D4	13 - 65	750	2,4	1/2"	420	29
48ESE90D4	19 - 90	510	2,5	1/2"	435	29
48ESE125D4	26 - 125	360	2,5	1/2"	435	29
48ESE150D4	31 - 150	240	2,5	1/2"	435	29

\*A súlyok szerszámkábel nélkül értendők.

### ÁLTALÁNOS JELLEMZŐK:

Minden szerszámot az Apex Tool Group által jóváhagyott kábelekkel és vezérlésekkel kell alkalmazni.

### STANDARD KISZERELÉS:

Air-LB dugasz. Extra markolat a 18ESE12Q és a 18ESE12D3 modellel.  
Szerszámok mátrixdugasszal ajánlatkérésre rendelkezésre állnak.  
Visszahatásgátló rúd a 17 - 150 NM forgatónyomatékú egyenes szerszámok esetén.

### OPCIONÁLIS:

lásd 86. oldal  
Csatlakoztatólemezek: 543231 (mindegyik az alább felsoroltakkal bezárólag - méretek a katalógusban: SP-1020)  
543235 - 18ESE06Q/D2, 48ESE12Q/D2  
49087108 - 48ESE65D4, 48ESE90D4, 48ESE125D4 és 48ESE150D4  
További tartozékok: lásd katalógus, SP-1020

**Egyenes sorozat**

Forgatónyomaték-tartomány  
13 - 4.050 Nm

Csavarméret  
M10 - M42



67ES135D4

Minden 67-es sorozatú szerszámhoz elválasztó transzformátor (544185PT) szükséges a Cleco Global Controller vezérlővel való üzemeltetéshez.



**XX** **E** **S** **XXXX** **XXX** **X**

**Motor Tápellátás**

67 E - elektromos

**Szerszámtípus**

S - egyenes

**Max. forgatónyomaték (Nm)**

60 Nm alatt, kerekítve a következő 1 Nm-re.  
60 Nm felett, kerekítve a következő 5 Nm-re.

**Arretálás**

Csapos biztosító 1/2"-ig  
B golyós biztosító

**Kihajtás**

D4 - 1/2" nlp.  
D6 - 3/4" nlp.  
D8 - 1" nlp.  
D12 - 1 1/2" nlp.

Modellszám	Forgatónyomaték-tartomány	Fordulatszám	Tömeg*	Kihajtás	Hossz	Oldaltól középig
	Nm	1/min	kg		mm	mm
67ES65D4	13 - 64	535	4,7	1/2"	533	33
67ES105D4	21 - 104	330	4,7	1/2"	533	33
67ES135D4	27 - 135	245	4,7	1/2"	533	33
67ES190D6	38 - 190	165	5,3	3/4"	521	33
67ES285D6	57 - 285	115	5,3	3/4"	521	33
67ES385D6	77 - 386	83	5,3	3/4"	521	33
67ES475D6	95 - 475	67	5,4	3/4"	531	33
67ES610D6	122 - 610	50	5,4	3/4"	531	33
67ES850D8	170 - 848	33	7,7	1"	605	38
67ES1050D8	210 - 1.050	27	7,7	1"	605	38
67ES1670D8	334 - 1.668	17	7,7	1"	605	38
67ES2060D8	412 - 2.060	14	7,7	1"	605	38
67ES4050D12	810 - 4.050	6	20,5	1 1/2"	622	60

\*A súlyok szerszámkábel nélkül és visszahatásgátló rúd nélkül értendők (amennyiben ezzel el vannak látva).

MEGJEGYZÉS: Minden 67-es sorozatú szerszámhoz elválasztó transzformátor (544185PT) szükséges a Cleco Global Controller vezérlővel való üzemeltetéshez.

**ÁLTALÁNOS JELLEMZŐK:**

Minden szerszámot az Apex Tool Group által jóváhagyott kábelekkel és vezérlésekkel kell alkalmazni.

**STANDARD KISZERELÉS:**

Mátrixdugasz, visszahatásgátló rúd, további visszahatásgátló rúd a 67ES4050D12 modellhez.

**OPCIONÁLIS:**

lásd 86. oldal  
További tartozékok: lásd katalógus, SP-1020

# Cleco kábeles pisztolymarkolatú csavarozók mérőérzékelővel

## Pisztolymarkolat-sorozat

Forgatónyomaték-tartomány  
2 - 1.000 Nm

Csavarméret  
M5 - M22



XX	E	P	E	XXX	XX	X
<b>Motor</b> 18, 48	<b>Tápellátás</b> E - elektromos		<b>Dugasz</b> E Air-LB		<b>Arretálás</b> Csapos biztosító 1/2"-ig	<b>Kihajtás</b> Q - gyorsváltó tokmány D2 - 1/4" nlp. D3 - 3/8" nlp. D4 - 1/2" nlp. D6 - 3/4" nlp. D8 - 1" nlp.
<b>Szerszámtípus</b> P - pisztoly						
<b>Max. forgatónyomaték (Nm)</b> 60 Nm alatt, kerekítve a következő 1 Nm-re. 60 Nm felett, kerekítve a következő 5 Nm-re.						

Modellszám	Forgatónyomaték-tartomány	Fordulat-szám	Tömeg*	Kihajtás	Hossz	Oldaltól középig
	Nm	1/min	kg		mm	mm
18EPE06Q	2 - 6	4.000	1,0	1/4" SWF	178	21
18EPE06D2	2 - 6	4.000	1,0	1/4"	165	21
18EPE12Q	3 - 12	1.820	1,1	1/4" SWF	196	21
18EPE12D3	3 - 12	1.820	1,1	3/8"	183	21
18EPE17Q	4 - 17	1.290	1,1	1/4" SWF	196	21
18EPE17D3	4 - 17	1.290	1,1	3/8"	183	21
18EPE22D3	5 - 22	985	1,1	3/8"	183	21
18EPE31D3	7 - 31	695	1,1	3/8"	183	21
48EPE12Q	3 - 12	4.000	1,2	1/4" SWF	208	21
48EPE12D2	3 - 12	4.000	1,2	1/4"	196	21
48EPE25D3	5 - 25	1.820	1,3	3/8"	213	21
48EPE36D3	8 - 36	1.290	1,3	3/8"	213	21
48EPE48D3	10 - 48	985	1,4	3/8"	218	21
48EPE65D4	13 - 65	750	2,3	1/2"	290	28
48EPE90D4	19 - 90	510	2,4	1/2"	305	28
48EPE125D4	26 - 125	360	2,4	1/2"	305	28
48EPE150D4	31 - 150	240	2,4	1/2"	305	23
48EPE200D6	125 - 195	180	4,3	3/4"	410	29
48EPE500D6	300 - 500	53	4,5	3/4"	410	29
48EPE1000D8	500 - 1.000	33	7,3	1"	486	38

\*A súlyok szerszámkábel vagy zárógolyó nélkül értendők.

### ÁLTALÁNOS JELLEMZŐK:

Minden szerszámot az Apex Tool Group által jóváhagyott kábelekkel és vezérlésekkel kell alkalmazni.

### STANDARD KISZERELÉS:

Air-LB dugasz.

Extra markolat a 18ES12Q és a 18ES12D3 modellekkel.

Visszahatásgátló rúd a 17 - 1.000 Nm forgatónyomatékú pisztolyos markolatú szerszámok esetén. Opcionálisan golyós biztosító. Szerszámok mátrixdugasszal ajánlatkérésre rendelkezésre állnak.

### OPCIONÁLIS:

lásd 86. oldal

További tartozékok: lásd katalógus, SP-1020



18EPE06QP

18ESE06QP

**Tolóindításos sorozat**

Forgatónyomaték-tartomány  
2 - 12 Nm

Csavarméret  
M5 - M6

XX	E	P	E	XX	XX	P
Motor 18, 48	Tápellátás E - elektromos	Dugasz E Air-LB			Tolóindítás	
<b>Szerszámtípus</b>				<b>Kihajtás</b>		
P - pisztoly S - egyenes				Q - gyorsváltó tokmány D3 - 3/8" nlp.		
<b>Max. forgatónyomaték (Nm)</b>						
60 Nm alatt, kerekítve a következő 1 Nm-re.						

Modell- szám	Forgatónyoma- ték-tartomány	Fordulat- szám	Tömeg*	Kihajtás	Hossz	Oldaltól középig
	Nm	1/min	kg		mm	
18EPE06QP	2 - 6	4.000	1,19	1/4" SWF	238	21
18EPE06D3P	2 - 6	4.000	1,19	3/8"	224	21
18EPE12QP	3 - 12	1.820	1,27	1/4" SWF	196	21
18EPE12D3P	3 - 12	1.820	1,27	3/8"	224	21
18ESE06QP	2 - 6	4.000	1,31	1/4" SWF	375	23
18ESE06D3P	2 - 6	4.000	1,31	3/8"	360	23
18ESE12QP	3 - 12	1.820	1,40	1/4" SWF	375	23
18ESE12D3P	3 - 12	1.820	1,40	3/8"	360	23

\*A súlyok szerszámkábel vagy zárógolyó nélkül értendők.

**ÁLTALÁNOS JELLEMZŐK:**

Minden szerszámot az Apex Tool Group által jóváhagyott kábelekkel és vezérlésekkel kell használni.

**STANDARD KISZERELÉS:**

Air-LB dugasz. Extra markolat (301857) a 18EPE12Q és 18EPE12D3 modellekkel. Szerszámok mátrixdugasszal ajánlatkérésre rendelkezésre állnak.

**OPCIONÁLIS:**

lásd 86. oldal

További tartozékok: lásd katalógus, SP-1020

# Cleco kábeles beépíthető csavarozók mérőérzékelővel

## Egyenes orsó rugózó behajtóval

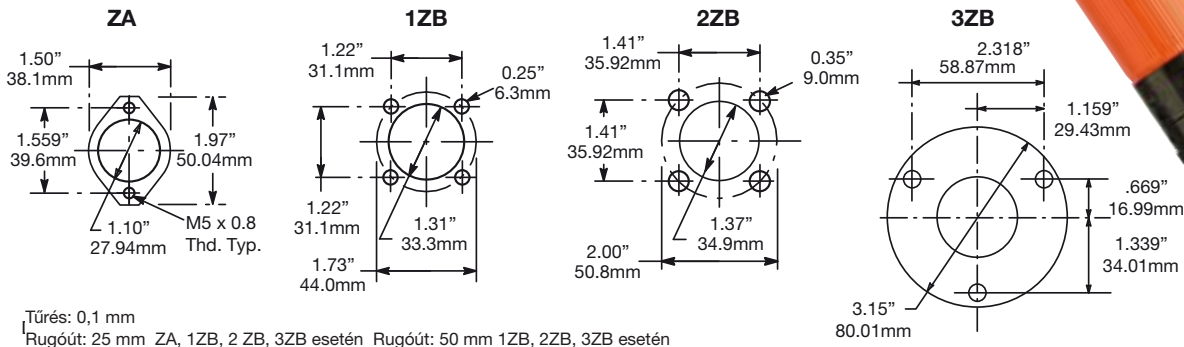
Forgatónyomaték-tartomány 2 - 248 Nm Csavarméret M5 - M16



48ESE7012ZB

XX	E	S	E	XXX	XXX
<b>Motor</b> 18, 48	<b>Tápellátás</b> E - elektromos	<b>Dugasz</b> E Air-LB		<b>Kihajtás</b> ZA - 1/4" nlp. 1ZB - 3/8" nlp. 2ZB - 1/2" nlp. 3ZB - 3/4" nlp.	
<b>Szerszámtípus</b> S - egyenes					
<b>Max. forgatónyomaték (Nm)</b> 60 Nm alatt, kerekítve a következő 1 Nm-re. 60 Nm felett, kerekítve a következő 5 Nm-re.					

### Furat szúrás méretei



Modellszám	Forgatónyomaték-tartomány	Fordulatszám	Tömeg*	Kihajtás	Hossz	Oldaltól középig
	Nm	1/min	kg		mm	mm
18ESE06ZA	2 - 6	4.000	1,4	1/4"	394	23
18ESE12ZA	3 - 12	1.820	1,5	1/4"	406	23
18ESE17ZA	4 - 17	1.290	1,5	1/4"	406	23
48ESE12ZA	3 - 12	4.000	1,5	1/4"	425	23
48ESE271ZB	8 - 27	1.820	2,6	3/8"	559	23
48ESE361ZB	7 - 36	1.290	2,6	3/8"	559	23
48ESE602ZB	11 - 57	855	3,8	1/2"	620	28
48ESE702ZB	14 - 68	570	3,8	1/2"	620	28
48ESE802ZB	17 - 82	450	4,4	1/2"	678	31
48ESE1152ZB	25 - 115	320	4,4	1/2"	678	31
48ESE1502ZB	31 - 150	245	4,4	1/2"	678	31
48ESE1653ZB	33 - 165	220	6,6	3/4"	726	40
48ESE2503ZB	50 - 248	145	6,6	3/4"	726	40

\*A súlyok szerszámkábel vagy visszahatásgátló rúd nélkül értendők (amennyiben ezzel el vannak látva).

### ÁLTALÁNOS JELLEMZŐK:

Minden szerszámtípust az Apex Tool Group által jóváhagyott kábelekkel és vezérlésekkel kell használni.

### STANDARD KISZERELÉS:

Air-LB dugasz.

Szerszámok mátrixdugasszal ajánlatkérésre rendelkezésre állnak.

### OPCIONÁLIS:

lásd 86. oldal

További tartozékok: lásd katalógus, SP-1020



**Egyenes orsó rugózó behajtóval**

Forgatónyomaték-tartomány  
13 - 2.060 Nm

Csavarméret  
M6 - M36

67ES2060Z8

Minden 67-es sorozatú szerszámhoz elválasztó transzformátor (544185PT) szükséges a Cleco Global Controller vezérlővel való üzemeltetéshez.



**67** **E** **S** **XXXX** **XX**

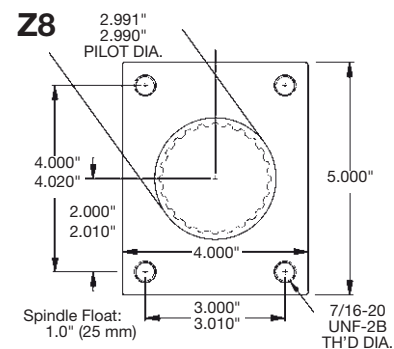
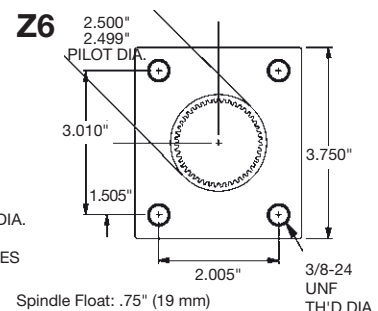
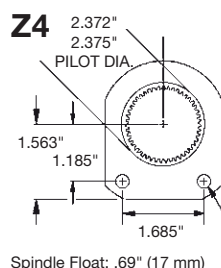
**Motor** Elektromos  
67  
**Szerszámtípus**  
S – egyenes

**Kihajtás**  
Z4 – 1/2" nlp.  
Z6 – 3/4" nlp.  
Z8 – 1" nlp.

**Max. forgatónyomaték (Nm)**

60 Nm alatt, kerekítve a következő 1 Nm-re.  
60 Nm felett, kerekítve a következő 5 Nm-re.

Szerelőlapok, határméreték



Modellszám	Forgatónyomaték-tartomány	Fordulat-szám	Tömeg*	Kihajtás	Hossz	Oldaltól középig
	Nm	1/min	kg		mm	mm
67ES65BZ4	13 - 64	535	4,9	1/2"	533	33
67ES105BZ4	21 - 104	330	4,9	1/2"	533	33
67ES135BZ4	27 - 135	245	4,9	1/2"	533	33
67ES190Z6	38 - 190	165	7,1	3/4"	559	33
67ES285Z6	57 - 285	115	7,1	3/4"	559	33
67ES385Z6	77 - 386	83	7,1	3/4"	559	33
67ES475Z6	95 - 475	67	7,3	3/4"	569	33
67ES610Z6	122 - 610	50	7,3	3/4"	569	33
67ES850Z8	170 - 848	33	9,1	1"	605	38
67ES1050Z8	210 - 1.050	27	9,1	1"	605	38
67ES1670Z8	334 - 1.668	17	9,1	1"	605	38
67ES2060Z8	412 - 2.060	14	9,1	1"	605	38

\*A súlyok szerszámkábel vagy visszahatásgátló rúd nélkül értendők (amennyiben ezzel el vannak látva).

MEGJEGYZÉS: Minden 67-es sorozatú szerszámhoz elválasztó transzformátor (544185PT) szükséges a Cleco Global Controller vezérlővel való üzemeltetéshez.

**ÁLTALÁNOS JELLEMZŐK:**

Minden szerszámot az Apex Tool Group által jóváhagyott kábelekkel és vezérlésekkel kell használni.

**STANDARD KISZERELÉS:**

Mátrixdugasz, 67-es sorozatú szerelőlap.

**OPCIONÁLIS:**

542778-XX standard szerszámkábel, 542780-XX RA elforgatható kábel, 544056-XX egyenes elforgatható kábel, 542779-XX hosszabbítókábel. További tartozékok: lásd katalógus, SP-1020

# Cleco kábeles Hold & Drive csavarozók mérőérzékelővel

## Hold & Drive sorozat

Forgatónyomaték-tartomány  
11 - 227 Nm

A „Hold & Drive” csapokat ezekkel a szerszámokkal a személy- és tehergépjárművek alvázainak gyártásánál alkalmazzák. A manuális szerelési igényt egy személyre csökkentik, aki az egyik oldalról dolgozik a munkadarabon. A csapot a szerszám rögzíti, mielőtt megtörténik az anya rácsavarozása ugyanarról az oldalról.



### Hold & Drive jelmagyarázat

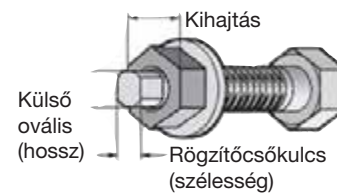
### Sarokfejek jelmagyarázata

48	E	A	E	XXX	H	H	X	XX	X	XX	X
----	---	---	---	-----	---	---	---	----	---	----	---

<b>Motor</b> 48	<b>Elektromos</b>	<b>Szerszám-típus</b> A – sarok <b>Max. forg. nyom.</b>	<b>Dugasz</b> E Air-LB	<b>Fejtypus</b> H - Hold & Drive	<b>Hold &amp; Drive</b>	<b>Ellentartó alakja</b> F – belső nlp. M – külső nlp. T – Torx O – belső ovális	<b>Oval Dim. (hossz)</b> Ha dugókulcsstípus = 0 (belső ovális)	<b>Hold Socket (width across flats)</b>
				<b>Tartótengely</b> 3 - 3 1/2" 4 - 4" 5 - 5 3/8" 6 - 5 7/8" 9 - 9 1/2"			EA – 1/4 EC – 3/8 M5 – 5 mm M6 – 6 mm MA – 7 mm MB – 8 mm (5/16") MC – 9 mm MD – 10 mm	ME – 11 mm (7/16") MF – 12 mm 15 – T15 20 – T20 25 – T25 30 – T30 40 – T40 45 – T45 50 – T50

### Dugókulcs betét

EH – 11/16"	MG – 13 mm	MM – 19 mm (3/4")	MS – 25 mm
EJ – 13/16"	MH – 14 mm	MN – 20 mm	MT – 26 mm
EK – 7/8"	MI – 15 mm	MO – 21 mm	MU – 27 mm (1 1/16")
EM – 1"	MJ – 16 mm (5/8")	MP – 22 mm	MX – 30 mm (1 3/16")
EO – 1 1/8"	MK – 17 mm	MQ – 23 mm	MZ – 32 mm (1 1/4")
	ML – 18 mm	MR – 24 mm (15/16")	



Modellszám	Forgatónyomaték-tartomány	Fordulatszám	Hossz	Tömeg*	Fejmagasság	Oldaltól középig
	Nm	1/min	mm	kg	mm	mm
48EAE53H	11 - 53	850	512	3,60	61	27
48EAE75H	15 - 74	600	512	4,03	61	27
48EAE110H	23 - 112	400	512	4,03	61	27
48EAE135H	28 - 134	270	522	4,03	61	27
48EAE230H	47 - 227	150	563	4,79	61	27

\*A súlyok szerszámkábel vagy visszahatásgátló rúd nélkül értendők.

MEGJEGYZÉS: Szerszámrendeléshez a csőkulcs- és a szerszám jelmagyarázatokat kell használni. Csak a csőkulcs-jelmagyarázatot rendelje a fej hiánytalan felszereléséhez. Egyéni csőkulcs-alkatrészszámok megadásához használja az alkatrészjegyzék hivatkozásait.

### ÁLTALÁNOS JELLEMZŐK:

Minden szerszámot az Apex Tool Group által jóváhagyott kábelekkel és vezérlésekkel kell alkalmazni.

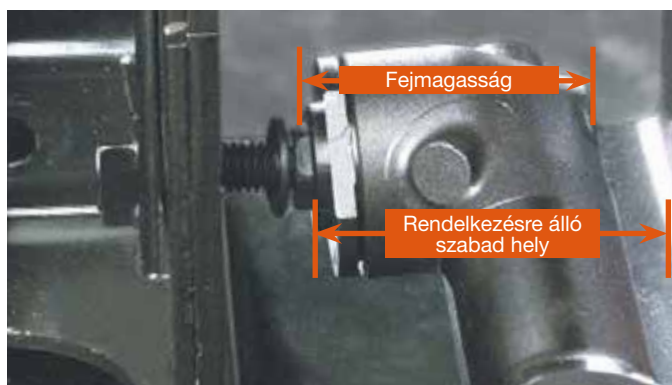
### STANDARD KISZERELÉS:

Air-LB dugasz. 25,4 mm a rögzítőbetétek rugóújtjának standard értéke. Szerszámok mátrixdugasszal ajánlatkérésre rendelkezésre állnak.

### OPCIONÁLIS:

További tartozékok: lásd katalógus, SP-1020





A Flush csőkulcs-szerszámok sok szabad helyel rendelkeznek, hogy alkalmasak legyenek akkor is, ha az adott alkalmazás esetében kevés a hely. Az elektromos Flush csőkulcs-szerszámok sokkal nagyobb pontossággal végzik a csavarozást, mint a lapos behajtó-feltétes szerzsámok.

### Flush csőkulcs-sorozat

Forgatónyomaték-tartomány  
4,9 - 230 Nm

Csavarméret  
M8 - M21

- Motor rezolver
- Nagy felbontású rezolver
- Integrált mérőérzékelő
- Tároló chip minden releváns szerszámadattal

#### X méret Flush csőkulcs esetén



Fej	col	mm	Csőkulcs-mérettartomány
F1	1.54	39	8 - 15 mm
F2	1.69	43	10 - 15 mm
F3	2.32	59	13 - 21 mm
F4	2.4	61	17 - 21 mm



#### Flush csőkulcs szerzsám jelmagyarázat

XX	E	A	E	XXX	FX
Motor 18 48	Elektromos Szerszám típus A - szög	Dugasz E Air-LB			
<b>Max. forg.nyom.</b>					
F1 - 16, 23, 30 Nm		F3 - 53, 75, 110 Nm			
F2 - 37, 52 Nm		F4 - 135, 230 Nm			
60 Nm alatt, kerekítve a következő 1 Nm-re.					
60 Nm felett, kerekítve a következő 5 Nm-re.					
<b>Fejtípus</b>					
F1 fej: 8 - 15 mm csőkulcs-befogási lehetőség					
F2 fej: 10 - 15 mm csőkulcs-befogási lehetőség					
F3 fej: 13 - 21 mm csőkulcs-befogási lehetőség					
F4 fej: 13 - 21 mm csőkulcs-befogási lehetőség					

#### Csőkulcs jelmagyarázat

FX	XX	X	X
Flush csőkulcs 1 F1 2 F2 3 F3 4 F4			Kihajtás 0 - Standard 1 - gyorsvezetés 2 - mágneses
<b>Hosszabbító</b>			
0 - egy szintben		4 - 1/2" 8 - 1"	
2 - 1/4"		6 - 3/4"	
<b>Csőkulcsméret</b>			
EC - 3/8"	MB - 8 mm (5/16")	MJ - 16 mm (5/8")	
EE - 1/2"	MD - 10 mm	MK - 17 mm	
EF - 9/16"	ME - 11 mm (7/16")	ML - 18 mm	
EH - 11/16"	MF - 12 mm	MM - 19 mm (3/4")	
EJ - 13/16"	MG - 13 mm	MN - 20 mm	
	MH - 14 mm	MO - 21 mm	
	MI - 15 mm		

Modellszám	Fejtípus	Forgatónyomaték-tartomány	Fordulat-szám	Tömeg*	Hossz	Sarokfej	
						Oldaltól középig	Magasság
		Nm	1/min	kg	mm	mm	mm
18EAE16F1	F1	4,9 - 16	1.225	2,00	406	14	39
18EAE23F1	F1	4,6 - 23	860	2,00	406	14	39
18EAE30F1	F1	6,0 - 30	655	2,00	406	14	39
48EAE37F2	F2	8,0 - 37	1.225	2,43	474	17	43
48EAE52F2	F2	11 - 52	860	2,43	474	17	43
48EAE53F3	F3	11 - 53	850	2,74	509	22	59
48EAE75F3	F3	15 - 75	600	2,74	509	22	59
48EAE110F3	F3	23 - 110	400	3,38	521	22	59
48EAE135F4	F4	27 - 135	270	4,03	522	27	61
48EAE230F4	F4	47 - 230	150	4,79	563	27	61

\*A súlyok szerzsámkábél vagy visszahatásgátló rúd nélkül értendők (amennyiben ezzel el vannak látva).

MEGJEGYZÉS: Szerzsámrendeléshez a csőkulcs- és szerzsámnomenklatúrákat kell használni. Csak a csőkulcs nomenklatúrát rendelje a fej hiánytalan felszereléséhez. Egyéni csőkulcs-alkatrészszámok megadásához használja az alkatrészjegyzék hivatkozásait.

#### ÁLTALÁNOS JELLEMZŐK:

Minden szerzsámot az Apex Tool Group által jóváhagyott kábelekkel és vezérléssel kell alkalmazni.

#### STANDARD KISZERELÉS:

Levegő-LB dugasz. Szerzsámok mátrixdugasszal ajánlatkérésre rendelkezésre állnak.

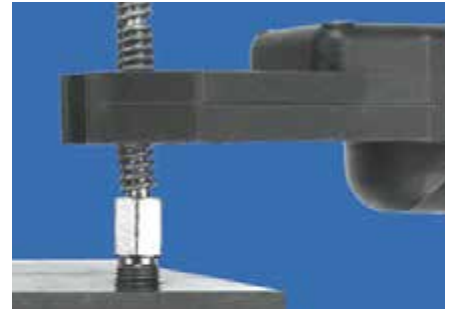
#### OPCIONÁLIS:

További tartozékok: lásd katalógus, SP-1020

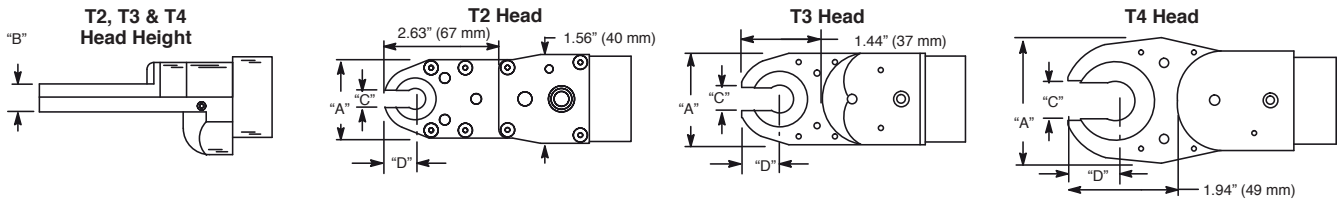
# Cleco kábeles csőanya-csavarozók mérőérzékelővel

## Tube Nut sorozat

Forgatónyomaték-tartomány  
10 - 40 Nm



A 48ET Tube Nut kulcs a kar minden működtetésekor megváltoztatja a forgásirányt. Ha a forgásirány a balra forgás, a csőkulcs megáll a nyitási pozíciónál.

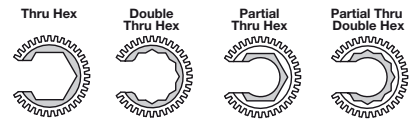


### Tube Nut szerszám jelmagyarázat

XX	E	T	E	XX	XX
Motor 48	Elektromos	Dugasz E Air-LB			
<b>Szerszám típus</b>					
T – Tube Nut					
<b>Max. forgatónyomaték (Nm)</b>					
60 Nm alatt, kerekítve a következő 1 Nm-re.					
<b>Fejtípus</b>					
T2 - 20 Nm					
T3 - 30 Nm					
T4 - 40 Nm					

### Csőkulcs jelmagyarázat

KSX	XX	XX	X
Fejtípus KS2 - T2 KS3 - T3 KS4 - T4			
<b>Kihajtás</b>			
0 - részlegesen átmenő hatlap			
1 - átmenő hatlap			
<b>Hosszabbító</b>			
0 - egy szintben 4 - 1/2"			
8 - 1"			
2 - 1/4" 6 - 3/4"			



### Csőkulcsméretek

EA - 1/4"	M5 - 5 mm	MH - 14 mm	MP - 22 mm
EC - 3/8"	M6 - 6 mm	MI - 15 mm	MQ - 23 mm
EE - 1/2"	MA - 7 mm	MJ - 16 mm (5/8")	MR - 24 mm (15/16")
EF - 9/16"	MB - 8 mm (5/16")	MK - 17 mm	MS - 25 mm
EH - 11/16"	MD - 10 mm	ML - 18 mm	MT - 26 mm
EJ - 13/16"	ME - 11 mm (7/16")	MM - 19 mm (3/4")	MU - 27 mm (1 1/16")
EK - 7/8"	MF - 12 mm	MN - 20 mm	
EM - 1"	MG - 13 mm	MO - 21 mm	

### Hatlapú csőkulcsok max. méretei

MG, EE	T2 fejtípus
MM, 3/4"	T3 fejtípus
MU, 1 1/16"	T4 fejtípus 00, ## (spec. kezd.) Minden fejtípus

Modellszám	Max. behajtás	Forgatónyomaték-tartomány	Fordulat-szám	Tömeg*	Hossz	Fej			
						A szélesség	B pengemélység	C nyílás	D vég/közép
						Nm	1/min	mm	mm
48ETE20T2	1/2"	10 - 20	1.425	2,0	430	36	14	7	13
48ETE30T3	3/4"	15 - 30	1.030	2,0	422	42	15	13	19
48ETE40T4	1 1/16"	20 - 40	770	2,3	454	60	15	18	24

\*A súlyok szerszámkabel vagy visszahatásgátló rúd nélkül értendők.

MEGJEGYZÉS: Szerszámrendeléshez a csőkulcs- és a szerszám-jelmagyarázatokat kell használni. Rendelje a T2XXXX-et a fej hiánytalan szereléséhez (pl. T2MF02). A csőkulcsok külön-külön rendeléséhez használja a KS előtagot (pl. KS2EA01 ha egy 1/4"-os Flush átmenő hatlapú csőkulcsot rendel).

### STANDARD KISZERELÉS:

Air-LB dugasz. Szerszámok mátrixdugasszal ajánlatkérésre rendelkezésre állnak.

### OPCIONÁLIS:

lásd 86. oldal

További tartozékok: lásd katalógus, SP-1020

### ÁLTALÁNOS JELLEMZŐK:

Minden szerszámot az Apex Tool Group által jóváhagyott kábelekkel és vezérlésekkel kell alkalmazni.



**Crowfoot sorozat**

Forgatónyomaték-tartomány  
7 - 30 Nm

Csavarméret  
M6 - M8

Tube Nut szerszám jelmagyarázat

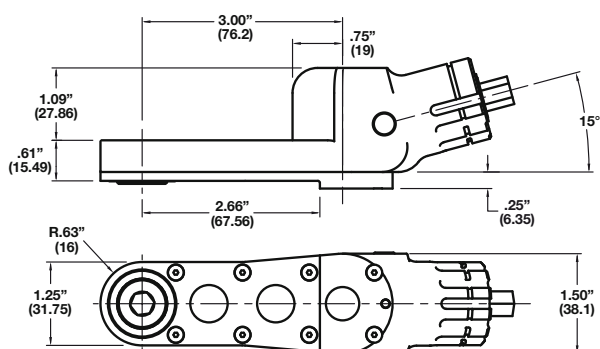
48	E	C	E	XX	XX
<b>Motor</b> 48	<b>Elektromos</b>	<b>Dugasz</b> E Air-LB			
<b>Szerszámtípus</b> C - Crowfoot					
<b>Max. forgatónyomaték (Nm)</b>					
<b>Fejtípus</b> C1 - 15° Crowfoot C3 - 30° Crowfoot					

Csőkulcs jelmagyarázat

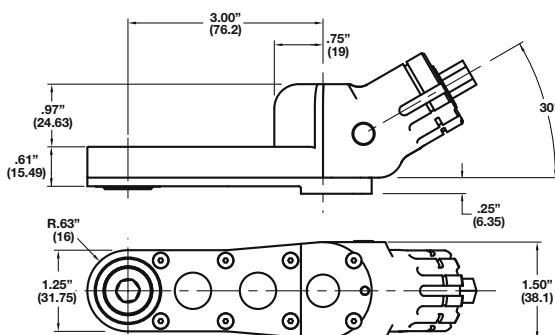
CS	XX	XX	X
<b>Dugókulcs</b> CS - Crowfoot			
<b>Kihajtás</b> 1 - átmenő hatlap			
<b>Hosszabbító</b> 0 - egy szintben 4 - 1/2" 6 - 3/4"			
<b>Csőkulcsméret</b>			
EA - 1/4"	MC - 9 mm		
EC - 3/8"	MD - 10 mm		
EE - 1/2"	ME - 11 mm (7/16")		
EF - 9/16"	MF - 12 mm		
MA - 7 mm	MG - 13 mm		
MB - 8 mm (5/16")	MH - 14 mm		
	MI - 15 mm*		
*törékeny. Könnyű alkalmazások.			

48ECE30C 1

C1 - 15° fej (alkatrészszám: 301959)  
Max. ajánlott forgatónyomaték: 30 Nm



C3 - 30° fej (alkatrészszám: 301960)  
Max. ajánlott forgatónyomaték: 30 Nm



Modellszám		Forgatónyomaték-tartomány	Fordulat-szám	Tömeg*	Hossz
15° fej	30° fej	Nm	1/min	kg	mm
48ECE30C1	48ECE30C3	10,5 - 30	860	2,3	521

\*A súlyok szerszámkábel vagy visszahatásgátló rúd nélkül értendők.  
MEGJEGYZÉS: Szerszámrendeléshez a csőkulcs- és a szerszám-jelmagyarázatokat kell használni. A csőkulcsok külön-külön rendeléséhez használja a CS előtagot (pl. CSEA01 ha egy 1/4"-os Flush átmenő hatlapú csőkulcsot kíván rendelni).

STANDARD KISZERELÉS:  
Levegő-LB dugasz. Szerszámok mátrixdugasszal ajánlatkérésre rendelkezésre állnak.

OPCIONÁLIS:  
További tartozékok: lásd katalógus, SP-1020.

ÁLTALÁNOS JELLEMZŐK:  
Minden szerszámot az Apex Tool Group által jóváhagyott kábelekkel és vezérlésekkel kell használni.

# Cleco kábeles sarok-beszereléses csavarozók mérőérzékelővel

## Sarkos sorozat mozgó orsóval

Forgatónyomaték-tartomány 5,1 - 255 Nm  
Csavarméret M7 - M18



48EAE135S461

Sarkos sorozat mozgó orsóval; jelmagyarázat

XX	E	A	X	XXX	XX	X	X
Motor 18 48 67	Elektromos - Air-LB Szerszámtípus A - szög	Dugasz			Nip. 3 - 3/8" (S1, S2) 4 - 1/2" (S3, S4) 6 - 3/4" (S4)	Hosszabbító 1 - 1,13" (S1), 1,00" (S2 és S3), 1,25" (S4) 2 - 2,13" (S1), 3,00" (S2), 2,5" (S4 1/2") 5 - 5,13" (S2), 4,25" (S4) 6 - 6,0" (S4 1/2"), 7,0" (S4 3/4") 11 - 11,0" (S4 3/4")	
<b>Max. forgatónyomaték (Nm)</b>				<b>Szerszám végződése</b>			
S1 fej - 16, 23 vagy 30 Nm				S1 csúszó (mozgó) orsó			
S2 fej - 37 vagy 52 Nm				S2 csúszó (mozgó) orsó			
S3 fej - 53, 75, 95 vagy 110 Nm				S3 csúszó (mozgó) orsó			
S4 fej - 135 vagy 230 Nm (48-as sorozat)				S4 csúszó (mozgó) orsó			
S4 fej - 150, 185, 210, 235 vagy 255 Nm (67-es sorozat)							

Modellszám	Forgatónyomaték-tartomány	Fordulat-szám	Tömeg*	Kihajtás	Hossz	Oldaltól középig
	Nm	1/min	kg		mm	mm
18EAE16S131	5,1 - 16	1.225	2,00	3/8"	406	14
18EAE23S131	7,2 - 23	860	2,00	3/8"	406	14
18EAE30S131	6,0 - 30	655	2,00	3/8"	406	14
48EAE37S231	8,0 - 37	1.225	2,43	3/8"	474	17
48EAE52S231	11 - 52	860	2,43	3/8"	474	17
48EAE53S341	11 - 53	850	2,74	1/2"	509	22
48EAE75S341	15 - 75	600	2,74	1/2"	509	22
48EAE95S341	20 - 95	460	3,38	1/2"	521	22
48EAE110S341	23 - 110	400	3,38	1/2"	521	22
48EAE135S461	28 - 135	270	4,03	3/4"	522	27
48EAE230S461	47 - 230	150	4,79	3/4"	563	27
67EA150S461	30 - 150	210	5,90	3/4"	655	26
67EA185S461	37 - 185	170	5,90	3/4"	655	26
67EA210S461	42 - 210	155	5,90	3/4"	655	26
67EA235S461	46 - 230	135	5,90	3/4"	655	26
67EA255S461	55 - 255	115	5,90	3/4"	655	26

\*A súlyok szerszámkábel és szerelőlap nélkül értendők.

MEGJEGYZÉS: Minden 67-es sorozatú szerszámhoz elválasztó transzformátor (544185PT) szükséges a Cleco Global Controller vezérlővel való üzemeltetéshez

### ÁLTALÁNOS JELLEMZŐK:

Minden szerszámot az Apex Tool Group által jóváhagyott kábelekkel és vezérlésekkel kell használni.

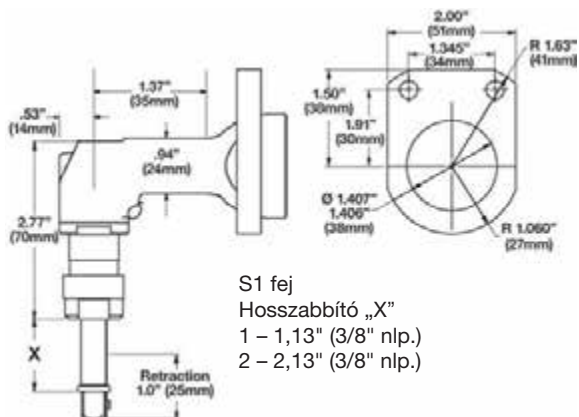
### STANDARD KISZERELÉS:

18-/48-as szerszámok: dugasz, szerelőlap.  
Szerszámok mátrixdugasszal ajánlatkérésre rendelkezésre állnak.  
67-es szerszámok: mátrixdugasz, szerelőlap.

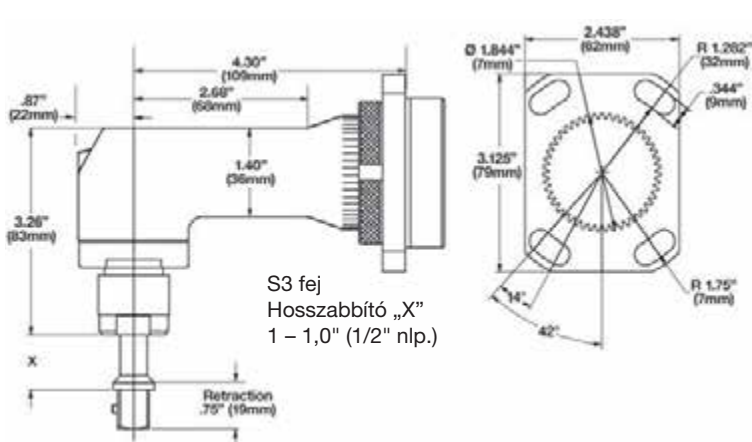
### OPCIONÁLIS:

További tartozékok: lásd katalógus, SP-1020

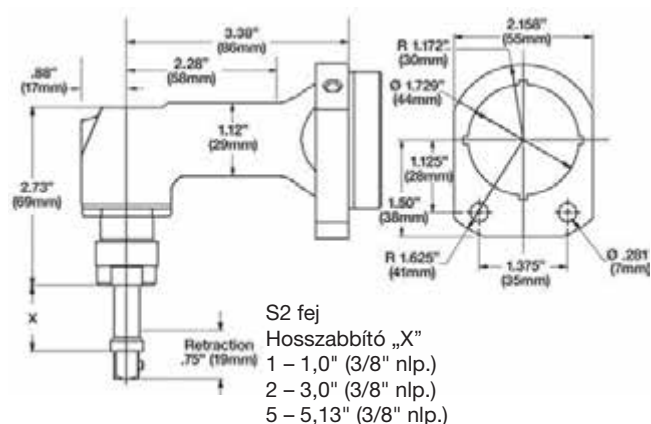
18EA, 48EA és 67EA mozgó orsók; sarokfejek



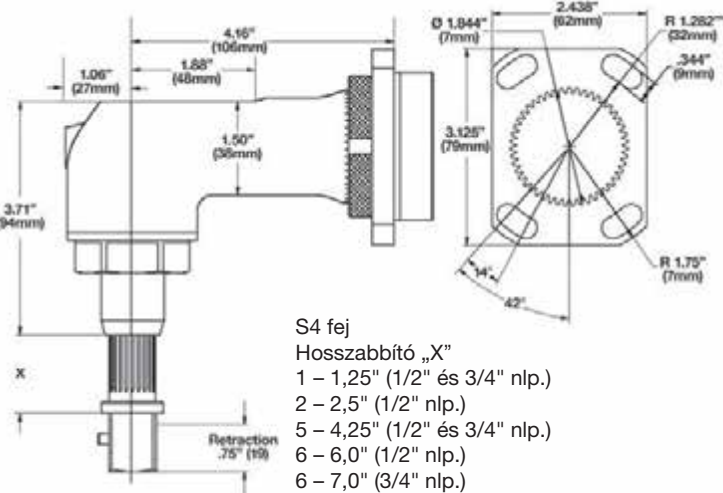
S1 fej  
Hosszabbító „X”  
1 – 1,13" (3/8" nlp.)  
2 – 2,13" (3/8" nlp.)



S3 fej  
Hosszabbító „X”  
1 – 1,0" (1/2" nlp.)



S2 fej  
Hosszabbító „X”  
1 – 1,0" (3/8" nlp.)  
2 – 3,0" (3/8" nlp.)  
5 – 5,13" (3/8" nlp.)



S4 fej  
Hosszabbító „X”  
1 – 1,25" (1/2" és 3/4" nlp.)  
2 – 2,5" (1/2" nlp.)  
5 – 4,25" (1/2" és 3/4" nlp.)  
6 – 6,0" (1/2" nlp.)  
6 – 7,0" (3/4" nlp.)  
11 – 11,0" (3/4" nlp.)

# Cleco áramvezérelt sarokcsavarozók

## Sarok sorozat

Forgatónyomaték-tartomány  
2 - 230 Nm

Csavarméret  
M5 - M16



18CAE28AM3

48CAE58AM3

XX	C	A	E	XXX	XXX	X
Motor 18, 48	Áramve- zérelt	Dugasz E - Air-LB				Arretálás csapos biztosító B golyós biztosító
<b>Szerszámtípus</b> A - szög				<b>Kihajtás</b>		
<b>Max. forgatónyomaték (Nm)</b> 60 Nm alatt, kerekítve a következő 1 Nm-re. 60 Nm felett, kerekítve a következő 5 Nm-re.				AL2 - 1/4" nlp. AM4 - 1/2" nlp. AL3 - 3/8" nlp. AH4 - 1/2" nlp. AM3 - 3/8" nlp. MH4 - 1/2" nlp. AX6 - 3/4" nlp.		

Modellszám	Forgatónyomaték- tartomány	Fordulat- szám	Tömeg*	Kihajtás	Hossz	Sarokfej	
						Oldaltól középig	Magasság
	Nm	1/min	kg		mm	mm	mm
18CAE08AL2	2 - 8	3.000	1,3	1/4"	345	13	36
18CAE15AM3	4 - 15	1.300	1,5	3/8"	376	15	41
18CAE22AM3	5 - 22	920	1,5	3/8"	376	15	41
18CAE28AM3	6 - 28	700	1,5	3/8"	376	15	41
48CAE15AL3	3 - 15	2.855	1,7	3/8"	398	15	41
48CAE28AL3	6 - 28	1.300	1,9	3/8"	410	15	41
48CAE41AM3	9 - 41	1.090	2,0	3/8"	440	19	48
48CAE58AM3	12 - 58	770	2,0	3/8"	440	19	48
48CAE58AM4	12 - 58	770	2,0	1/2"	440	19	48
48CAE90AH4	18 - 87	515	3,0	1/2"	470	21	58
48CAE105AH4	21 - 104	340	3,0	1/2"	470	21	58
48CAE135MH4	27 - 133	265	3,3	1/2"	485	24	61
48CAE175AX6	36 - 176	190	4,6	3/4"	549	27	69
48CAE230AX6	46 - 230	145	4,6	3/4"	549	27	69

\*A súlyok szerszámkábel és visszahatásgátló rúd nélkül értendők.

### ÁLTALÁNOS JELLEMZŐK:

Minden szerszámat az Apex Tool Group által jóváhagyott kábelekkel és vezérlésekkel kell használni.

### STANDARD SZÁLLÍTÁSI TERJEDELEM:

Air-LB dugasz, arretáló golyó opcionális.

### OPCIONÁLIS:

961259-XXX standard szerszámkábel, 961260-XXX RA elforgatható kábel, 961251-XXX egyenes elforgatható kábel, 961249-XXX hosszabbítókábel. További tartozékok: lásd katalógus, SP-1020



## Egyenes sorozat

Forgatónyomaték-tartomány  
2 - 150 Nm

Csavarméret  
M5 - M14

48CSE25D3

18CSE06Q

XX	C	S	E	XXX	XXX	X
Motor 18, 48	Áram- vezérelt	Dugasz E - Air-LB		Arretálás csapos biztosító B golyós biztosító		Kihajtás
Szerszámtípus S - egyenes				Max. forgatónyomaték (Nm) 60 Nm alatt, kerekítve a következő 1 Nm-re. 60 Nm felett, kerekítve a következő 5 Nm-re.		
				Q - gyorsváltó tokmány D2 - 1/4" nlp. D3 - 3/8" nlp. D4 - 1/2" nlp.		

Modellszám	Forgatónyomaték-tartomány	Fordulatszám	Tömeg*	Kihajtás	Hossz	Oldaltól középíg
	Nm				1/min	kg
18CSE06Q	2 - 6	4.000	1,1	1/4" SWF	312	23
18CSE06D2	2 - 6	4.000	1,1	1/4"	300	23
18CSE12Q	3 - 12	1.820	1,2	1/4" SWF	330	23
18CSE12D3	3 - 12	1.820	1,2	3/8"	315	23
18CSE17Q	4 - 17	1.290	1,2	1/4" SWF	330	23
18CSE17D3	4 - 17	1.290	1,2	3/8"	315	23
18CSE22D3	5 - 22	985	1,2	3/8"	315	23
18CSE31D3	7 - 31	695	1,2	3/8"	315	23
48CSE12Q	3 - 12	4.000	1,4	1/4" SWF	343	23
48CSE12D2	3 - 12	4.000	1,4	1/4"	330	23
48CSE25D3	6 - 25	1.820	1,5	3/8"	345	23
48CSE36D3	8 - 36	1.290	1,5	3/8"	345	23
48CSE48D3	10 - 48	985	1,5	3/8"	351	23
48CSE65D4	13 - 65	750	2,4	1/2"	420	29
48CES90D4	19 - 90	510	2,5	1/2"	435	29
48CSE125D4	26 - 125	360	2,5	1/2"	435	29
48CSE150D4	31 - 150	240	2,5	1/2"	435	29

\*A súlyok szerszámkábel és visszahatásgátló rúd nélkül értendők.

### ÁLTALÁNOS JELLEMZŐK:

Minden szerszámot az Apex Tool Group által jóváhagyott kábelekkel és vezérlésekkel kell használni.

### STANDARD SZÁLLÍTÁSI TERJEDELEM:

Air-LB dugasz, extra markolat a 18CSE12Q és a 18CSE12D3 esetében.  
Visszahatásgátló rúd a 17 - 150 NM fogatónyomatékú egyenes szerszámok esetén.  
Golyós biztosító opcionális.

### OPCIONÁLIS:

Szerelőlapok: 543231 (mindegyik, kivéve az alább felsoroltakat)  
543235 - 18ES06Q/D2, 48ES12Q/D2  
49087108 - 48ES65D4, 48ES90D4, 48ES125D4, 48ES150D4  
További tartozékok: lásd katalógus, SP-1020

# Cleco áramvezérelt pisztolymarkolatú csavarozók

## Pisztolymarkolat-sorozat

Forgatónyomaték-tartomány  
2 - 150 Nm

Csavarméret  
M5 - M14



XX	C	P	E	XXX	XX	X
Motor 18, 48	Áramve- zérelt	Dugasz E Air-LB			Arretálás csapos biztosító B golyós biztosító	Kihajtás
Szerszámtípus P - pisztoly				Q - Gyorsváltó tokmány D2 - 1/4" nlp. D3 - 3/8" nlp. D4 - 1/2" nlp.		
Max. forgatónyomaték (Nm) 60 Nm alatt, kerekítve a következő 1 Nm-re. 60 Nm felett, kerekítve a következő 5 Nm-re.						

Modellszám	Forgatónyomaték-tartomány	Fordulat-szám	Tömeg*	Kihajtás	Hossz	Oldaltól középig
	Nm	1/min	kg		mm	mm
18CPE06Q	2 - 6	4.000	1,0	1/4" SWF	178	21
18CPE06D2	2 - 6	4.000	1,0	1/4"	165	21
18CPE12Q	3 - 12	1.820	1,1	1/4" SWF	196	21
18CPE12D3	3 - 12	1.820	1,1	3/8"	183	21
18CPE17Q	4 - 17	1.290	1,1	1/4" SWF	196	21
18CPE17D3	4 - 17	1.290	1,1	3/8"	183	21
18CPE22D3	5 - 22	985	1,1	3/8"	183	21
18CPE31D3	7 - 31	695	1,1	3/8"	183	21
48CPE12Q	3 - 12	4.000	1,2	1/4" SWF	211	21
48CPE12D2	3 - 12	4.000	1,2	1/4"	196	21
48CPE25D3	6 - 25	1.820	1,3	3/8"	213	21
48CPE36D3	8 - 36	1.290	1,3	3/8"	213	21
48CPE48D3	10 - 48	985	1,4	3/8"	218	21
48CPE65D4	13 - 65	750	2,3	1/2"	274	28
48CPE90D4	19 - 90	510	2,4	1/2"	287	28
48CPE125D4	26 - 125	360	2,4	1/2"	287	28
48CPE150D4	31 - 150	240	2,4	1/2"	287	23

\*A súlyok szerszámkábel és visszahatásgátló rúd nélkül értendők.

### ÁLTALÁNOS JELLEMZŐK:

Minden szerszámot az Apex Tool Group által jóváhagyott kábelekkel és vezérlésekkel kell használni.

### STANDARD SZÁLLÍTÁSI TERJEDELEM:

Air-LB dugasz, zárógolyó, további markolat a 18CPE12Q és 18CPE12D3 modelleknél. Visszahatásgátló rúd a 17 - 150 Nm fogatónyomatékú egyenes szerszámok esetén. Golyós biztosító opcionális.

### OPCIONÁLIS:

961259-XXX standard szerszámkábel, 961260-XXX RA elforgatható kábel, 961251-XXX egyenes elforgatható kábel, 961249-XXX hosszabbítókábel. További tartozékok: lásd katalógus, SP-1020



## Push-to-Start sorozat

Forgatónyomaték-tartomány  
2 - 12 Nm

Csavarméret  
M5 - M6



18CPE06QP



18CSE06QP

XX	C	X	E	XXX	XX	P
Motor 18, 48	Áram- vezérelt		Dugasz E - Air-LB			Push-to-Start
<b>Szerszámtípus</b>			<b>Kihajtás</b>			
P - pisztoly S - egyenes			Q - gyorsváltó tokmány D3 - 3/8" nlp.			
<b>Max. forgatónyomaték (Nm)</b>						
60 Nm alatt, kerekítve a következő 1 Nm-re.						

Modellszám	Forgatónyomaték-tartomány	Fordulat-szám	Tömeg*	Kihajtás	Hossz	Oldaltól középig
	Nm	1/min	kg		mm	mm
18CPE06QP	2 - 6	4.000	1,19	1/4" SWF	238	21
18CPE06D3P	2 - 6	4.000	1,19	3/8"	224	21
18CPE12QP	3 - 12	1.820	1,27	1/4" SWF	238	21
18CPE12D3P	3 - 12	1.820	1,27	3/8"	224	21
18CSE06QP	2 - 6	4.000	1,31	1/4" SWF	375	23
18CSE06D3P	2 - 6	4.000	1,31	3/8"	360	23
18CSE12QP	3 - 12	1.820	1,40	1/4" SWF	375	23
18CSE12D3P	3 - 12	1.820	1,40	3/8"	360	23

\*A súlyok szerszámkábel és visszahatásgátló rúd nélkül értendők.

### ÁLTALÁNOS JELLEMZŐK:

Minden szerszámot az Apex Tool Group által jóváhagyott kábelekkel és vezérlésekkel kell használni.

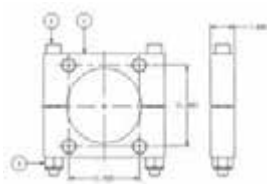
### STANDARD SZÁLLÍTÁSI TERJEDELEM:

Air-LB dugasz, zárógolyós pisztolyos modellek, további markolat (301857) a 18CPE12Q és 18CPE12D3 modellek esetén.

### OPCIONÁLIS:

961259-XXX standard szerszámkábel, 961260-XXX RA elforgatható kábel, 961251-XXX egyenes elforgatható kábel, 961249-XXX hosszabbítókábel. További tartozékok: lásd katalógus, SP-1020

# Cleco szabályozott elektromos csavarozók – tartozékok



Szerszámtípus	Modell száma	Burkolat	Forgatható függesztő	Szerelőlap	Hosszabbítókészlet
Sarkos	17/18EA08AL2	205832	541715-2	---	---
	17/18EA...AM3	205834	541715-2	---	535832
	47/48EA...AM3/4	543070	541715-2	543235	---
	47/48EA...AH4	543070	541715	543230	542428
	47/48EA135MH4	543071	541715	543230	542428
	47/48EA...AX6	205838	541715	543232	---
	67EA...AL6	---	35007004	49097101	48316033
			(a számmal szállítva)		
67EA...AM6	---	48A17006	45017152	---	---
			(a számmal szállítva)		
Flush Socket	17/18EA...F1...	---	541715-2	57217101 (57218103 sz. csavar szükséges)	---
	47/48EA...F2...	---	541715-2	43287131	---
	47/48EA...F3...	---	541715-2	49097101(49098103 sz. biztosítóanya szükséges)	---
	47/48EA...F4...	205838	541715	49097101(49098103 sz. biztosítóanya szükséges)	49098103
Hold-N-Drive	47/48EA ...H...100 Nm felett	205838		49097101(49098103 sz. biztosítóanya szükséges)	48316033
	47/48EA ...H...100 Nm alatt	205838	541715-2	49097101(49098103 sz. biztosítóanya szükséges)	48316033

## Csavarozás-szimulátor szerelőlappal kemény/lágy csavarozási esetekhez

Rendelési sz.	Leírás
W09164K	5 Nm kemény/15 Nm lágy
W08780K	10 Nm kemény/30 Nm lágy
W08779K	20 Nm kemény/50 Nm lágy

Rendelhető igény szerint 400 Nm-ig.

W08779K



## Szerszámvédő burkolat

Szerszámmodell	Rendelési sz.
18E...AL2	936 382
18E...AM3	936 383
48E...AM3	936 387
48E...AH4	936 384
48E...MH4	936 385PT
48E...AX6	936 386PT

## Szerszám- és kábeltesztelő

Rendelési sz.	Leírás
961024	Szerszám- és kábeltesztelő Tárolt programozású szerszám
542991	Szerszám- és kábeltesztelő

Megjegyzés: a szerszámokhoz adapterkábel rendelhető.



## Kábelvédő burkolat

Szerszámverzió	Kábelvédő burkolat	Verzió
18../48.. derékszög-kihajtású csavarozókhöz (1,4m-es kábelvédő)	961265PT	egyenes fix illetve forgatható csatlakozójú szerszámkábelekhöz
18../48.. derékszög-kihajtású csavarozókhöz (2,5m-es kábelvédő)	961268PT	egyenes fix illetve forgatható csatlakozójú szerszámkábelekhöz



**Szerszámkábel Air-Lb-vel**

Rendelési sz.	Leírás
961259-XXX	Standard kábel fix dugasszal
961260-XXX	Standard kábel elforgatható sarkos dugasszal
961250-XXX	Speciális kábel, fokozottan flexibilis, fokozott tartósságú, fix dugasz
961251-XXX	Speciális kábel, fokozottan flexibilis, fokozott tartósságú, elforgatható egyenes dugasz
961252-XXX	Speciális kábel, fokozottan flexibilis, fokozott tartósságú, elforgatható sarkos dugasz

**Hosszabbítókábel Air-Lb-vel**

Rendelési sz.	Leírás
961249-XXX	Standard hosszabbítókábel
961248-XXX	Csatlakozókábel az STMH modultól a szerszámkábelig



961259



961250



961251



961252



961249

**Hosszabbítókábel mátrixdugasszal**

Szerszám	Hosszabbító	Elforgatható kábel	Hosszabbító	
			Ft.	M
542778-1M*	542779-1M	542780-1M*	3	1
542778-2M	542779-2M	542780-2M*	6	2
542778-3M*	542779-3M	542780-3M	9	3
542778-6M	542779-6M	542780-6M	19,5	6
542778-8M	542779-8M	542780-8M	26	8
542778-10M	542779-10M	542780-10M	33	10
542778-15M	542779-15M	542780-15M	49	15
	542779-20M		66	20
	542779-25M		82	25
	542779-30M		98	30
	542779-40M		131	40
542778-50M	542779-50M	542780-50M	164	50

\* Must be used with the extension cable 542779.

elforgatható szerszámkábel, elforgatható kb. 330°-kal



Hosszabbítókábel 542779-3M

# Könnyű. Intelligens. Maximális

A LiveWire 2 a legprecízebb nyomaték-, forgásszög-és fordulatszám-ellenőrzéshez kínál funkciókat biztonsági szempontból kritikus csavarzatokhoz, új, könnyű és vezeték nélküli kivitelben. A több mint 1700 csavarbehajtás végrehajthatósága egy akkutöltéssel, valamint a gyors töltés lehetősége biztosítja, hogy Ön a biztonsági szempontból kritikus alkalmazások szereléséhez hosszú szerszám-üzemidővel rendelkezzen. A LiveWire™ szerszámot mostoha ipari környezetben való használatra fejlesztettük és teszteltük.



## Új, vételi ingadozásoktól mentes antennarendszer (2,4/5 GHz)

- Optimalizált 5 GHz-es teljesítmény
- Dupla antennarendszer
- Uniband 3 támogatás, akár 5,825 GHz / 165 csatorna

## Digitális folyamat-ellenőrzés

- Autom. csavarozási hely – a dolgozó vezetése
- A folyamat-megjelenítés autom. kiválasztása
- Konfigurálható hibakezelés



## Elektronikus intelligencia

- Beépített vezérlés áram-/teljesítmény-ellenőrzéssel
- Integrált szervo I/O jelfeldolgozással
- A tápfeszültség automatikus meghatározása
- 512-ütemű memóriapuffer



# teljesítmény. Mindez kábel nélkül.

## Bővítőplatform opcionális tartozékok számára

- Vonalkódolvasó (rendelési sz.: 937240PT)  
Valós idejű vonalkódos adattárolást tesz lehetővé
- Beállítható automatikus paraméterválasztás  
Konfigurációs lehetőségek az engedélyezéshez és deaktiváláshoz
- Tag/ érzékelő különféle helymeghatározó rendszerekhez lehetséges (kérésre)
- Egyéni, ügyfélspecifikus bővítési megoldások lehetségesek
- Giroszkóp



Olvasó 937240PT (opcionális)



A csavarozási helyek LED-es megvilágítása konfigurálható



## Kezelői kijelző

- Valós idejű kezelői utasítások
- 3-soros beállítható LCD-kijelző
- Állapotjelzések:
  - LCD zöld = IO (OK, rendben)
  - LCD sárga = üzemel
  - LCD piros = NIO / hiba (NOK, nincs rendben)
  - LCD zöld = IO (OK, rendben)
  - LED piros = NIO
- Konfigurálható kezelőgombok

## Moduláris csavarbehajtó rendszer



Egy csavarbehajtó-vezérlés akár 16 kombinálható csavarbehajtó szerszámot tud befogadni, és folyamat-orientált módon ellenőrizni.

## A legkedvezőbb árú megoldás a piacon a

### **Akár 50%-os megtakarítás a hagyományos rendszerekkel szemben!**

A vezeték nélküli kommunikáció egyik legfőbb előnye a mobilitás. A Cleco LiveWire™ szerszáma a dokumentálandó csavarbehajtó alkalmazásokban egyesíti a vezeték nélküli akkus szerszámok szabadságát és rugalmasságát. 2,4 GHz-es / 5 GHz-es WLAN (Wireless Local Area Network) interfész (ipari szabvány) alkalmazásával, valamint a legmagasabb biztonsági kódolási és hitelesítési fokozatokkal, plusz egy 512-ütemű szerszám-memóriapufferrel a LiveWire™ garantálja, hogy a biztonsági szempontból kritikus adatátvitel soha ne kerüljön veszélybe.



## **Akár 16 \*szerszám egyetlen csavarozóvezérlésen**

**\* 10-nél több szerszám  
esetén forduljon  
értékesítési részlegünkhöz  
a rendszerkövetelmények  
tekintetében.**

# biztonsági szempontból kritikus csavarzatokhoz.

## Akár 83%-kal nagyobb termelékenység!

A Cleco LiveWire™- szerszámok Vmax™-szal is kaphatók. Ez egy olyan vezetékes megoldás, amely tartós szerszámteljesítményt nyújt, és a fordulatszámot akár 83%-kal növeli anélkül, hogy az a pontosság vagy az élettartam rovására menne. Ez az innováció ugyanazon az elven működik, amellyel egy csavarbehajtó-vezérlés akár 10 szerszámot is vezérel. Ez által a hagyományos rendszerekhez képest a költségek akár 50%-a megtakarítható. Az új Vmax™- technológia figyelembe veszi az alkalmazott feszültségellátást is, és azonnal a maximális szerszámfordulatra szabályoz. A LiveWire™ és a Vmax™ összeköti a szükséges teljesítményt a piacon kapható legsokoldalúbb vezeték nélküli rendszerek egyikével.



## WLAN Műszaki adatok / opciók:

Jellemzők	2,4 és 5 GHz-es szerszámok LiveWire Memory Chip* 17B... és 47B... sorozattal
Standard	IEEE 802.11a/b/g/n
Biztonság	<p>WEP</p> <ul style="list-style-type: none"> <li>• 64/128 bites kódolás</li> </ul> <p>WPA/WPA2/802.1x 128 bites TKIP/CCMP kódolás</p> <ul style="list-style-type: none"> <li>• Pre-shared key mode (PSK) LEAP, PEAP</li> <li>• 802.1x EAP hitelesítés (LEAP, PEAP, TLS, TTLS GTC, MD5, OTP, PAP, CHAP, MSCHAP, SCHAPv2, TTLS MSCHAPv2) kérésre</li> </ul>
Hatótávolság	tipikusan 50 m-ig (164' 0.5")
Csatornák	1 – 13 (2,401 - 2,483 GHz) 36 – 165 (5,17 - 5,825 GHz)
Adási teljesítmény	15 dBm @ 5 GHz 20 dBm @ 2,4 GHz (b)
Érzékenység	-94 dBm (@1Mbps) -80 dBm (@ 5GHz)
Moduláció	DSSS / OFDM

\* Az összes fontos WLAN beállítást, beleértve az egyéni MAC címet is a cserélhető LiveWire Memory Chip tárolja. Ez még egy védett WLAN rendszerben is problémamentes és gyors szerszámcsere-t tesz lehetővé a LiveWire Memory Chip egyszerű cseréje által.

## Sokoldalú alkalmazási területek LiveWire™



### Vezeték nélküli derékcsőgű csavarbehajtó motorszerteléshez

Tartozékok csavarozása tömegkiegyenlítő számfelfüggesztéssel rendelkező Cleco derékcsőgű csavarbehajtóval.



### Egyszerű csavarozás a LiveWire pisztolymarkolatú csavarbehajtóval

Könyöklő csavarozása Cleco pisztolymarkolatú csavarbehajtóval.



### Biztonsági szempontból kritikus csavarozás LiveWire derékcsőgű csavarbehajtóval

Üléskonzolok csavarozása Cleco LiveWire derékcsőgű csavarbehajtóval egy ismert nemzetközi járműülésgyártó vállalatnál.





## szerszámok alkalmazási területei



A Cleco LiveWire csavarbehajtó szerszámai használat közben a sportkocsikat gyártó osztrák KTM grazi üzemében. LiveWire derékszögű és pisztolymarkolatú csavarbehajtó együtt egy vezeték nélküli elektronikus nyomatékkulcson közös csavarbehajtó-vezérlésen. Vezeték nélküli termelékenység minden biztonsági szempontból kritikus csavarozási helyen az X-Bow prémium sportkocsin.



### Cleco LiveWire I-Wrench

WLAN nyomatékkulcs professzionális kofferben.  
Tökéletesen integrálható a Cleco LiveWire rendszerekbe, és kompatibilis a Cleco LiveWire csavarbehajtókkal és a Cleco/DGD csavarbehajtó vezérlésekkel.

## P szögfejek a teljesítményért

A szögkihajtású fejek új 'P' sorozatát az autópárhán alkalmazott szigorú gyártási előírások teljesítéséhez tervezték.

A tartós, ívelt fogazatú kúpkerek lehetvé teszik az 500.000 ciklusonkénti megelőző karbantartást, amely közel kétszer hosszabb ciklusidő az elődjéhez képest.

Változat	Sorozat	Tesztelés	50%		80%		100%		100%		100%	
			300 L/min	300 L/min	300 L/min	300 L/min	300 L/min	300 L/min	300 L/min	300 L/min	300 L/min	300 L/min
Cnc-ATB/ATPS	T2004	Profilmot	1.180 Nm	1.180 Nm	1.180 Nm	1.180 Nm	1.180 Nm	1.180 Nm	1.180 Nm	1.180 Nm	1.180 Nm	1.180 Nm
		Drágulék/Drágulék	5.00 Nm	5.00 Nm	5.00 Nm	5.00 Nm	5.00 Nm	5.00 Nm	5.00 Nm	5.00 Nm	5.00 Nm	5.00 Nm
		Drágulék/Drágulék	2.26 Nm	2.26 Nm	2.26 Nm	2.26 Nm	2.26 Nm	2.26 Nm	2.26 Nm	2.26 Nm	2.26 Nm	2.26 Nm
		Drágulék/Drágulék	2.26 Nm	2.26 Nm	2.26 Nm	2.26 Nm	2.26 Nm	2.26 Nm	2.26 Nm	2.26 Nm	2.26 Nm	2.26 Nm
Cnc-ATB/ATPS	T2005	Profilmot	1.180 Nm	1.180 Nm	1.180 Nm	1.180 Nm	1.180 Nm	1.180 Nm	1.180 Nm	1.180 Nm	1.180 Nm	1.180 Nm
		Drágulék/Drágulék	5.00 Nm	5.00 Nm	5.00 Nm	5.00 Nm	5.00 Nm	5.00 Nm	5.00 Nm	5.00 Nm	5.00 Nm	5.00 Nm
		Drágulék/Drágulék	2.26 Nm	2.26 Nm	2.26 Nm	2.26 Nm	2.26 Nm	2.26 Nm	2.26 Nm	2.26 Nm	2.26 Nm	2.26 Nm
		Drágulék/Drágulék	2.26 Nm	2.26 Nm	2.26 Nm	2.26 Nm	2.26 Nm	2.26 Nm	2.26 Nm	2.26 Nm	2.26 Nm	2.26 Nm
Cnc-ATB/ATPS	T2006	Profilmot	1.180 Nm	1.180 Nm	1.180 Nm	1.180 Nm	1.180 Nm	1.180 Nm	1.180 Nm	1.180 Nm	1.180 Nm	1.180 Nm
		Drágulék/Drágulék	5.00 Nm	5.00 Nm	5.00 Nm	5.00 Nm	5.00 Nm	5.00 Nm	5.00 Nm	5.00 Nm	5.00 Nm	5.00 Nm
		Drágulék/Drágulék	2.26 Nm	2.26 Nm	2.26 Nm	2.26 Nm	2.26 Nm	2.26 Nm	2.26 Nm	2.26 Nm	2.26 Nm	2.26 Nm
		Drágulék/Drágulék	2.26 Nm	2.26 Nm	2.26 Nm	2.26 Nm	2.26 Nm	2.26 Nm	2.26 Nm	2.26 Nm	2.26 Nm	2.26 Nm



Az új konstrukcióval magasabb osztályú gépképességi mutató érhető el, mely minden szerszámunk esetében  $C_m/C_{mk} > 2$  értéket jelent +/- 7% pontosság mellett.

## Egy platform minden kiegészítőhöz

A modulárisan felépíthető kiegészítők platformja standardizálásra került LiveWire és LiveWire 2 sorozatú szerszámok esetén egyaránt, amely lehetővé teszi kiegészítő modulok csatlakoztatását a szerszám szét- és összeszerelése nélkül.



Giroszkóp-modullal való bővítés esetén a szerszám kompenzálni tudja a külső befolyásokat, amelyek hatással lehetnek a szögfelügyelt lefutásra.



A szerszám-helymeghatározó modul a szerszám munkaterületét határozza meg egy adott termékhez vagy gyártósor-szakaszhoz képest.



## LiveWire mini orsók

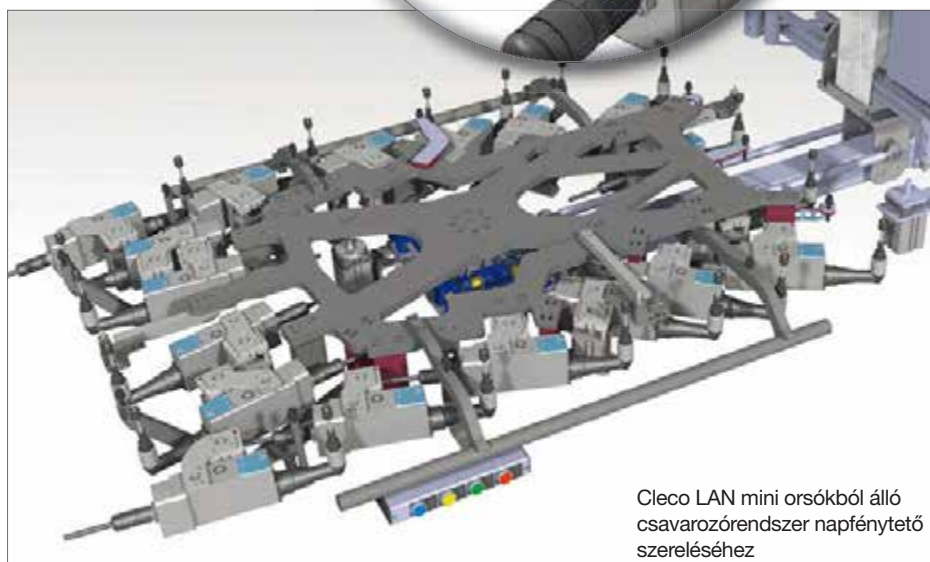
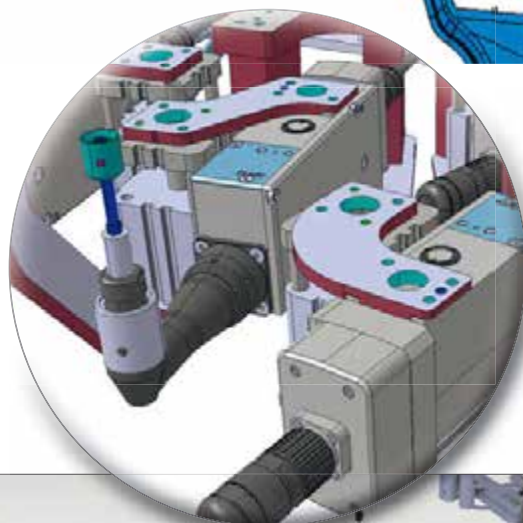
### Az ideális helykihasználásért

A LiveWire mini orsók egyesítik a vezetékes ill. vezeték nélküli szerszámok rugalmasságát a beépített orsók alkalmazhatóságával



Helyszükében történő egyedi alkalmazásokhoz tervezve, a LiveWire mini orsók kiküszöbölik a bonyolult rögzítések és terjedelmes vezetékburkok szükségességét, különösképpen fix orsók alkalmazása esetén.

A mini orsók derékszög-kihajtású ill. egyenes kivitelben, fix vagy önbeálló orsóval érhetők el. Alkalmazásuk a 3 és 35 Nm közötti nyomatéktartományban ajánlott.



Cleco LAN mini orsókból álló csavarozórendszer napfénytető szereléséhez

LAN Mini Spindle

PM48 LAN

Mini orsóinkkal, illetve projekttervezéssel, telepítéssel, üzembe helyezéssel kapcsolatos kérdéseivel kérjük lépjen kapcsolatba az Ön regionális alkalmazásközpontjával, melyek elérhetőségei a következő oldalon találhatóak: <http://www.ApexPowerTools.com>

# Új LiveWire 2 derékszögű csavarbehajtók mérőérzékelővel

## LiveWire 2 derékszögű csavarbehajtó

**Forgatónyomaték-tartomány**  
5,5 - 65 Nm

**Csavar méret**  
M5 - M10

- Kb. 360 g-mal könnyebb a LiveWire szerszámoknál
- Rugalmas bővítő platform
- Kefe nélküli precíziós motor
- Mérőérzékelő biztosítja a pontos nyomatékfelismerést
- Beépített intelligens funkciók teljesítménykezeléssel és I/O jelfeldolgozással
- Integrált szervó



47BAYPB65P4L

### Jelmagyarázat könnyített LiveWire 2 derékszögű csavarbehajtókhoz

47	B	A	Y	P	B	XXX	XXX	X	L
<b>Motor</b> 47	<b>Tápellátás</b> B – Akku/ PM48				<b>Verzió</b> B – 26-48 V			<b>Meghajtó mérete</b> P3 – 3/8" négylap	<b>Szerszámsorozat</b> L – LiveWire 2 sorozat
<b>Kivétel</b> A – Szög				<b>Perifériák</b> P – Bővítő platform				<b>Meghajtó biztosítás</b> – Stíftes biztosítás B – Golyós biztosítás	
<b>Adatátvitel</b> Y – WLAN: Dual-Band 2,4 GHz, 5 GHz								<b>Max. forgatónyomaték, Nm</b>	
								15 - 15 Nm    35 - 35 Nm	
								21 - 21 Nm    48 - 48 Nm	
								28 - 28 Nm    65 - 65 Nm	

LiveWire 2 derékszögű csavarbehajtó	Forgatónyomaték-tartomány	Üresjárat fordulatszám (U/min)			Súly akku nélkül	Meghajtó méret négylap	Hossz az akkutípussal	
		Akkutípusok		PM48			26 V	44 V
Modellszám	Nm	26 V*	44 V*	48 V	kg		mm	
47BAYPB15P3L	5.5-15	487	891	891	1,83	3/8"	581	562
47BAYPB21P3L	8-1	370	680	680	1,83	3/8"	581	562
47BAYPB28P3L	10-28	264	482	482	1,83	3/8"	581	562
47BAYPB35P3L	12-35	255	446	446	1,88	3/8"	583	564
47BAYPB48P3L	18-48	181	316	316	1,97	3/8"	596	577
47BAYPB65P4L	15-65	135	236	236	2,07	1/2"	598	580

\*Üresjárat fordulatszám teljesen feltöltött akkival.

**Általános információk:** Minden szerszámot megfelelő Cleco/DGD csavarbehajtó-vezérléssel vagy PC-s szoftveres megoldással kell alkalmazni. Az akkuk tömege: 26 V-os Li-ion akku 0,50 kg, 44 V-os Li-ion akku 0,85 kg

**Opcionális tartozék:** Akkuk, töltőkészülékek, olvasók, dugókulcsok és bitek nem részei a kiszéréseknek. A tartozékokat megtalálja a jelen katalógus 145-147 oldalán.

## LiveWire derékszögű terméksorozat

**Forgatónyomaték-tartomány**  
5,5 - 90 Nm

**Csavarméret**  
M5 - M10

- Kefe nélküli precíziós motor
- Nagy felbontású rezolver
- Mérőérzékelő biztosítja a pontos nyomatékfelismerést
- Beépített elektronikus intelligencia teljesítménykezeléssel és I/O jelfeldolgozással
- Integrált szervo



47BAYPB21P3

### Derékszögű csavarbehajtó jelmagyarozat

47	B	A	X	X	B	XXX	XXX	X
<b>Motor Tápellátás</b> 47 B - Akku / PM48				<b>Feszültség-bemenet</b> B - 26-48V			<b>Meghajtó mérete</b> P3 - 3/8" nlp. P4 - 1/2" nlp.	<b>Meghajtó biztosítás</b> - Stiftes biztosítás B - Golyós biztosítás
<b>Szorszám kivitele</b> A - Szög				<b>Perifériák</b> S - Vonalkódolvasó - nincs			<b>Max. forgatónyomaték (Nm)</b>	
<b>Adatátvitel</b> Y - WLAN: Dual-Band 2,4 GHz, 5 GHz Z - Xbee: IEEE 802.15.4 (4 szorszám Access Point-onként)						15 - 15 Nm	48 - 48 Nm	
						21 - 21 Nm	70 - 70 Nm	
						28 - 28 Nm	90 - 90 Nm	
						35 - 35 Nm		

Derékszögű csavarbehajtó	Forgatónyomaték-tartomány	Üresjárat fordulatszám (U/min)			Súly akku nélkül	Meghajtó méret négylap	Hossz akkuval	
		Akkuk		PM48			26 V	44 V
Rendelési sz.	Nm	26 V*	44 V*	48 V	kg	mm		
47BAYPB15P3	5.5-15	485	890	890	2,20	3/8"	585	565
47BAYPB21P3	8-21	370	680	680	2,20	3/8"	585	565
47BAYPB28P3	10-28	260	480	480	2,20	3/8"	585	565
47BAYPB35P3	12-35	255	445	445	2,25	3/8"	588	568
47BAYPB48P3	18-48	180	315	315	2,34	3/8"	600	580
47BAYSB70P4	24-70	123	216	216	4.18	1/2"	691	672
47BAYSB90P4	40-90	80	140	140	4.18	1/2"	691	672

\*Üresjárat fordulatszám teljesen feltöltött akkuval.

**Általános információk:** Minden szerszámot megfelelő Cleco/DGD csavarbehajtó-vezérléssel vagy PC-s szoftveres megoldással kell alkalmazni. Az akkuk tömege: 26 V-os Li-ion akku 0,50 kg, 44 V-os Li-ion akku 0,85 kg

**Opcionális tartozék:** Akkuk, töltőkészülékek, olvasók, dugókulcsok és bitek nem részei a kiszéréseknek. A tartozékokat megtalálja a jelen katalógus 145-147 oldalán.

# Kábel nélküli pisztolymarkolatú csavarozó mérőérzékelővel



17BPYSB13Q

(A fent látható Apex µ-Guard bit nem része a kiszerelésnek.)

## Pisztoly alakú sorozat

**Nyomaték-tartomány**  
3,0 - 13 Nm

**Csavar-méret**  
M5 - M6

- Kefe nélküli precíziós motor
- Nagy felbontású rezolver
- Mérőérzékelő biztosítja a pontos nyomatékfelismerést
- Beépített elektronikus intelligencia teljesítménykezeléssel és I/O jelfeldolgozással
- Integrált szervo



## Pisztolymarkolatú csavarozó jelmagyarázat

<b>17</b>	<b>B</b>	<b>P</b>	<b>X</b>	<b>X</b>	<b>B</b>	<b>XX</b>	<b>Q</b>
<b>Motor</b> 17	<b>Tápellátás-</b> Akku/PM48				<b>Feszültség-</b> <b>bemenet</b> B - 26-48V		<b>Meghajtó fajtája</b> Q - Gyors tok-mány
<b>Szerszám kivitele</b> P - Pisztolymarkolat		<b>Opciók</b> S - Vonalkódolvasó - nincs P - Bővítő platform		<b>Max. forgatónyomaték (Nm)</b> 05 - 5 Nm 07 - 7 Nm 09 - 9 Nm 13 - 13 Nm			
<b>Adatátvitel</b> Y - WLAN: Dual-Band 2,4 GHz, 5 GHz Z - Xbee: IEEE 802.15.4 (4 szerszám Access Point-onként)							

Pisztolymarkolatú csavarozó	Forgatónyomaték-tartomány	Üresjárat fordulatszám (U/min)			Súly akku nélkül	Meghajtó-méret hatlap	Hossz	Magasság akkuval és olvasóval	
		Akkuk	PM48	48 V				26 V	44 V
Rendelési sz.	Nm	26 V*	44 V*	48 V	kg	mm	mm		
17BPYSB05Q	3-5	1639	2428	2428	1,52	220	330	318	
17BPYSB07Q	3-7	1161	1721	1721	1,52	220	330	318	
17BPYSB09Q	3-9	887	1314	1314	1,52	220	330	318	
17BPYSB13Q	3-13	629	931	931	1,52	220	330	318	

\*Üresjárat fordulatszám teljesen feltöltött akkuval.  
Minden szerszámot megfelelő Cleco/DGD csavarbehajtó-vezérléssel vagy PC-szoftveres megoldással kell alkalmazni.  
Az akkuk tömege: 26 V-os Li-ion akku 0,50 kg, 44 V-os Li-ion akku 0,85 kg

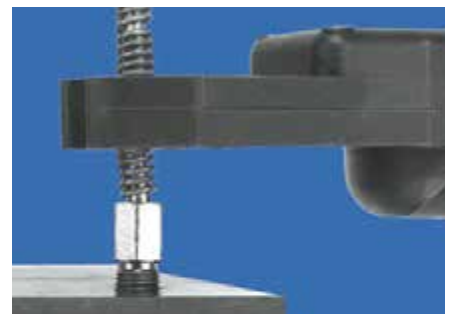
Az akkuk, töltőkészülékek, olvasók, dugókulcsok és bitek nem részei a kiszerelésnek. A tartozékokat megtalálja a jelen katalógus 145-147 oldalán.

## Csőanya sorozat

**Nyomaték-tartomány**  
10 - 40 Nm

**Csavar-méret**  
M6 - M8

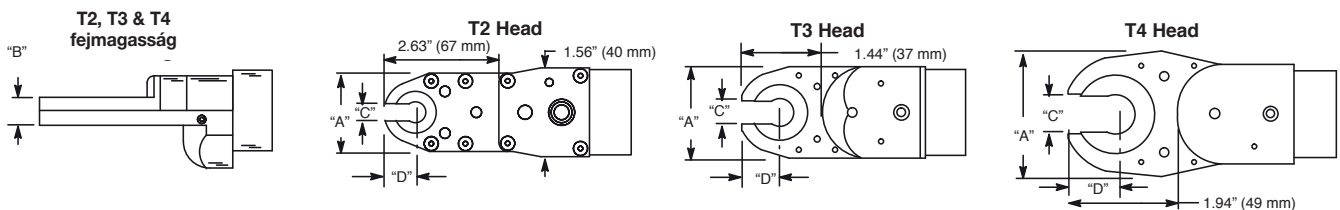
- Kefe nélküli precíziós motor
- Nagy felbontású rezolver
- Mérőérzékelő biztosítja a pontos nyomaték-felismerést
- Beépített elektronikus intelligencia teljesítménykezeléssel és I/O jelfeldolgozással
- Integrált szervó



BA 47BT csőanya csavarozónál egyetlen egy kapcsolókar vezérli a csavarelem meghúzását és a hatszögű betét visszaállítását nyitott állásba. Ez a megbízható teljesítménnyel párosult rugalmasság rendkívüli mértékben növeli a termelékenységet az összeszerelés során.



47BTYSB20T2



### Csőanya-csavarozó jelmagyarázat

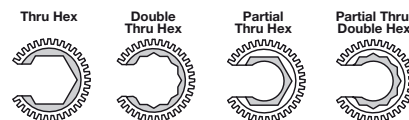
<b>47</b>	<b>B</b>	<b>T</b>	<b>X</b>	<b>X</b>	<b>X</b>	<b>XX</b>
Motor 47	Tápellátás B - Akku / PM48				Feszültség-bemenet B-26V-48V	
Szerszám kivitele T - Csőanya-csavarozó		Opciók S - Vonalkódolvasó - nincs		Fejméret T2 - 20 Nm T3 - 30 Nm T4 - 40 Nm		
Adatátvitel Y - WLAN: Dual-Band 2,4 GHz, 5 GHz Z - Xbee: IEEE 802.15.4 (4 szerszám Access Point-onként)						

### Dugóbetét megnevezés

<b>KSX</b>	<b>XX</b>	<b>XX</b>	<b>X</b>
Fejméret KS2 - T2 KS3 - T3 KS4 - T4	Meghajtó fajtája 0 - Részlegesen átmenő hatlap 1 - átmenő hatlap 2 - Átmenő kettős hatlap 3 - Részlegesen átmenő kettős hatlap		
Hosszabbítók 0 - sülyesztett 4 - 1/2" 2 - 1/4" 6 - 3/4"			
Max. hatsz. betétméretek MG, EE T2 fejváltozat MM, 3/4" T3 fejváltozat MU, 1 1/16" T4 fejváltozat 00, ## (extra) Minden fejváltozat			

#### Dugóbetétek méretei

EA - 1/4"	M5 - 5 mm	MH - 14 mm	MP - 22 mm
EC - 3/8	M6 - 6 mm	MI - 15 mm	MQ - 23 mm
EE - 1/2	MA - 7 mm	MJ - 16 mm (5/8")	MR - 24 mm (15/16")
EF - 9/16	MB - 8 mm (5/16)	MK - 17 mm	MS - 25 mm
EH - 11/16	MD - 10 mm	ML - 18 mm	MT - 26 mm
EJ - 13/16	ME - 11 mm (7/16)	MM - 19 mm (3/4")	MU - 27 mm (1 1/16")
EK - 7/8	MF - 12 mm	MN - 20 mm	
EM - 1	MG - 13 mm	MO - 21 mm	



Csőanya-csavarozó	Forgatónyomaték-tartomány	Üresjárat fordulatszám (U/min)			Súly akku nélkül	Meghajtó méret	Hossz akkuval		Fej			
		Akkuk		PM48			26 V	44 V	A	B	C	D
Rendelési sz.	Nm	26 V*	44 V*	48 V	kg	mm	mm	mm	mm	mm	mm	mm
47BTYSB20T2	10-20	260	455	455	2,57	1/2"	598	579	36	14	7	13
47BTYSB30T3	15-30	188	329	329	2,57	3/4"	588	569	42	15	12	19
47BTYSB40T4	20-40	141	247	247	2,93	1 1/16"	612	593	60	15	17	24

\*Üresjárat fordulatszám teljesen feltöltött akkuval.

**Általános információk:** Minden szerszámot megfelelő Cleco/DGD csavarbehajtó-vezérléssel vagy PC-s szoftveres megoldással kell alkalmazni. Az akkuk tömege: 26 V-os Li-ion akku 0,50 kg, 44 V-os Li-ion akku 0,85 kg

**Opcionális tartozék:** Az akkuk és a töltőkészülékek nem részei a kiszerezésnek. A tartozékokat megtalálja a jelen katalógus 145-147 oldalán.

A betétek egyedi változataihoz kérjük, használja a „KS” előtagot (pl.: KS2EA01 egy T2 fejhez, 1/4", sülyesztett, folyamatos hatszög)

# Kábel nélküli laposfej-csavarozó mérőérzékelővel

## Crowfoot Series

**Forgatónyomaték-tartomány**  
10,5 - 30 Nm

**Csavar méret**  
M6 - M8

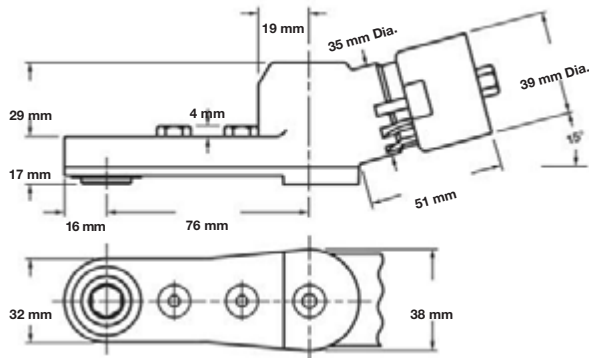
- Kefe nélküli precíziós motor
- Nagy felbontású rezolver
- Mérőérzékelő biztosítja a pontos nyomatékfelismerést
- Beépített elektronikus intelligencia teljesítménykezeléssel és I/O jelfeldolgozással
- Integrált szervó



47BCYSB30C1

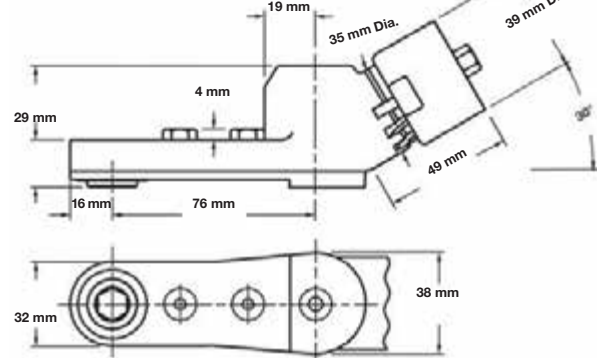
C1 – 15° Fej (rendelés sz.: 301071)

Maximális ajánlott forgatónyomaték: 30 Nm



C3 – 30° fej (rendelés sz. 301072)

Maximális ajánlott forgatónyomaték: 30 Nm



### Laposfej-csavarozó jelmagyarázat

### Dugóbetét megnevezés

<b>47</b>	<b>B</b>	<b>C</b>	<b>X</b>	<b>X</b>	<b>B</b>	<b>XX</b>	<b>CS</b>	<b>XX</b>	<b>X</b>	<b>X</b>
<b>Motor</b> 47	<b>Tápellátás</b> B – Akku / PM48				<b>Feszültség-bemenet</b> B – 26V-48V		<b>Lapos fej</b> CS – Crowfoot			<b>Meghajtó fajtája</b> 1 – átmenő hatlap
<b>Szerszám kivitele</b> C – Laposfej-csavarozó				<b>Opciók</b> S – vonalkód olvasó – nincs		<b>Fejkivitel</b> C1 – 15° C3 – 30°			<b>Hosszabbítók</b> 0 – süllyesztett 4 – 1/2" 6 – 3/4"	
<b>Adatátvitel</b> Y – WLAN: Dual-Band 2,4 GHz, 5 GHz Z – Xbee: IEEE 802.15.4 (4 szerszám Access Point-onként)							<b>Dugóbetétek méretei</b>			
							EA – 1/4" MA – 7 mm MF – 12 mm			
							EC – 3/8 MB – 8 mm (5/16) MG – 13 mm			
							EE – 1/2 MC – 9 mm MH – 14 mm			
							EF – 9/16 MD – 10 mm MI – 15 mm			
							ME – 11 mm (7/16)			

Lapos fejű csavarozó	Forgatónyomaték-tartomány	Üresjárat fordulatszám (U/min)			Súly akku nélkül	Meghajtó mérete	Hossz akkuval	
		Akkuk		PM48			26 V	44 V
Rendelési sz.	Nm	26 V*	44 V*	48 V	kg	mm	mm	
47BCYSB30C1	10,5-30	186	326	326	2,81	15	667	648
47BCYSB30C3	10,5-30	186	326	326	2,81	15	660	641

\* Üresjárat fordulatszám teljesen feltöltött akkuval.

**Általános információk:** Minden szerszámot megfelelő Cleco/DGD csavarbehajtó-vezérléssel vagy PC-s szoftveres megoldással kell alkalmazni. Az akkuk tömege: 26 V-os Li-ion akku 0,50 kg, 44 V-os Li-ion akku 0,85 kg

**Opcionális tartozékok:** Az akkuk és a töltőkészülékek nem részei a kiszérésnek. A tartozékokat megtalálja a jelen katalógus 145-147 oldalán.

A betétek egyedi változataihoz kérjük, használja a „CS” előtagot (pl.: CSEE01 = 1/2", süllyesztett, átmenő hatlap)



**vezeték nélküli szabadság**

**vagy**

**vezetékes nagy sebesség**



**Öné a választás.**

### 44 V Li-Ion akkumulátoros technológia

- Akár 83 %-kal gyorsabb, mint a 26 V-os akkumulátor
- Akár 1700 csavarmeghúzás/akkutöltés (nehéz csavarozási eset)
- Élettartam > 800 töltési ciklus
- Beépített intelligencia
  - töltésszint- és töltési ciklus kijelző
  - PC diagnosztikai interfész (936492PT)
- Az akku cseréje egy kézzel lehetséges, egy központi reteszelő gomb

központi reteszelő gomb



936400PT

A maximális tartósság biztosítása érdekében a cellák és az elektronika egy optimálisan illeszkedő tartóba vannak beágyazva.



#### 5 szegmensű kijelző az akkuk további állapotainak jelzésére

Töltési ciklusok – Kijelzés a töltéssel való kivétel követően\*

Képernyő	Töltési ciklusok
■ ■ ■ ■ ■	0 – 199
■ ■ ■ ■ ■	200 – 399
■ ■ ■ ■ ■	400 – 599
■ ■ ■ ■ ■	600 – 799
■ ■ ■ ■ ■	> 800

\* 5 másodperces villogó kijelzés, miután az akkut eltávolították a töltőből.

#### Töltésszint – Kijelzés aktív akkunál\*

Képernyő	Töltésszint
□ □ □ □ □	Nyugalmi mód vagy hiba
■ ■ ■ ■ ■	< 20 %
■ ■ ■ ■ ■	20 – 40 %
■ ■ ■ ■ ■	40 – 60 %
■ ■ ■ ■ ■	60 – 80 %
■ ■ ■ ■ ■	80 – 100 %

\* Szabályos kijelzés, ameddig az akku nincs nyugalmi állapotban.

### Multi-töltőkészülék 26/44 V-os akkukhoz

- Automatikus akku-felismerés 26 V/44 V
- Töltési idő csak 1 óra
- Autom. széles tartományú bemenet (85-275 VAC)
- Tápfeszültség- és állapotjelző LED-ek

#### Töltőkészülék-kijelző az informatív állapotfelismerés érdekében

##### Tápfeszültség

LED Képernyő	Állapot
●	nincs tápfeszültség
●	Tápfeszültség OK



##### LED piros/zöld töltésszint/hiba jelzéséhez

LED Képernyő	Állapot
●	semmi sem világít
●	nincs akku csatlakoztatva
●	Töltésszint > 80 %
●	Töltésszint < 80 %
●	Az akku töltésszintje 100 %
●	Túl magas akkucella-hőmérséklet
●	Akkuhiba (zárlat, hibás cellák stb.)



936491PT



## LiveWire tápmodul PM 48

- Akár 83%-kal nagyobb fordulatszámok!
- Széles tartományú bemenet (85-275 VAC)
- Hálózat- és állapotjelző LED-ek
- Elektronikus felügyelet
- Szilárd fémház
- Kis súly – csak 3,1 kg
- LiveWire & LiveWire2 szerszámokhoz

### Teljesítménymodul PM 48

Rendelési sz.	Súly kg	Szélesség mm	Magasság mm	Mélység mm
961350PT	3,1	240	120	150

2 m kábel a kiegészítés része

### A ford.sz.-növekedés összehasonlítása

Sorozat	Szerszám típus	Üresjárat (1/min)		Növekedés %-ban
		26 V Akkumulátor	48 V Teljesítménymodul	
Pisztoly alak	17BPYSB05Q	1639	2428	48 %
	17BPYSB07Q	1161	1721	48 %
	17BPYSB09Q	887	1314	48 %
	17BPYSB13Q	629	931	48 %
Derékszögű kivitel	47BAYSB15AM3	538	983	83 %
	47BAYPB15AM3L	538	983	83 %
	47BAYSB21AM3	411	751	83 %
	47BAYPB21AM3L	411	751	83 %
	47BAYSB28AM3	291	532	83 %
	47BAYPB28AM3L	291	532	83 %
	47BAYSB35AM3	244	447	83 %
	47BAYPB35AM3L	244	447	83 %
	47BAYSB50AM3	168	293	75 %
	47BAYPB50AM3L	168	293	75 %
	47BAYSB70AH4	123	216	75 %

## mPro400GC Csavarbehajtó-vezérlés

- Vezérlésenként akár 16 szerszám (LiveWire + vezetékes + beépített csavarbehajtók)
- 10,4" kijelző extra széles látószöggel
- Érintőképernyő képernyő-billentyűzettel
- Kompatibilis vezetékes és vezeték nélküli szerszámokkal
- Redundáns Ethernet és terepi busz csatlakozók
- Soros és USB interfészek
- 8 konfigurálható I/O 24 V
- Külön rendszerbusz
- Opcionális terepi busz modulok

### mPro400GC jelmagyarázat

<b>mPRO</b>	<b>400GC</b>	<b>X</b>
A csavarbehajtó-vezérlés módja	Sorozat	Típus
		M – Master P – Primary



### Forgatásvezérlés

Rendelési sz.*	Leírás	Súly	Szélesség	Magasság	Mélység*
		kg	mm	mm	mm
mPRO400GC-M	Master vezérlés, érintőképernyő kijelző, szervoelem nélkül, opcionális terepi busz modulok	10,6	267	381	336
mPRO400GC-P	Primary vezérlés, érintőképernyő kijelző, beépített szervoelem vezetékes kézi csavarbehajtókhoz, opcionális terepi busz modulok	14	267	381	336

\*szerelőlappal együtt



A LiveWire akkumulátoros szerszámok az mPro400S/ mPro400SE/ mPro400SG/ CPM3/ CPM6/ CPM9 csavarbehajtó vezérléseken és más DGD/ Cleco vezérléseken is működtethetők. Forduljon kérdésével hozzánk - a lehető legjobb és hatékony megoldásokat kínálunk Önnek csavarozási folyamatai számára.

## Akkuk

Rendelési sz.	Leírás	Súly kg
935377	26 V Li-Ion	0,50
936400PT	44 V Li-Ion	0,85



935377



936400PT

## Akkutöltő készülékek

Rendelési sz.	Description
935391	26 V akkutöltő készülék
935382	26 V akkutöltő készülék (UK)
936491PT	26 V/44 V töltőkészülék
935302	4 rekeszes 26V-os akkutöltő



935391



936491PT



935302

## Vmax PM48/PM48-LAN Power Module

Rendelési sz.	Súly kg	Szélesség mm	Hossz mm	Mélység mm
961350PT	3,0	120	240	150
941466PT	4,0	10	340	150

2 m tápkábellel



**vmax**<sup>TM</sup>  
961350PT



941466PT

961369-060

## Vmax kábel

Rendelési sz.	
Szorsz. káb.	Hosszabbító
961341-***	961342-***
961369-060	--

\*\*\*Hossz: 030=3 m,060=6 m,  
080=8 m,100=10 m

Max. 20 m teljes hossz



961341-030



961342-030

## Diagnosztikai készülék 44 V-os akkukhoz

Rendelési sz.	Leírás
936492PT	Akkumulátor-diagnosztizáló készülék szoftver CD-vel

- USB csatlakozó a PC-hez
- Kiszúri ciklusok és a feszültség kijelzése összességében és cellánként
- Ideális az akku felügyeletéhez
- Egyszerűsített hibakeresés

Az akku service interfész USB-n keresztül lehetővé teszi a töltési ciklusok és cellafeszültségek kiolvasását.



936492PT

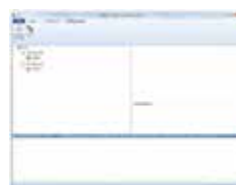
## Compact Flash kártyák az mPro400GC / SG vezérlésekhez

Rendelési sz.	Leírás
S961592	Compact Flash kártya, 1 GB (üres)
S961593	Compact Flash kártya, 2 GB (üres)
S961594	Compact Flash kártya, 16 GB (üres)



## Szoftver

Rendelési sz.	Leírás
S168677	mProRemote.Net Szoftver minden mPro rendszer távprogramozásához és ellenőrzéséhez



# Tartozékok kábel nélküli LiveWire csavarozástechnikához

## Szkennerre LiveWire 2 és moduláris felépítésű szerszámokhoz

Rendelési sz.	Leírás
937240PT	Class2 vonalkódolvasó LiveWire2 és moduláris felépítésű szerszámokhoz

(Amennyiben class 1 szkennerre van szüksége, a rendelési száma 961621PT)



937240PT

## Giroszkóp LiveWire 2-höz és moduláris felépítésű szerszámokhoz

Rendelési sz.	Leírás
942039PT	giroszkóp modul LiveWire 2 és moduláris felépítésű szerszámokhoz



942039PT

## LiveWire WLAN Access Points

Rendelési sz.	Leírás
961390	XBEE 802.15.4 bázisállomás
961300	868 MHz bázisállomás (csak EU)
961506PT	Access Point Siemens Scalance (W788-1 M12, 2xANT 795-4MC & lezáró ellenállás)
S981511	Ethernet kábel, 2m, M12, RJ45
S133463-020	2m-es 24V-os tápkábel az mPro400GC-hez

WLAN hatótávolsága: 30-50 m, XBEE max. 30 m  
IEEE 802.11a/b/g/h/n (szerszámtól függően)  
Max. 16 szerszám WLAN Access Point-onként



## Szerszámtartók/-tárolók

Rendelési sz.	Leírás
935144	Szerszámtartó pisztolymarkolatú szerszámokhoz IrDA-val
935396	Szerszámtartó pisztolymarkolatú szerszámokhoz
935290	Szerszámtartó derékszögű szerszámokhoz 50 Nm-ig IrDA-val
935395	Szerszámtartó derékszögű szerszámokhoz 50 Nm-ig
935170	Infraport interfész kábel
935998	Szerszámtartó derékszögű szerszámokhoz 70 Nm-től
935999	Szerszámtartó derékszögű szerszámokhoz 70 Nm-től IrDA-val



935144



935290



935998



935170

## LiveWire extra markolat

Rendelési sz.	Leírás
301837	Extra markolat pisztolymarkolatú szerszámokhoz



301837

## Soros hosszabbítókábelek szerszámtartókhoz

Rendelési sz.	Leírás
935154	3 m hosszabbítókábel IrDA szerszámtartóhoz
935155	6 m hosszabbítókábel IrDA szerszámtartóhoz
935157	10 m hosszabbítókábel IrDA szerszámtartóhoz

## Field busz modulok

Rendelési sz.	A modul leírása
544171PT	field busz Devicenet
544172PT	field busz Ethernet-IP 1 x RJ45
544278PT	field busz Ethernet-IP 2 x M12
544354PT	Bus local Ethernet-IP 2 x RJ45
544173PT	field busz Profibus DB9
544174PT	field busz Profinet 2 x RJ45
544211PT	field busz Modbus/TCP 1 x RJ45
S133173	Profibus DP-V1 M12
S133174	Profinet IO M12



544354PT  
field busz  
Ethernet-IP 2 x RJ45



544172PT  
field busz  
Ethernet-IP 1 x RJ45



544278PT  
field busz  
Ethernet-IP 2 x M12



544174PT  
field busz  
Profinet 2 x RJ45



544171PT  
field busz  
Devicenet



544173PT  
field busz  
Profibus DB9



544211PT  
field busz  
Modbus/TCP



S133173  
field busz  
Profibus DP-V1 M12



S133174  
field busz  
Profinet IO M12

### Rendszerbusz tartozékok

Rendelési sz.	Leírás
S133405	Rendszerbusz jelzőlámpa hangjelző nélkül
S133406	Rendszerbusz kezelőpult hangjelzővel
S133410	Rendszerbusz 4-szeres dugókulcstabló
S133411	Rendszerbusz 8-szoros dugókulcstabló
S133420	Rendszerbusz jelzőlámpa hangjelzővel
S133436	Rendszerbusz 32-es I/O bővítő házzal
S133437	Rendszerbusz 16-os I/O bővítő házzal
S961830	Rendszerbusz 16-os I/O bővítő (beépíthető modul kapcsolószekrényekhez)
960392	Rendszerbusz 32-es I/O bővítő (beépíthető modul kapcsolószekrényekhez)



### Védőburkolatok szerszámokhoz

Rendelési sz.	Leírás
936372	Védőburkolat 47BA..15-28AM3 derékszögű szerszámhoz A LiveWire 2 szerszámokhoz is használhatók.
936373	Védőburkolat 47BA..35-50AM3 derékszögű szerszámhoz A LiveWire 2 szerszámokhoz is használhatók.
937704PT	Védőburkolat 47BA..15-28 Nm, P3+P3L derékszög-kihajtású szerszámokhoz. Alkalmos LiveWire 2 szerszámokhoz is
937706PT	Védőburkolat 47BA..35Nm, P3 +P3L derékszög-kihajtású szer- számokhoz. Alkalmos LiveWire 2 szerszámokhoz is
937708PT	Védőburkolat 47BA..48Nm, P3 +P3L derékszög-kihajtású szer- számokhoz. Alkalmos LiveWire 2 szerszámokhoz is
937711PT	Védőburkolat 47BA..70Nm/90Nm P4 szerszámokhoz
936424PT	Védőburkolat 47BA szerszámok vonalkódolvasóihoz A LiveWire 2 szerszámokhoz nem használhatók.
937210PT	Védőburkolat a 47BA szerszámok kijelzőjéhez A LiveWire 2 szerszámokhoz nem használhatók.
936489PT	Védőburkolat a 17BP pisztolymarkolatú szerszámokhoz.
942182PT	Zöld színű Védőburkolat 17BP. LiveWire pisztolycsavarozóhoz



### Tartozékkábel

Rendelési sz.	Leírás
960225	Ethernet patch-kábel - 2 m
960007	Soros nullmodem-kábel - 3 m
935170	Soros IrDA interfész 1 m-es kábellel
S133408-005	Rendszerbusz kábel - 0,5 m
S133408-020	Rendszerbusz kábel - 2 m
S133408-050	Rendszerbusz kábel - 5 m
S133408-200	Rendszerbusz kábel - 20 m
S133408-500	Rendszerbusz kábel - 50 m
S133412	Rendszerbusz lezáró dugó



### Szerszámelfüggesztések

Rendelési sz.	Leírás
1110909	Standard szerszámelfüggesztés (a LiveWire 2 L sorozathoz nem használható)
S387983	Forgatható felfüggesztés deréksz. csavarbehajtókhoz (a LiveWire 2 L sorozathoz nem használható)
S387884	Forgatható felfüggesztés tartókonzzal derékszögű csavarbehajtókhoz (a LiveWire 2 L sorozathoz nem használható)
942045PT	Standard függeszték LiveWire 2 L szerszámhoz
942185PT	Forgatható felfüggesztés LiveWire 2 L





I - W R E N C H	Modell neve	Leírás	Forgatónyomaték-tartomány	Kihajtás	Hossz	Súly
			(Nm)	(mm)	(mm)	(kg)
	I-Wrench 15	Nyomaték- és forgásszögkulcs	1,5 - 15	9 x 12	393	0,80
	I-Wrench 30	Nyomaték- és forgásszögkulcs	3 - 30	9 x 12	393	0,86
	I-Wrench 70	Nyomaték- és forgásszögkulcs	7 - 70	9 x 12	498	0,93
	I-Wrench 100	Nyomaték- és forgásszögkulcs	10 - 100	9 x 12	498	0,93
	I-Wrench 200	Nyomaték- és forgásszögkulcs	20 - 200	14 x 18	629	1,50
	I-Wrench 300	Nyomaték- és forgásszögkulcs	30 - 300	14 x 18	779	1,86
	I-Wrench 400	Nyomaték- és forgásszögkulcs	40 - 400	14 x 18	879	2,00
	I-Wrench 600	Nyomaték- és forgásszögkulcs	60 - 600	14 x 18	1057	3,65
	I-Wrench 800	Nyomaték- és forgásszögkulcs	80 - 800	Ø 20	1330	5,10
	I-Wrench 1000	Nyomaték- és forgásszögkulcs	100 - 1000	Ø 20	1610	6,25
	I-Wrench 1200	Nyomaték- és forgásszögkulcs	120 - 1200	Ø 30	1715	7,00



J E L M A G Y A R Á Z A T	Termékszám	Leírás
	PRW-0015-0110-WI	Cleco LiveWire I-Wrench 15
	PRW-0030-0110-WI	Cleco LiveWire I-Wrench 30
	PRW-0070-0110-WI	Cleco LiveWire I-Wrench 70
	PRW-0100-0110-WI	Cleco LiveWire I-Wrench 100
	PRW-0200-0110-WI	Cleco LiveWire I-Wrench 200
	PRW-0300-0110-WI	Cleco LiveWire I-Wrench 300
	PRW-0400-0110-WI	Cleco LiveWire I-Wrench 400
	PRW-0600-0110-WI	Cleco LiveWire I-Wrench 600
	PRW-0800-0110-WI	Cleco LiveWire I-Wrench 800
	PRW-1000-0110-WI	Cleco LiveWire I-Wrench 1000
	PRW-1200-0110-WI	Cleco LiveWire I-Wrench 1200
		vonalkódolvasóval, gumivédővel, WLAN modul, számfelismeréssel
	PRW-0015-1110-WI	Cleco LiveWire I-Wrench 15
	PRW-0030-1110-WI	Cleco LiveWire I-Wrench 30
	PRW-0070-1110-WI	Cleco LiveWire I-Wrench 70
	PRW-0100-1110-WI	Cleco LiveWire I-Wrench 100
	PRW-0200-1110-WI	Cleco LiveWire I-Wrench 200
	PRW-0300-1110-WI	Cleco LiveWire I-Wrench 300
	PRW-0400-1110-WI	Cleco LiveWire I-Wrench 400
	PRW-0600-1110-WI	Cleco LiveWire I-Wrench 600
	PRW-0800-1110-WI	Cleco LiveWire I-Wrench 800
	PRW-1000-1110-WI	Cleco LiveWire I-Wrench 1000
	PRW-1200-1110-WI	Cleco LiveWire I-Wrench 1200



## Jelmagyarázat ismertetése

P R W

I-Wrench gyártáshoz

0 0 1 5

0015-1200 - I-Wrench forgatónyomaték

0 1 1 0

0110 - nincs vonalkódolvasó, gumivédő

1110 - vonalkódolvasóval, gumivédővel

W I

WI - WLAN modul

# Kábel nélküli. Rugalmas.

## Termelékenység és szabadság

A mi Cleco LiveWire I-Wrench szerszámunk valódi univerzális termelőszerszám, amely eleget tesz az Ön gyártási igényeinek. Ez a tökéletes szerszám az Ön alkatrészeinek összezsarozásához. Ezenfelül az Ön gyártósorához is alkalmas, mivel lehetővé teszi Önnek a különböző csavarozási stratégiák megvalósítását forgatónyomatékkal/forgásszöggel. A Cleco LiveWire I-Wrench szerszámot szabadalmazott forgásszög-mérőrendszere, színes érintőképernyője és nagy, 1 GB-os tárhelye teszi a legrugalmasabb és legsokoldalúbb forgatónyomaték- / és forgásszögkulccsá a piacon.



Forgatónyomaték / forgásszög  
korrekciós tényező különleges  
szerszámokhoz

## Termelés

- WLAN 2,4 és 5 GHz.
- Kliensként vagy önmagában.
- Nyomatékos meghúzás forgásszög-ellenőrzéssel.
- Forgásszöges meghúzás nyomaték-ellenőrzéssel.
- Adatok és görbék átvitele rádióhullámon a Global Controller egységre.



# Felhasználóbarát.

## Precíz

- $\pm 0,5\%$  kijelzési eltérés a 20% és 100% közötti névleges nyomatékoknál
- $\pm 1\%$  kijelzési eltérés a 10% és 20% közötti névleges nyomatékoknál
- $\pm 0,5^\circ$  a forgásszög kijelzésének eltérése



## Navigáció

Menü által irányított kezelés színes érintőképernyővel vagy navigációs billentyűkkel

- Forgatónyomaték- és forgásszögadatok
- Görbék a vezérlőn
- Az alkalmazások ábrái

## Tulajdonságok

- 1 GB tárhely
- 20000 mérési adat számára
- 20000 mérési görbe
- 1000 paraméterkészlet
- 9 órányi üzemelés egy akkumulátorfeltöltéssel



Automatikus szerszámfelismerés

Vonalkódolvasó

Színes érintőképernyő

A felhasználó vizuális irányítása és visszajelzés vibrálással

Hőmérséklet-független forgásszögmérés



USB interfész

Feltölthető Li-Ion akkumulátor

# LiveWire I-Wrench specifikációja

Modellszám	Modell neve	Leírás
<b>Tartozékok a szerszámon</b>		
313110030	I-Wrench-DRP	Gumivédő képernyővédővel
<b>Egyéb tartozékok</b>		
197140013	I-Wrench-PU	A szerszámfelismerés programozóegysége
197130020	TAW-PSS3-RP 15/30	Töltőállomás a Cleco LiveWire I-Wrench 15/30 Nm szerszámhoz gumivédővel
197130021	TAW-PSS3-RP 70/100	Töltőállomás a Cleco LiveWire I-Wrench 70/100 Nm szerszámhoz gumivédővel
197130022	TAW-PSS3-RP 200	Töltőállomás a Cleco LiveWire I-Wrench 200 Nm szerszámhoz gumivédővel
197130023	TAW-PSS3-RP 300	Töltőállomás a Cleco LiveWire I-Wrench 300 Nm szerszámhoz gumivédővel
197130024	TAW-PSS3-RP 400	Töltőállomás a Cleco LiveWire I-Wrench 400 Nm szerszámhoz gumivédővel
197130025	TAW-PSS3-RP 600	Töltőállomás a Cleco LiveWire I-Wrench 600 Nm szerszámhoz gumivédővel
197130026	TAW-PSS3-RP 800	Töltőállomás a Cleco LiveWire I-Wrench 800 Nm szerszámhoz gumivédővel
197130027	TAW-PSS3-RP 1000	Töltőállomás a Cleco LiveWire I-Wrench 1000 Nm szerszámhoz gumivédővel
197130028	TAW-PSS3-RP 1200	Töltőállomás a Cleco LiveWire I-Wrench 1200 Nm szerszámhoz gumivédővel
313210042	I-Wrench-BA	Li-Ion akkumulátor, 3,7 V
197140025	I-Wrench-EC1	Külső töltőkészülék 1 db akkumulátorhoz J21-gyel
197990008	I-Wrench-USB	USB kábel, 2 m
961506PT	Access point	Access Point Siemens Scalance (W788-1 M12, 2xANT 795-4MC & lezáró ellenállás)
S981511		Ethernet kábel, 2m, M12, RJ45
S133463-020		2m-es 24V-os tápkábel az mPro400GC-hez
333110016	Chip	Chip a szerszámfelismeréshez
102110003	SQnet	SQnet FTA szoftver programozáshoz és adatok letöltéséhez (Standalone módban)

További tartozékok ajánlatkérésre kaphatók. Kérjük, lépjen kapcsolatba értékesítési és szervizközpontjainkkal.  
Kérjük annak tudomásul vételét, hogy a bedugaszolható átkapcsoló kilincsműveket az ár nem tartalmazza, és azokat külön kell megrendelni.  
Ez érvényes a csőkulcsokra is, amelyek az Apex betétek és foglalatok választékából rendelhetők.



Gumivédő képernyővédővel



A szerszámfelismerés programozóegysége



Li-Ion akkumulátor, 3,7 V



USB kábel, 2 m



PRW tároló-/töltőegység



Siemens Scalance Access Point



Külső töltőkészülék  
1-szeres

K I L I N C S M Ű V E K	Szerszámfelismerés nélkül (készen munkálva a szerszámfelismerés beszereléséhez)		Szerszámfelismeréssel	
	Modellszám	Leírás	Modellszám	Leírás
	197170001	9 x 12 - 1/4"	197179001	TR 9 x 12 - 1/4"
	197170002	9 x 12 - 3/8"	197179002	TR 9 x 12 - 3/8"
	197170003	9 x 12 - 1/2"	197179003	TR 9 x 12 - 1/2"
	197170005	14 x 18 - 1/2"	197179005	TR 14 x 18 - 1/2"
	197170006	14 x 18 - 3/4"	197179006	TR 14 x 18 - 3/4"
	197170007	Ø 20 - 3/4"		
	197170008	Ø 30 - 1"		
	197170145	Betét az ügyfél speciális alkalmazásához, 9 x 12		
	197170146	Betét az ügyfél speciális alkalmazásához, 14 x 18		



P O F Á S - D U G A S Z O L H A T Ó S Z E R S Z Á M O K	A termék leírása	Terméksz. szerszámfelismerés nélkül	Terméksz. szerszámfelismeréssel
		7 mm 9X12	197 17 0024
	8 mm 9X12	197 17 0025	197 17 9025
	9 mm 9X12	197 17 0026	197 17 9026
	10 mm 9X12	197 17 0027	197 17 9027
	11 mm 9X12	197 17 0028	197 17 9028
	12 mm 9X12	197 17 0029	197 17 9029
	13 mm 9X12	197 17 0030	197 17 9030
	14 mm 9X12	197 17 0031	197 17 9031
	15 mm 9X12	197 17 0032	197 17 9032
	16 mm 9X12	197 17 0033	197 17 9033
	17 mm 9X12	197 17 0034	197 17 9034
	18 mm 9X12	197 17 0035	197 17 9035
	19 mm 9X12	197 17 0036	197 17 9036
	13 mm 14X18	197 17 0037	197 17 9037
	14 mm 14X18	197 17 0038	197 17 9038
	15 mm 14X18	197 17 0039	197 17 9039
	16 mm 14X18	197 17 0040	197 17 9040
	17 mm 14X18	197 17 0041	197 17 9041
	18 mm 14X18	197 17 0042	197 17 9042
	19 mm 14X18	197 17 0043	197 17 9043
	21 mm 14X18	197 17 0044	197 17 9044
	22 mm 14X18	197 17 0045	197 17 9045
	24 mm 14X18	197 17 0046	197 17 9046
	25 mm 14X18	197 17 0047	197 17 9047
	27 mm 14X18	197 17 0048	197 17 9048
	30 mm 14X18	197 17 0049	197 17 9049
	32 mm 14X18	197 17 0050	197 17 9050

További pofás és gyűrűs dugaszolható szerszámok ajánlatkérésre kaphatók. Kérjük, lépjen kapcsolatba értékesítési és szervizközpontjainkkal.

# Szerviz. Javítás. Értékesítés

## Szerviz és támogatás

Még a legmegbízhatóbb szerszámok esetében is szükség van időnként szervizre és karbantartásra. Az Apex Tool Group teljesítőképés partnerként áll Önök mellé a szervizben és a karbantartásban is, hogy biztosítsa az Önök termelékenységének fenntartását.

## Rögzített áras javítás

Az Apex Tool Group az Ön követelményeinek és kívánságainak megfelelő rögzített áras javításokat kínál.



A javítási **ajánlatok** késelem és idővesztés nélküliek.



A **javításokat** szakképzett munkatársaink végzik.



A **termelést** az Ön üzemében végezzük a használatban levő szerszámon.

## Optimalizált eljárások – gyorsan és kedvező költséggel

- Az Apex Tool Group szervizközpontjai vállalják azt, hogy maradéktalanul elvégzik az Apex Tool Group minden termékének az összes szerviz- és javítási munkáját.
- Az Apex Tool Group szervizközpontjai, képviselői és lerakatai közvetlenül közlik Önnel az ajánlatokat és az árakat.
- Szervizfolyamatainkat folyamatosan optimalizáljuk, hogy a lebonyolítás, a hibaelhárítás és a visszaszállítás a lehető leghamarabb megtörténhessen.

## Rögzített áras javítási szolgáltatások

- Minden költség ismert.
- Nem érik meglepetések az alkatrészekkel és a munkaidővel kapcsolatban.
- Rögzített, hogy mire terjednek ki a javítások.
- Nincsenek járulékos adminisztratív költségek.
- Önnek nem kell foglalkoznia ajánlatok szerkesztésével.

## Szerviztechnikusok

- Szerviztechnikusaink széleskörű kiképzéssel rendelkeznek az Apex Tool Group összes termékének a karbantartásához és javításához.
- Csapatunk folyamatos továbbképzései biztosítják a szaktudást és a hozzáértést a jövőbeli feladatokhoz.

**Költség- és időmegtakarítás meglepetések nélkül!**

# utáni vevőszolgálat.

## Eredeti pótalkatrészek



Az Apex Tool Group szervizközpontjai csak eredeti pótalkatrészeket használnak. Ezért a szerszámok teljesítménye és megbízhatósága megfelel az Apex Tool Group termékeivel szemben támasztott nagy igényeknek.

## Tanúsítvány

A legújabb hibrid technikájú csavarbehajtó-vizsgálórendszerünk visszavezethető a DIN EN ISO / IEC 17025 szerint működő DKD laboratórium által alkalmazott szabványokra, valamint a VDI / VDE 2646 szerinti kalibrációs bizonylatra.

## Értékesítés utáni vevőszolgálat

Az Apex Tool Group szervizközpontjai sokkal többet nyújtanak, mint csak a szervizt és a javításokat. További szolgáltatásaink az értékesítés utáni vevőszolgálat keretében:

- Az alkalmazások és a javítások oktatása.
- Szemináriumok a rendszerekkel és a csavarozási technikával kapcsolatban.
- A csavarozástechnika szerviztervei.
- Megelőző karbantartás és vevőszolgálat.
- MFU bizonylatok a VDI/VDE 2647 alapján.
- Az Ön csavarozási folyamatainak optimalizálása.
- Támogatás a csavarozási technikával kapcsolatos üzembe helyezéseknél.
- Pótalkatrészek, pótalkatrész-készletek.
- Szoftvermegoldások és a szoftverek bővítése.
- Távoli karbantartás (Online támogatás, távoli hozzáférés).

## Szervizközpontok

Az Apex Tool Group szervizközpontjai világszerte megtalálhatók, és biztosítják, hogy mindig legyen valaki az Ön közelében. Stratégiánk az Apex Tool Group szervizközpontjainak folyamatos optimalizálása és bővítése, hogy azok képesek legyenek ellátni az Önnél a jövőben felmerülő szerviz- és javítási feladatokat.

Kérjük, forduljon a szervizzel kapcsolatos megkereséseivel az Önhöz közeli értékesítési- és szervizközpontokhoz. Az értékesítés utáni támogatás szolgáltatásai telephelyenként különbözhetnek, és azok összhangban vannak a piac követelményeivel.

Megtalálhatja továbbá regionális kereskedő- és értékesítő partnereink hálózatát weboldalunkon:

[www.apexpowertools.eu](http://www.apexpowertools.eu)



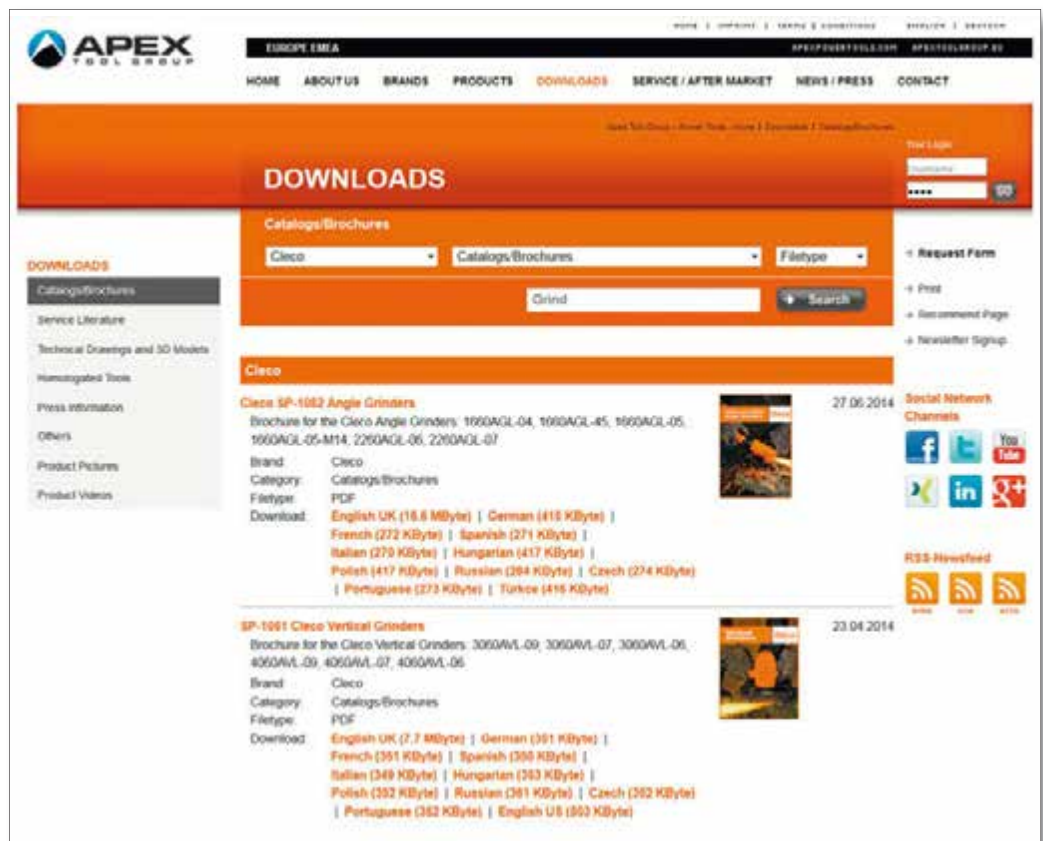
## Erős márkák

Az Apex Tool Group a Power Tools szerszámai-val a szakterület számára a kiváló minőségű ipari szerszámok és megfelelő tartozékok komplett sorozatát kínálja – néhány a legnagyobb teljesítőképességű és legelismertebb márká az iparban.



## Minden információ online megtalálható letöltésre

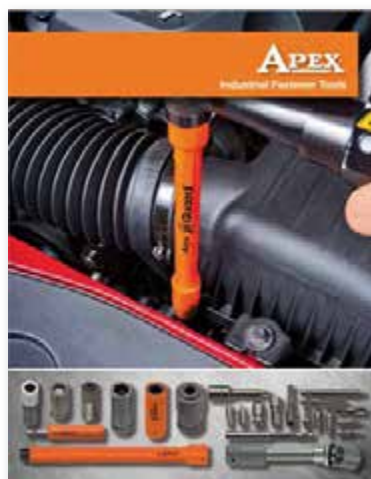
Kézikönyveket, műszaki rajzokat, beszerelési útmutatókat, a termékeket bemutató képeket, valamint típusengedélyeket talál weboldalunk letöltési részében.





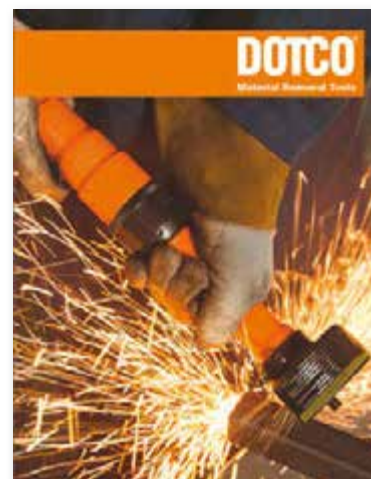
Csőtisztítási és csőtágítási technika; behengerlőmotorok ...

Katalógus: SP-1100



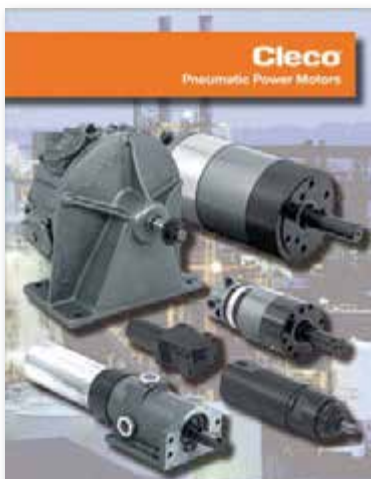
Betétek, dugókulcsbetétek és univerzális csuklók

Katalógus: TC-100



Forgácsolószerszámok, fúrók, csi-szolók, polírozók ...

Katalógus: SP-102



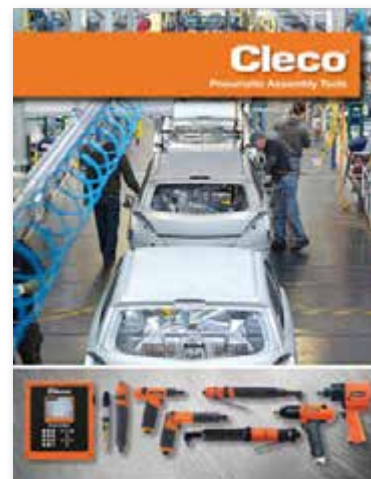
Cleco  
Pneumatikus ipari motorok ...

Katalógus: SP-104



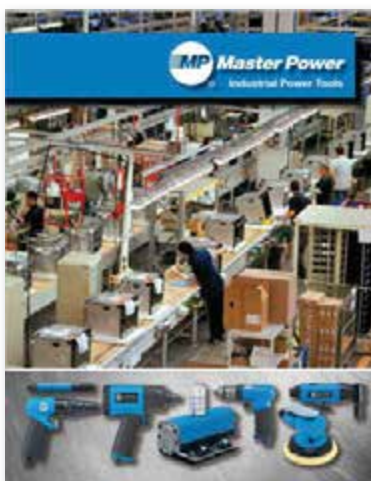
Cleco és DGD  
Elektromos egyenáramú (DC) szerelőszerszámok

Katalógus: SP-1020



Cleco  
Pneumatikus szerelőszerszámok

Katalógus: SP-1000



Szerelő-, forgácsoló- és csiszolószerszámok

Katalógus: SP-904



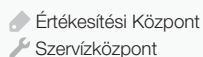
Szerviz/ Értékesítés utáni szolgáltatások

[www.apexpowertools.eu](http://www.apexpowertools.eu)



## KÉZISZERSZÁM- ÉRTÉKESÍTÉSI ÉS SZERVÍZKÖZPONTOK

Kérjük vegye figyelembe, hogy nem mindegyik szervízpont szervizel minden terméket. A megfelelő szolgáltatást végző szervízpontért keresse szervízigényével a legközelebbi Apex Tool Group értékesítési és szervízközpontot.



### EURÓPA | KÖZEL-KELET | AFRIKA

#### England

Apex Tool Group  
GmbH & Co. OHG  
C/O Spline Gauges  
Piccadilly, Tamworth  
Staffordshire B78 2ER  
United Kingdom  
Phone: +44 1827 8727 71  
Fax: +44 1827 8741 28

#### France

Apex Tool Group S.A.S.  
25 rue Maurice Chevalier  
B.P. 28  
77831 Ozoir-La-Ferrière  
Cedex, France  
Phone: +33 1 64 43 22 00  
Fax: +33 1 64 43 17 17

#### Germany

Apex Tool Group  
GmbH & Co. OHG  
Industriestraße 1  
73463 Westhausen  
Germany  
Phone: +49 (0) 73 63 81 0  
Fax: +49 (0) 73 63 81 222

#### Hungary

Apex Tool Group  
Hungária Kft.  
Platánfa u.2  
9027 Győr  
Hungary  
Phone: +36 96 66 1383  
Fax: +36 96 66 1135



Az Ön Apex Power Tools partnere

Maradjon kapcsolatban velünk szociális hálózataink használatával.



Apex Tool Group, GmbH & Co. OHG  
Phone: +49 (0) 73 63 81 0  
Fax: +49 (0) 73 63 81 222  
www.apexpowertools.eu

**APEX**  
μ-Guard™  
Geta®  
Universal Joints

**Cleco**  
DGD®  
LiveWire™  
I-Wrench™

**DOTCO**  
Airetool®