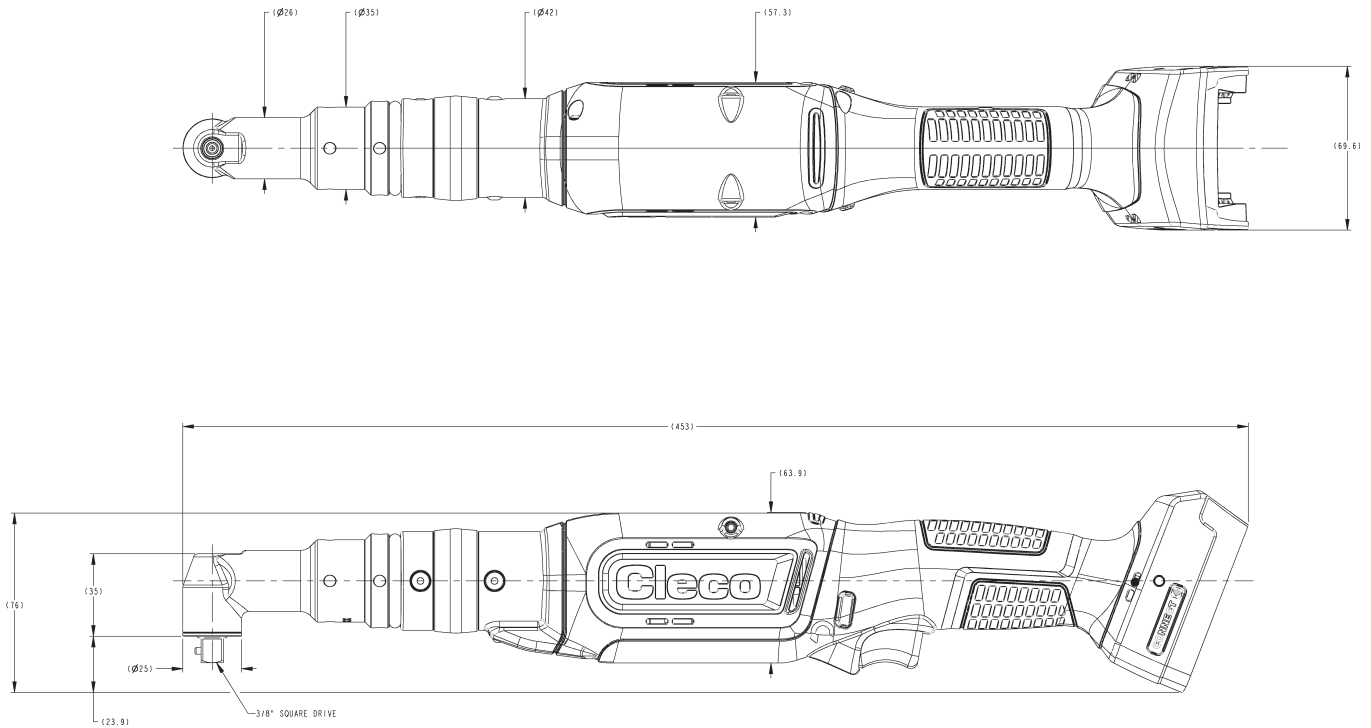


# CellClutch

## 直角弯头系列

### 8 & 12 Nm



精度-Cmk>1.67+/-10%

### 互联优势

通过 mPro 控制器平台连接 WiFi (2.4 和 5 GHz) 和低功耗蓝牙® (v4.2), 可进行易于编程的设置调整、实时报告、可追溯性和批量计数。


\*仅提供可连接版本工具, mPro控制器单独出售。

\*Bluetooth是Bluetooth SIG, 股份有限公司拥有的注册商标。

型号	转速 r/min		扭矩范围 (Nm) 最小值-最大值		扭矩范围 (ft·lb) 最小值-最大值		重量* kg (lb)	长 mm (in)	侧面到中心 mm (in)	高 mm (in)	输出	WIFI/ BLUETOOTH
	最小值	最大值	最小值	最大值	最小值	最大值						
CLBA083	92	915	2.2	8	1.6	5.9	1.46 (3.2)	453 (17.8)	12.5 (0.5)	76 (3.0)	3/8" Square Drive	
CLBAW083**	92	915	2.2	8	1.6	5.9	1.46 (3.2)	453 (17.8)	12.5 (0.5)	76 (3.0)	3/8" Square Drive	•
CLBA123	65	650	3.3	12	2.4	8.8	1.46 (3.2)	453 (17.8)	12.5 (0.5)	76 (3.0)	3/8" Square Drive	
CLBAW123**	65	650	3.3	12	2.4	8.8	1.46 (3.2)	453 (17.8)	12.5 (0.5)	76 (3.0)	3/8" Square Drive	•

\*数值不包含电池重量, 2.0Ah 电池 0.43kg, 5.0Ah 电池 0.72kg。

\*\*地区型号: -NA (北美), -EU (欧洲/中东/非洲), -CN (中国), -00 (其他地区)

 原产地: 中国, 美国

**Cleco** | Tame the Line

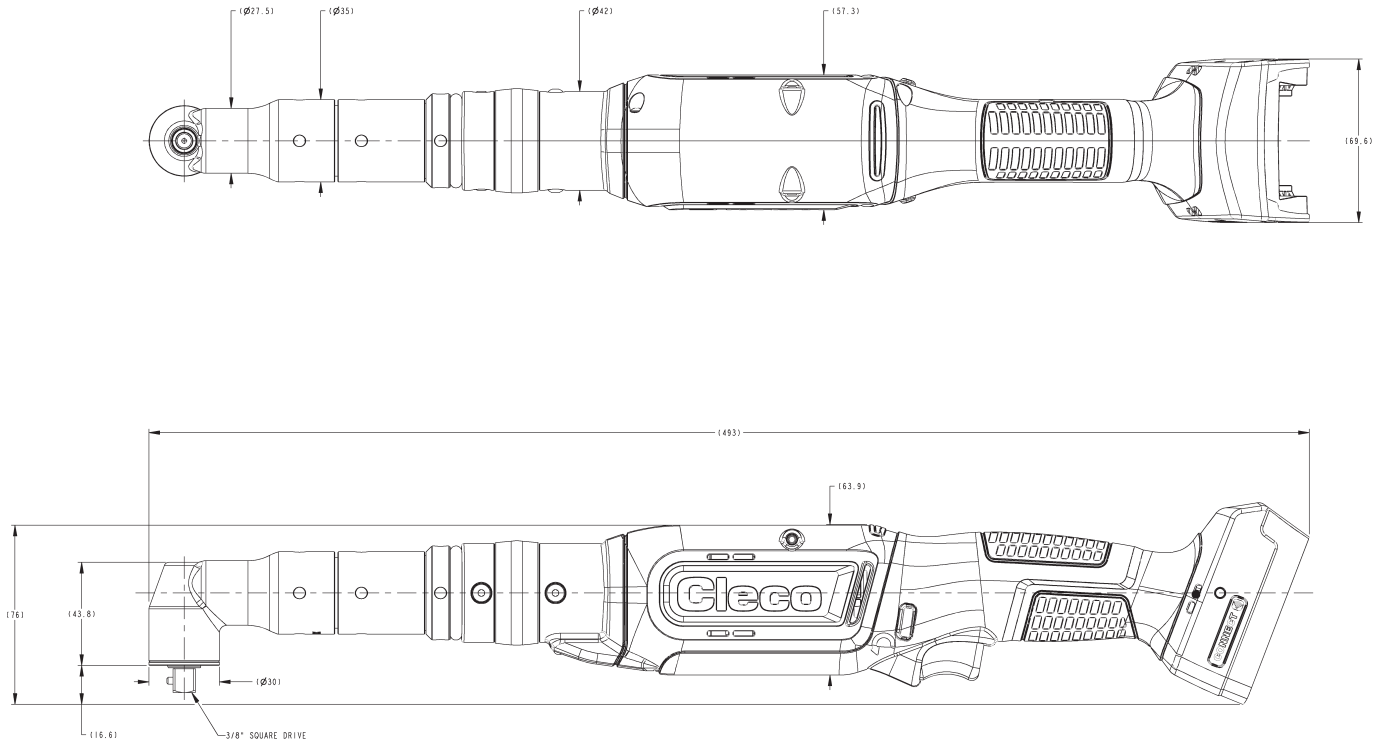
访问 [ClecoTools.com](http://ClecoTools.com) 可下载 3D CAD 文件。

Apex Tool Group, LLC.

SP-1103-CN | 0324 | 产品规格如有变更, 恕不另行通知。| Cleco® 是 Apex Brands, Inc. 的注册商标。| © 2024

[www.ClecoTools.com](http://www.ClecoTools.com) / [www.ClecoTools.de](http://www.ClecoTools.de)

## CellClutch 直角弯头系列 20 & 30 Nm



精度-Cmk>1.67+/-10%

### 互联优势

通过 mPro 控制器平台连接 WiFi (2.4 和 5 GHz) 和低功耗蓝牙 (v4.2), 可进行易于编程的设置调整、实时报告、可追溯性和批量计数。

\*仅提供可连接版本工具, mPro 控制器单独出售。

\*Bluetooth是Bluetooth SIG, 股份有限公司拥有的注册商标。

型号	转速 r/min		扭矩范围 (Nm) 最小值-最大值		扭矩范围 (ft·lb) 最小值-最大值		重量* kg (lb)	长 mm (in)	侧面到中心 mm (in)	高 mm (in)	输出	WIFI/ BLUETOOTH
	最小值	最大值	最小值	最大值	最小值	最大值						
CLBA203	36	360	8.3	21	6.1	15.5	1.73 (3.8)	493 (19.4)	15.0 (0.6)	76 (3.0)	3/8" Square Drive	
CLBAW203**	36	360	8.3	21	6.1	15.5	1.73 (3.8)	493 (19.4)	15.0 (0.6)	76 (3.0)	3/8" Square Drive	•
CLBA303	26	255	8.3	30	6.1	22.1	1.73 (3.8)	493 (19.4)	15.0 (0.6)	76 (3.0)	3/8" Square Drive	
CLBAW303**	26	255	8.3	30	6.1	22.1	1.73 (3.8)	493 (19.4)	15.0 (0.6)	76 (3.0)	3/8" Square Drive	•

\*数值不包含电池重量, 2.0Ah 电池 0.43kg。5.0Ah 电池 0.72kg。

\*\*地区型号: -NA (北美), -EU (欧洲/中东/非洲), -CN (中国), -00 (其他地区)

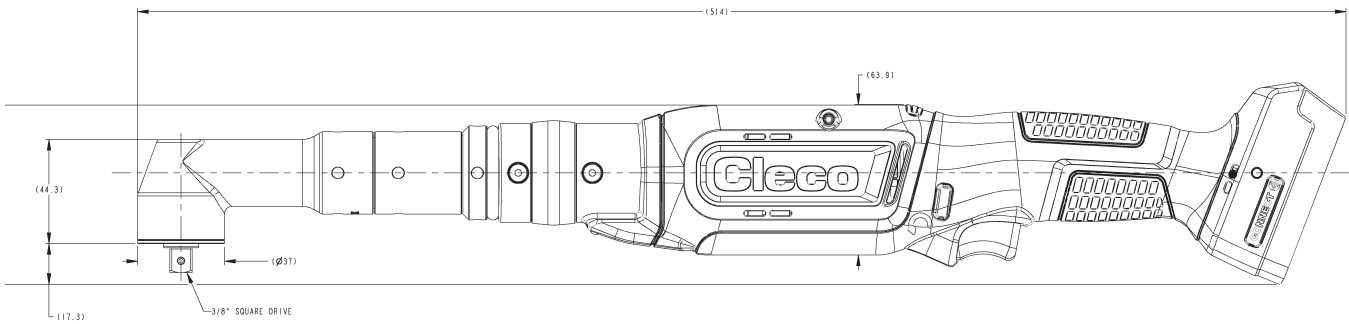
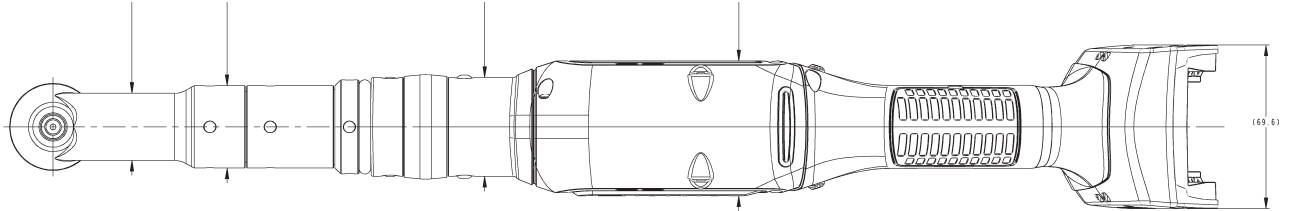
原产地: 中国, 美国

**Cleco** | Tame the Line

访问 [ClecoTools.com](http://ClecoTools.com) 可下载 3D CAD 文件。

Apex Tool Group, LLC.

## CellClutch 直角弯头系列 40 Nm



精度-Cmk>1.67+/-10%

### 互联优势

通过 mPro 控制器平台连接 WiFi (2.4 和 5 GHz) 和低功耗蓝牙 (v4.2), 可进行易于编程的设置调整、实时报告、可追溯性和批量计数。

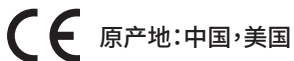
\*仅提供可连接版本工具, mPro 控制器单独出售。

\*Bluetooth 是 Bluetooth SIG 股份有限公司拥有的注册商标。

型号	转速 r/min		扭矩范围 (Nm) 最小值-最大值		扭矩范围 (ft·lb) 最小值-最大值		重量* kg (lb)	长 mm (in)	侧面到中心 mm (in)	高 mm (in)	输出	WIFI/ BLUETOOTH
	最小值	最大值	最小值	最大值	最小值	最大值						
CLBA403	19	185	15.1	41	11.1	30.2	1.83 (4.0)	514 (20.2)	18.5 (0.7)	76 (3.0)	3/8" Square Drive	
CLBAW403**	19	185	15.1	41	11.1	30.2	1.83 (4.0)	514 (20.2)	18.5 (0.7)	76 (3.0)	3/8" Square Drive	•

\*数值不包含电池重量, 2.0Ah 电池 0.43kg, 5.0Ah 电池 0.72kg。

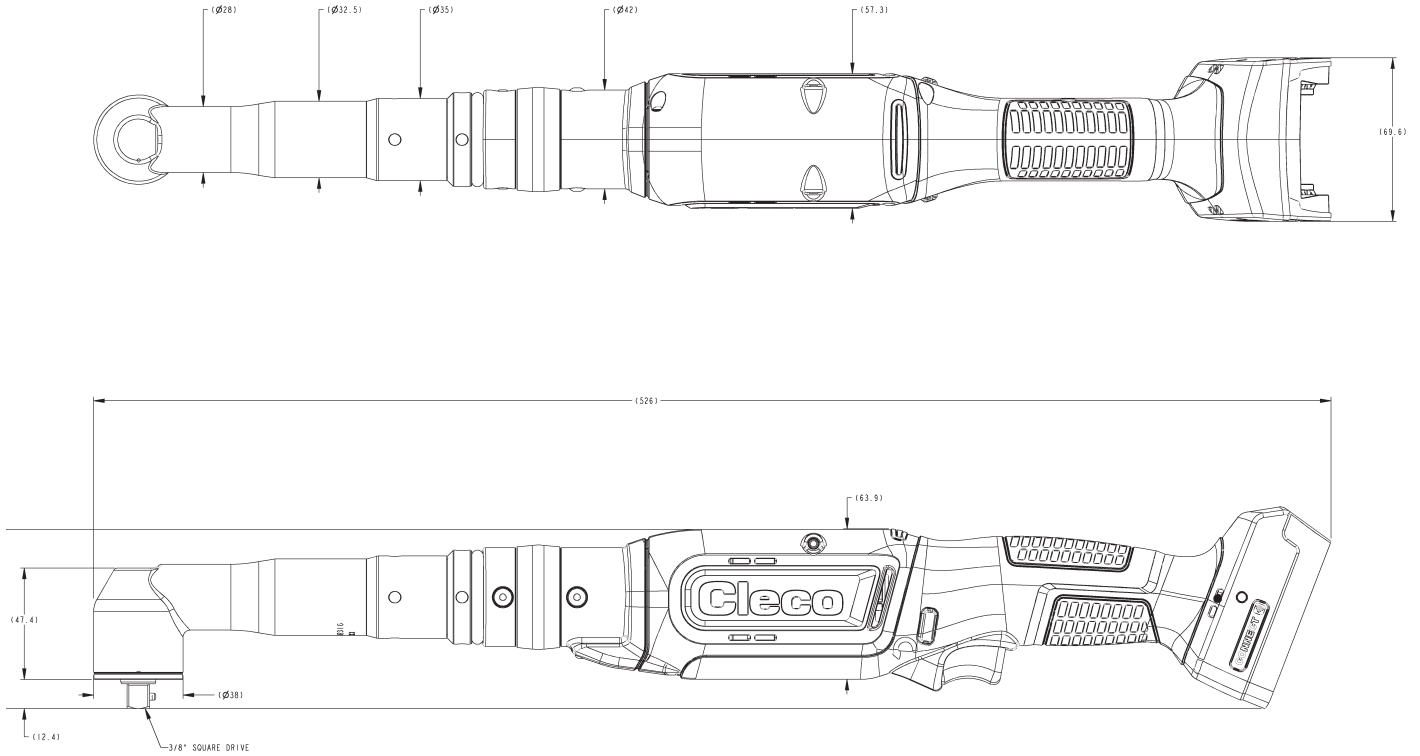
\*\*地区型号: -NA (北美), -EU (欧洲/中东/非洲), -CN (中国), -00 (其他地区)



# CellClutch

## 直角弯头系列

### 65 Nm



精度-Cmk>1.67+/-10%

### 互联优势

通过 mPro 控制器平台连接 WiFi (2.4 和 5 GHz) 和低功耗蓝牙 (v4.2), 可进行易于编程的设置调整、实时报告、可追溯性和批量计数。

\*仅提供可连接版本工具, mPro 控制器单独出售。

\*Bluetooth是Bluetooth SIG, 股份有限公司拥有的注册商标。

型号	转速 r/min		扭矩范围 (Nm) 最小值-最大值		扭矩范围 (ft·lb) 最小值-最大值		重量* kg (lb)	长 mm (in)	侧面到中心 mm (in)	高 mm (in)	输出	WIFI/ BLUETOOTH
	最小值	最大值	最小值	最大值	最小值	最大值						
CLBA653	12	115	16	65	11.8	47.9	1.93 (4.3)	526 (20.7)	19 (0.75)	76 (3.0)	3/8" Square Drive	
CLBAW653**	12	115	16	65	11.8	47.9	1.93 (4.3)	526 (20.7)	19 (0.75)	76 (3.0)	3/8" Square Drive	•

\*数值不包含电池重量, 2.0Ah 电池 0.43kg, 5.0Ah 电池 0.72kg。

\*\*地区型号: -NA (北美), -EU (欧洲/中东/非洲), -CN (中国), -00 (其他地区)

**CE** 原产地: 中国, 美国

**Cleco** | Tame the Line

访问 [ClecoTools.com](https://ClecoTools.com) 可下载 3D CAD 文件。

SP-1103-CN | 0324 | 产品规格如有变更, 恕不另行通知。| Cleco® 是 Apex Brands, Inc. 的注册商标。| © 2024

Apex Tool Group, LLC.

[www.ClecoTools.com](https://www.ClecoTools.com) / [www.ClecoTools.com](https://www.ClecoTools.com)