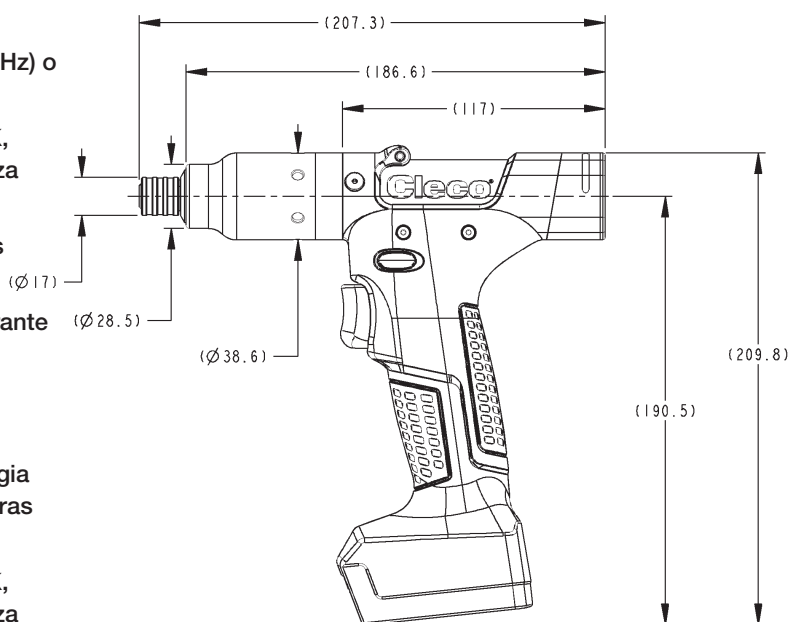


Diseñado para la industria inteligente del futuro, Cleco presenta el aprietatuercas de batería más avanzado: CellTek™.

4.9 Nm PISTOLA
1.1 - 4.9 Nm (0.8 – 3.6 ft-lbs)

CARACTERISTICAS

- **Conectividad:** la sincronización en tiempo real más confiable para todos los sistemas de manufactura e ingeniería
- **Ahorros** - conecte hasta 16 herramientas a un mismo controlador
- **Flexibilidad:** se conecta fácilmente por Wifi (2.4 y 5.0 GHz) o Bluetooth 4.0
- **Luz-Multicolor:** Luz secundaria con indicar OK/NOTOK, para el operador donde al mismo tiempo ilumina la pieza trabajo.
- **Compatibilidad:** Continua compatibilidad con todas las plataformas de controladores Cleco.
- **Función "Stay Alive":** Evita reiniciar la herramienta durante los cambios de batería, ganando tiempo y eficiencia
- **Mayor Rango WIFI:** Hasta 300 pies para una amplia conexión dentro a las plantas de producción.
- **Disminución de Tiempos Takt:** Con una nueva tecnología patentada de motor, le permite mayor velocidad que otras herramientas de batería.
- **Luz-Multicolor:** Luz secundaria con indicar OK/NOTOK, para el operador donde al mismo tiempo ilumina la pieza trabajo.



ESPECIFICACIONES

RANGO DE TORQUE (NM)

Min / Max: 1.1 - 4.9

RANGO DE TORQUE (FT-LB)

Min / Max: 0.8 - 3.6

VELOCIDAD

r/min: 3525

PESO & DIMENSIONES

Peso sin batería: 0.90 kg / 2.0 lb
 Longitud: 191 mm / 7.52 in
 Altura: 210 mm / 8.27 in
 De lado a centro: 19.3 mm / 0.76 in
 Salida: Hexagonal de cambio rápido de 1/4"
 Pais de Origen: Ensamblada en USA

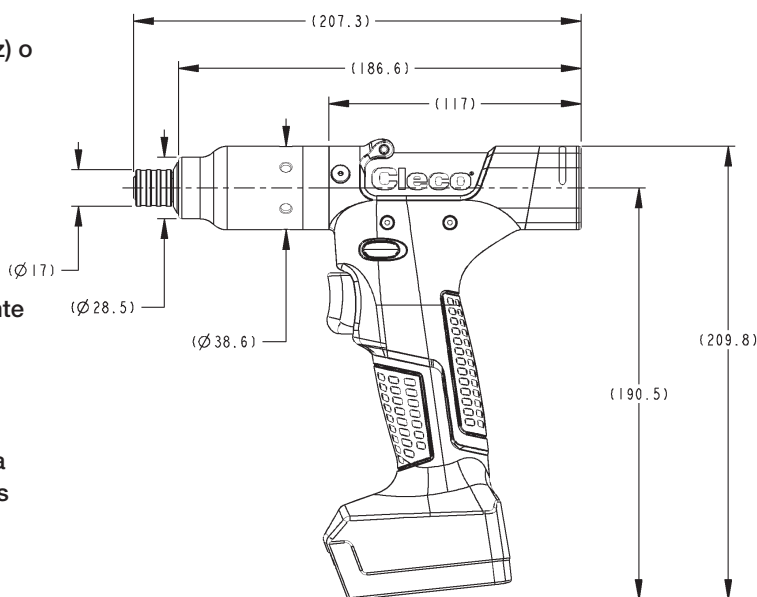


Diseñado para la industria inteligente del futuro, Cleco presenta el aprietatuercas de batería más avanzado: CellTek™.

10 Nm PISTOLA
2.4 - 10 Nm (1.8 - 7.4 ft-lbs)

CARACTERISTICAS

- **Conectividad:** la sincronización en tiempo real más confiable para todos los sistemas de manufactura e ingeniería
- **Ahorros** - conecte hasta 16 herramientas a un mismo controlador
- **Flexibilidad:** se conecta fácilmente por Wifi (2.4 y 5.0 GHz) o Bluetooth 4.0
- **Luz-Multicolor:** Luz secundaria con indicar OK/NOTOK, para el operador donde al mismo tiempo ilumina la pieza trabajo.
- **Compatibilidad:** Continua compatibilidad con todas las plataformas de controladores Cleco.
- **Función "Stay Alive":** Evita reiniciar la herramienta durante los cambios de batería, ganando tiempo y eficiencia
- **Mayor Rango WIFI:** Hasta 300 pies para una amplia conexión dentro a las plantas de producción.
- **Disminución de Tiempos Takt:** Con una nueva tecnología patentada de motor, le permite mayor velocidad que otras herramientas de batería.
- **Luz-Multicolor:** Luz secundaria con indicar OK/NOTOK, para el operador donde al mismo tiempo ilumina la pieza trabajo.



ESPECIFICACIONES

RANGO DE TORQUE (NM)

Min / Max: 2.4 - 10

RANGO DE TORQUE (FT-LB)

Min / Max: 1.8 - 7.4

VELOCIDAD

r/min: 1600

PESO & DIMENSIONES

Peso sin batería: 0.95 kg / 2.1 lb
 Longitud: 207 mm / 8.15 in
 Altura: 210 mm / 8.27 in
 De lado a centro: 19.3 mm / 0.76 in
 Salida: Hexagonal de cambio rápido de 1/4"
 País de Origen: Ensamblada en USA

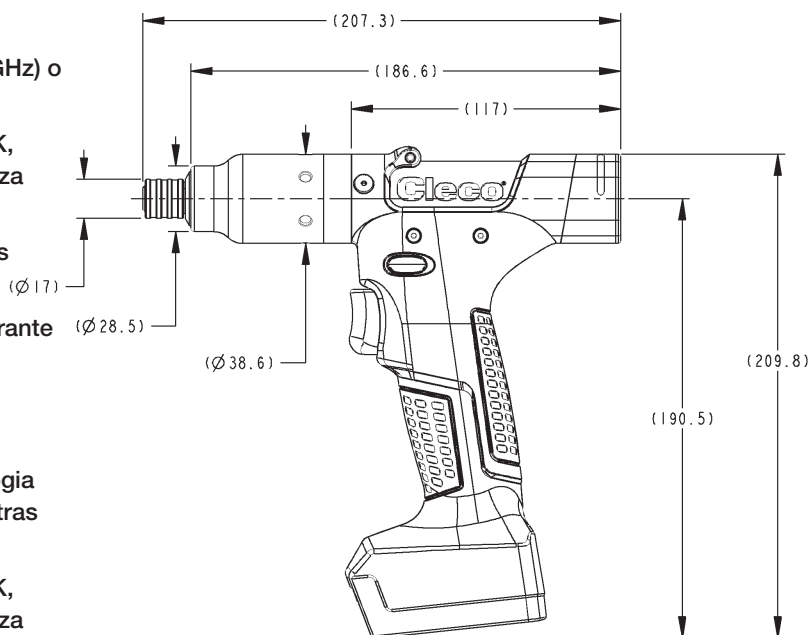


Diseñado para la industria inteligente del futuro, Cleco presenta el aprietatuercas de batería más avanzado: CellTek™.

14.4 Nm PISTOLA
3.4 - 14.4 Nm (2.5 - 10.6 ft-lbs)

CARACTERISTICAS

- **Conectividad:** la sincronización en tiempo real más confiable para todos los sistemas de manufactura e ingeniería
- **Ahorros** - conecte hasta 16 herramientas a un mismo controlador
- **Flexibilidad:** se conecta fácilmente por Wifi (2.4 y 5.0 GHz) o Bluetooth 4.0
- **Luz-Multicolor:** Luz secundaria con indicar OK/NOTOK, para el operador donde al mismo tiempo ilumina la pieza trabajo.
- **Compatibilidad:** Continua compatibilidad con todas las plataformas de controladores Cleco.
- **Función "Stay Alive":** Evita reiniciar la herramienta durante los cambios de batería, ganando tiempo y eficiencia
- **Mayor Rango WIFI:** Hasta 300 pies para una amplia conexión dentro a las plantas de producción.
- **Disminución de Tiempos Takt:** Con una nueva tecnología patentada de motor, le permite mayor velocidad que otras herramientas de batería.
- **Luz-Multicolor:** Luz secundaria con indicar OK/NOTOK, para el operador donde al mismo tiempo ilumina la pieza trabajo.



ESPECIFICACIONES

RANGO DE TORQUE (NM)

Min / Max: 3.4 - 14.4

RANGO DE TORQUE (FT-LB)

Min / Max: 2.5 - 10.6

VELOCIDAD

r/min: 1125

PESO & DIMENSIONES

Peso sin batería: 0.95 kg / 2.1 lb
 Longitud: 207 mm / 8.15 in
 Altura: 210 mm / 8.27 in
 De lado a centro: 19.3 mm / 0.76 in
 Salida: Hexagonal de cambio rápido de 1/4"
 País de Origen: Ensamblada en USA



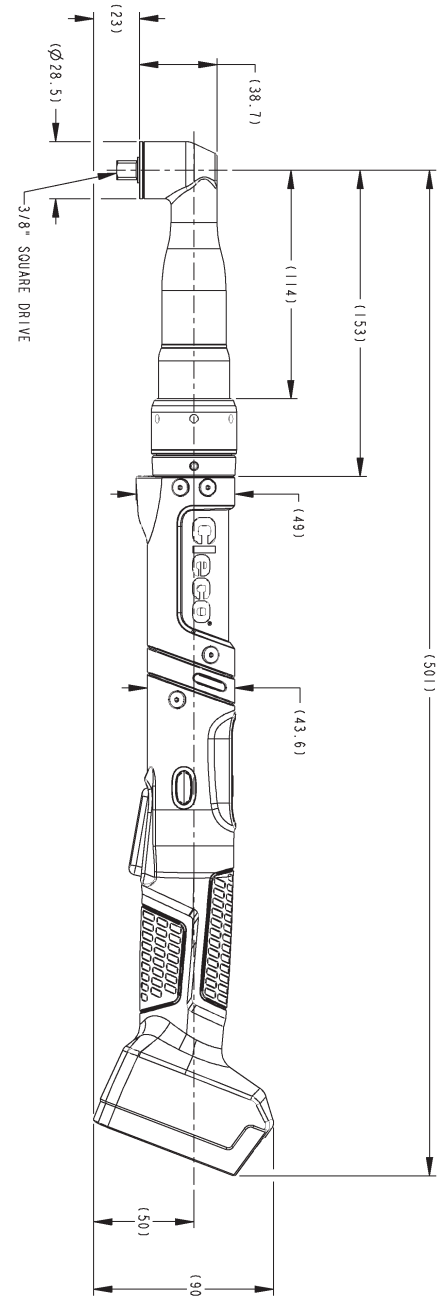
Diseñado para la industria inteligente del futuro, Cleco presenta el aprietatuercas de batería más avanzado: CellTek™.

15 Nm HERRAMIENTA TIPO ANGULAR

3.6 - 15 Nm (2.7 - 11.1 ft-lbs)

CARACTERISTICAS

- **Conectividad:** la sincronización en tiempo real más confiable para todos los sistemas de manufactura e ingeniería
- **Ahorros** - conecte hasta 16 herramientas a un mismo controlador
- **Flexibilidad:** se conecta fácilmente por Wifi (2.4 y 5.0 GHz) o Bluetooth 4.0
- **Luz-Multicolor:** Luz secundaria con indicar OK/NOTOK, para el operador donde al mismo tiempo ilumina la pieza trabajo.
- **Compatibilidad:** Continua compatibilidad con todas las plataformas de controladores Cleco.
- **Función "Stay Alive":** Evita reiniciar la herramienta durante los cambios de batería, ganando tiempo y eficiencia
- **Mayor Rango WIFI:** Hasta 300 pies para una amplia conexión dentro a las plantas de producción.
- **Disminución de Tiempos Takt:** Con una nueva tecnología patentada de motor, le permite mayor velocidad que otras herramientas de batería.
- **Luz-Multicolor:** Luz secundaria con indicar OK/NOTOK, para el operador donde al mismo tiempo ilumina la pieza trabajo.



ESPECIFICACIONES

RANGO DE TORQUE (NM)

Min / Max: 3.6 - 15

RANGO DE TORQUE (FT-LB)

Min / Max: 2.7 - 11.1

VELOCIDAD

r/min: 1025

PESO & DIMENSIONES

Peso sin batería 1.4 kg / 3.1 lb
 Longitud 515 mm / 20.28 in
 Altura 38.7 mm / 1.52 in
 De lado a centro 14.3 mm / 0.56 in
 Salida Encaje cuadrado de 3/8"
 País de Origen: Ensamblada en USA



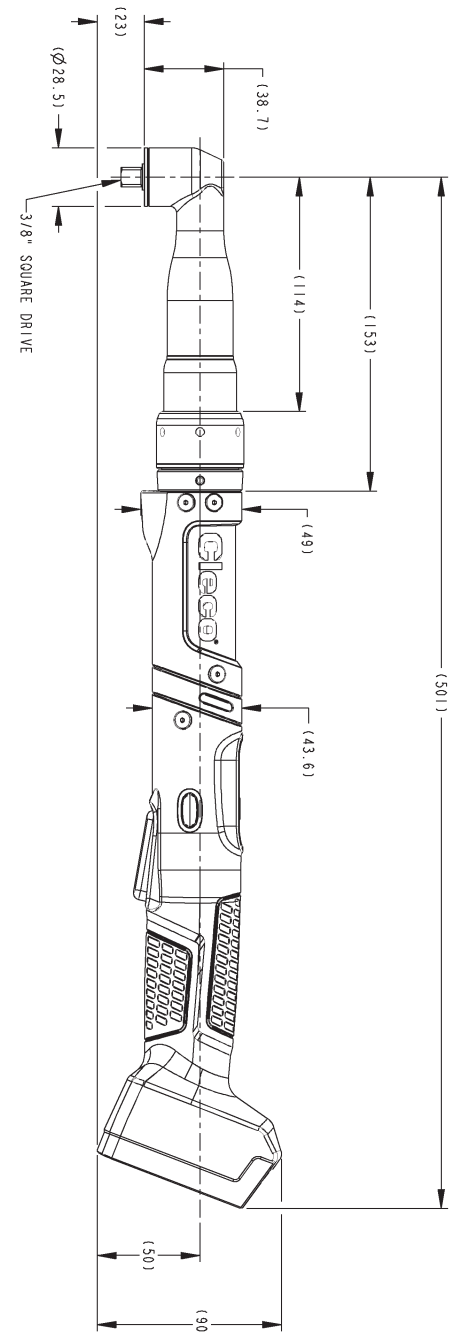
Diseñado para la industria inteligente del futuro, Cleco presenta el aprietatuercas de batería más avanzado: CellTek™.

21 Nm HERRAMIENTA TIPO ANGULAR

5.2 - 21 Nm (3.8 - 15.5 ft-lbs)

CARACTERISTICAS

- **Conectividad:** la sincronización en tiempo real más confiable para todos los sistemas de manufactura e ingeniería
- **Ahorros** - conecte hasta 16 herramientas a un mismo controlador
- **Flexibilidad:** se conecta fácilmente por Wifi (2.4 y 5.0 GHz) o Bluetooth 4.0
- **Luz-Multicolor:** Luz secundaria con indicar OK/NOTOK, para el operador donde al mismo tiempo ilumina la pieza trabajo.
- **Compatibilidad:** Continua compatibilidad con todas las plataformas de controladores Cleco.
- **Función "Stay Alive":** Evita reiniciar la herramienta durante los cambios de batería, ganando tiempo y eficiencia
- **Mayor Rango WIFI:** Hasta 300 pies para una amplia conexión dentro a las plantas de producción.
- **Disminución de Tiempos Takt:** Con una nueva tecnología patentada de motor, le permite mayor velocidad que otras herramientas de batería.
- **Luz-Multicolor:** Luz secundaria con indicar OK/NOTOK, para el operador donde al mismo tiempo ilumina la pieza trabajo.



ESPECIFICACIONES

RANGO DE TORQUE (NM)

Min / Max: 5.2 - 21

RANGO DE TORQUE (FT-LB)

Min / Max: 3.8 - 15.5

VELOCIDAD

r/min: 735

PESO & DIMENSIONES

Peso sin batería	1.4 kg / 3.1 lb
Longitud	515 mm / 20.28 in
Altura	38.7 mm / 1.52 in
De lado a centro	14.3 mm / 0.56 in
Salida	Encaje cuadrado de 3/8"
Pais de Origen:	Ensamblada en USA



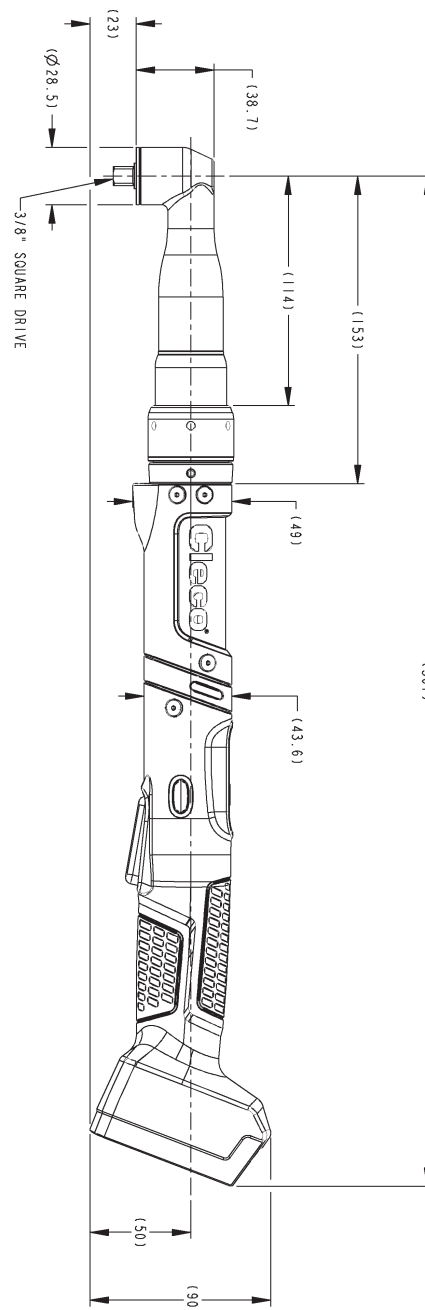
Diseñado para la industria inteligente del futuro, Cleco presenta el aprietatuercas de batería más avanzado: CellTek™.

27 Nm HERRAMIENTA TIPO ANGULAR

6.8 - 27 Nm (5.0 - 19.9 ft-lbs)

CARACTERISTICAS

- **Conectividad:** la sincronización en tiempo real más confiable para todos los sistemas de manufactura e ingeniería
- **Ahorros** - conecte hasta 16 herramientas a un mismo controlador
- **Flexibilidad:** se conecta fácilmente por Wifi (2.4 y 5.0 GHz) o Bluetooth 4.0
- **Luz-Multicolor:** Luz secundaria con indicar OK/NOTOK, para el operador donde al mismo tiempo ilumina la pieza trabajo.
- **Compatibilidad:** Continua compatibilidad con todas las plataformas de controladores Cleco.
- **Función "Stay Alive":** Evita reiniciar la herramienta durante los cambios de batería, ganando tiempo y eficiencia
- **Mayor Rango WIFI:** Hasta 300 pies para una amplia conexión dentro a las plantas de producción.
- **Disminución de Tiempos Takt:** Con una nueva tecnología patentada de motor, le permite mayor velocidad que otras herramientas de batería.
- **Luz-Multicolor:** Luz secundaria con indicar OK/NOTOK, para el operador donde al mismo tiempo ilumina la pieza trabajo.



ESPECIFICACIONES

RANGO DE TORQUE (NM)

Min / Max: 6.8 - 27

RANGO DE TORQUE (FT-LB)

Min / Max: 5.0 - 19.9

VELOCIDAD

r/min: 560

PESO & DIMENSIONES

Peso sin batería 1.4 kg / 3.1 lb
 Longitud 515 mm / 20.28 in
 Altura 38.7 mm / 1.52 in
 De lado a centro 14.3 mm / 0.56 in
 Salida Encaje cuadrado de 3/8"
 País de Origen: Ensamblada en USA



Diseñado para la industria inteligente del futuro, Cleco presenta el aprietatuercas de batería más avanzado: CellTek™.

38 Nm HERRAMIENTA TIPO ANGULAR

10 - 38 Nm (7.4 - 28.0 ft-lbs)

CARACTERISTICAS

- **Conectividad:** la sincronización en tiempo real más confiable para todos los sistemas de manufactura e ingeniería
- **Ahorros** - conecte hasta 16 herramientas a un mismo controlador
- **Flexibilidad:** se conecta fácilmente por Wifi (2.4 y 5.0 GHz) o Bluetooth 4.0
- **Luz-Multicolor:** Luz secundaria con indicar OK/NOTOK, para el operador donde al mismo tiempo ilumina la pieza trabajo.
- **Compatibilidad:** Continua compatibilidad con todas las plataformas de controladores Cleco.
- **Función "Stay Alive":** Evita reiniciar la herramienta durante los cambios de batería, ganando tiempo y eficiencia
- **Mayor Rango WIFI:** Hasta 300 pies para una amplia conexión dentro a las plantas de producción.
- **Disminución de Tiempos Takt:** Con una nueva tecnología patentada de motor, le permite mayor velocidad que otras herramientas de batería.
- **Luz-Multicolor:** Luz secundaria con indicar OK/NOTOK, para el operador donde al mismo tiempo ilumina la pieza trabajo.

ESPECIFICACIONES

RANGO DE TORQUE (NM)

Min / Max: 10 - 38

RANGO DE TORQUE (FT-LB)

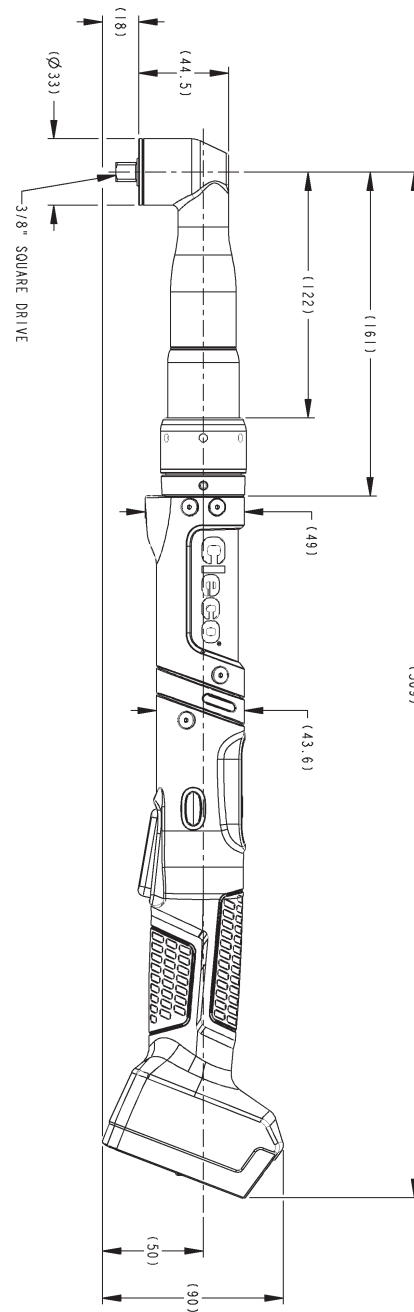
Min / Max: 7.4 - 28.0

VELOCIDAD

r/min: 395

PESO & DIMENSIONES

Peso sin batería 1.55 kg / 3.4 lb
 Longitud 525 mm / 20.60 in
 Altura 44.5 mm / 1.75 in
 De lado a centro 16.5 mm / 0.65 in
 Salida Encaje cuadrado de 3/8"
 País de Origen: Ensamblada en USA



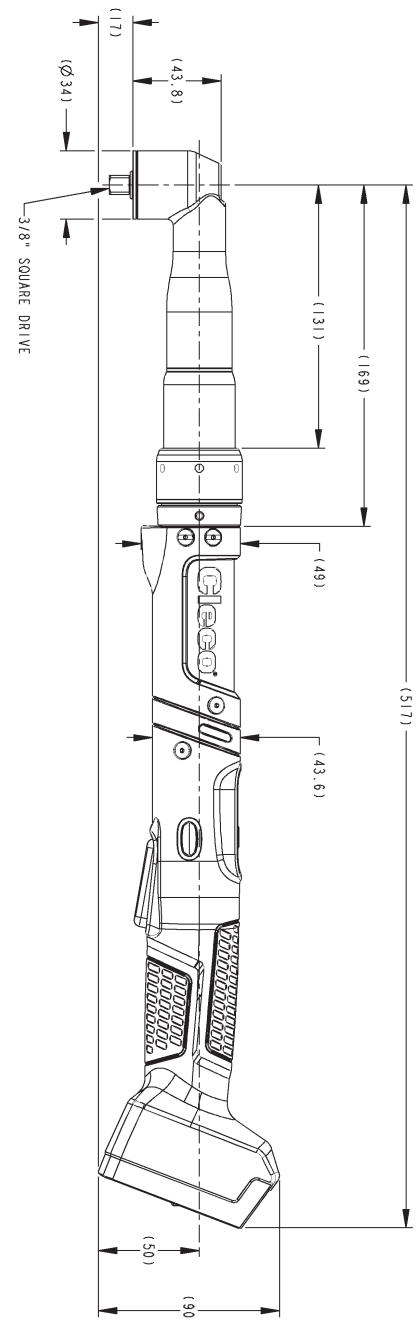
Diseñado para la industria inteligente del futuro, Cleco presenta el aprietatuercas de batería más avanzado: CellTek™.

50 Nm HERRAMIENTA TIPO ANGULAR

13 - 50 Nm (9.6 - 36.9 ft-lbs)

CARACTERISTICAS

- **Conectividad:** la sincronización en tiempo real más confiable para todos los sistemas de manufactura e ingeniería
- **Ahorros** - conecte hasta 16 herramientas a un mismo controlador
- **Flexibilidad:** se conecta fácilmente por Wifi (2.4 y 5.0 GHz) o Bluetooth 4.0
- **Luz-Multicolor:** Luz secundaria con indicar OK/NOTOK, para el operador donde al mismo tiempo ilumina la pieza trabajo.
- **Compatibilidad:** Continua compatibilidad con todas las plataformas de controladores Cleco.
- **Función "Stay Alive":** Evita reiniciar la herramienta durante los cambios de batería, ganando tiempo y eficiencia
- **Mayor Rango WIFI:** Hasta 300 pies para una amplia conexión dentro a las plantas de producción.
- **Disminución de Tiempos Takt:** Con una nueva tecnología patentada de motor, le permite mayor velocidad que otras herramientas de batería.
- **Luz-Multicolor:** Luz secundaria con indicar OK/NOTOK, para el operador donde al mismo tiempo ilumina la pieza trabajo.



ESPECIFICACIONES

RANGO DE TORQUE (NM)

Min / Max: 13 - 50

RANGO DE TORQUE (FT-LB)

Min / Max: 9.6 - 36.9

VELOCIDAD

r/min: 285

PESO & DIMENSIONES

Peso sin batería 1.6 kg / 3.5 lb
 Longitud 534 mm / 21.02 in
 Altura 43.8 mm / 1.72 in
 De lado a centro 17 mm / 0.67 in
 Salida Encaje cuadrado de 3/8"
 País de Origen: Ensamblada en USA



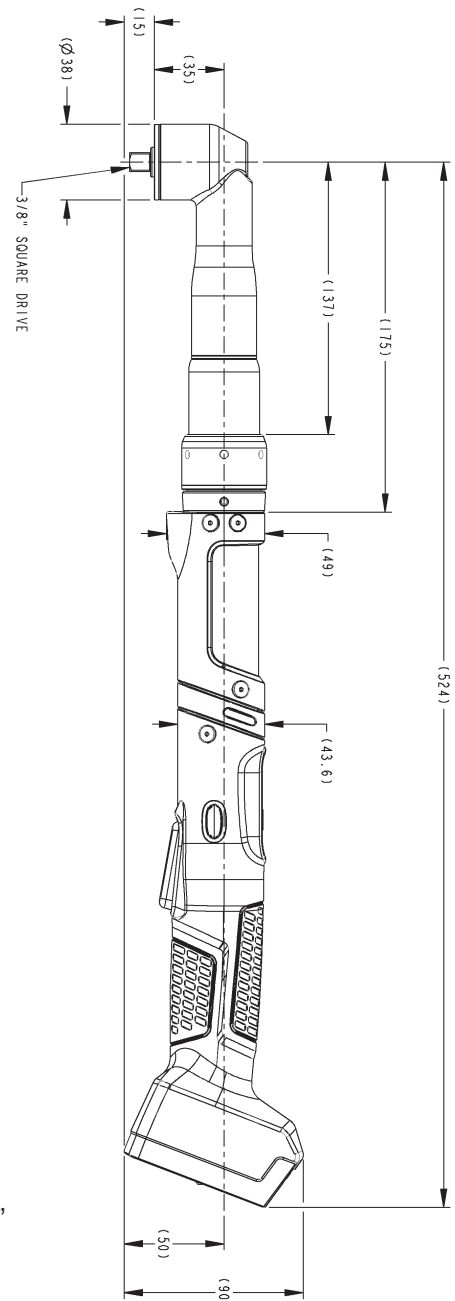
Diseñado para la industria inteligente del futuro, Cleco presenta el aprietatuercas de batería más avanzado: CellTek™.

65 Nm HERRAMIENTA TIPO ANGULAR

17 - 65 Nm (12.5 - 47.9 ft-lbs)

CARACTERISTICAS

- **Conectividad:** la sincronización en tiempo real más confiable para todos los sistemas de manufactura e ingeniería
- **Ahorros** - conecte hasta 16 herramientas a un mismo controlador
- **Flexibilidad:** se conecta fácilmente por Wifi (2.4 y 5.0 GHz) o Bluetooth 4.0
- **Luz-Multicolor:** Luz secundaria con indicar OK/NOTOK, para el operador donde al mismo tiempo ilumina la pieza trabajo.
- **Compatibilidad:** Continua compatibilidad con todas las plataformas de controladores Cleco.
- **Función "Stay Alive":** Evita reiniciar la herramienta durante los cambios de batería, ganando tiempo y eficiencia
- **Mayor Rango WIFI:** Hasta 300 pies para una amplia conexión dentro a las plantas de producción.
- **Disminución de Tiempos Takt:** Con una nueva tecnología patentada de motor, le permite mayor velocidad que otras herramientas de batería.
- **Luz-Multicolor:** Luz secundaria con indicar OK/NOTOK, para el operador donde al mismo tiempo ilumina la pieza trabajo.



ESPECIFICACIONES

RANGO DE TORQUE (NM)

Min / Max: 17 - 65

RANGO DE TORQUE (FT-LB)

Min / Max: 12.5 - 47.9

VELOCIDAD

r/min: 220

PESO & DIMENSIONES

Peso sin batería 1.7 kg / 3.7 lb
 Longitud 543 mm / 21.38 in
 Altura 46.8 mm / 1.84 in
 De lado a centro 19 mm / 0.75 in
 Salida Encaje cuadrado de 3/8"
 País de Origen: Ensamblada en USA

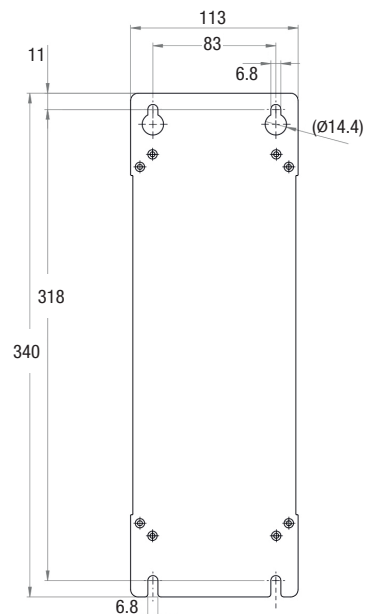


CONTROLADORES GLOBALES

Con su capacidad de administrar varias herramientas inalámbricas Cleco, **el controlador de la serie mPro200 recopila y comunica con facilidad datos en tiempo real dentro de la red de su planta.** El compacto diseño del mPro200 le permite minimizar su huella sin sacrificar rendimiento.

CARACTERISTICAS

- **Inalámbrico conectado** - Conecta hasta 10 herramientas inalámbricas con la planta y se integra con MES
- **Compacto** - Ahorra espacio en la línea (4.5" frente a 10.5" de GC-400)
- **Permanezca conectado** - Configure los parámetros operativos y monitoree la producción de forma remota
- **Inteligente** - 20 estrategias de apriete para todo tipo de aplicaciones
- **Fácil de usar** - lo puede ejecutar de manera remota mediante el control remoto mPro o conectar con una pantalla externa a través de la salida VGA
- **Aumente la productividad** - cambie los controladores de forma rápida con la tarjeta intercambiable CompactFlash



200
200-G

Accesorio para Montaje



ESPECIFICACIONES

COMPATIBLE CON

CellTek, CellCore, LiveWire, I-Wrench

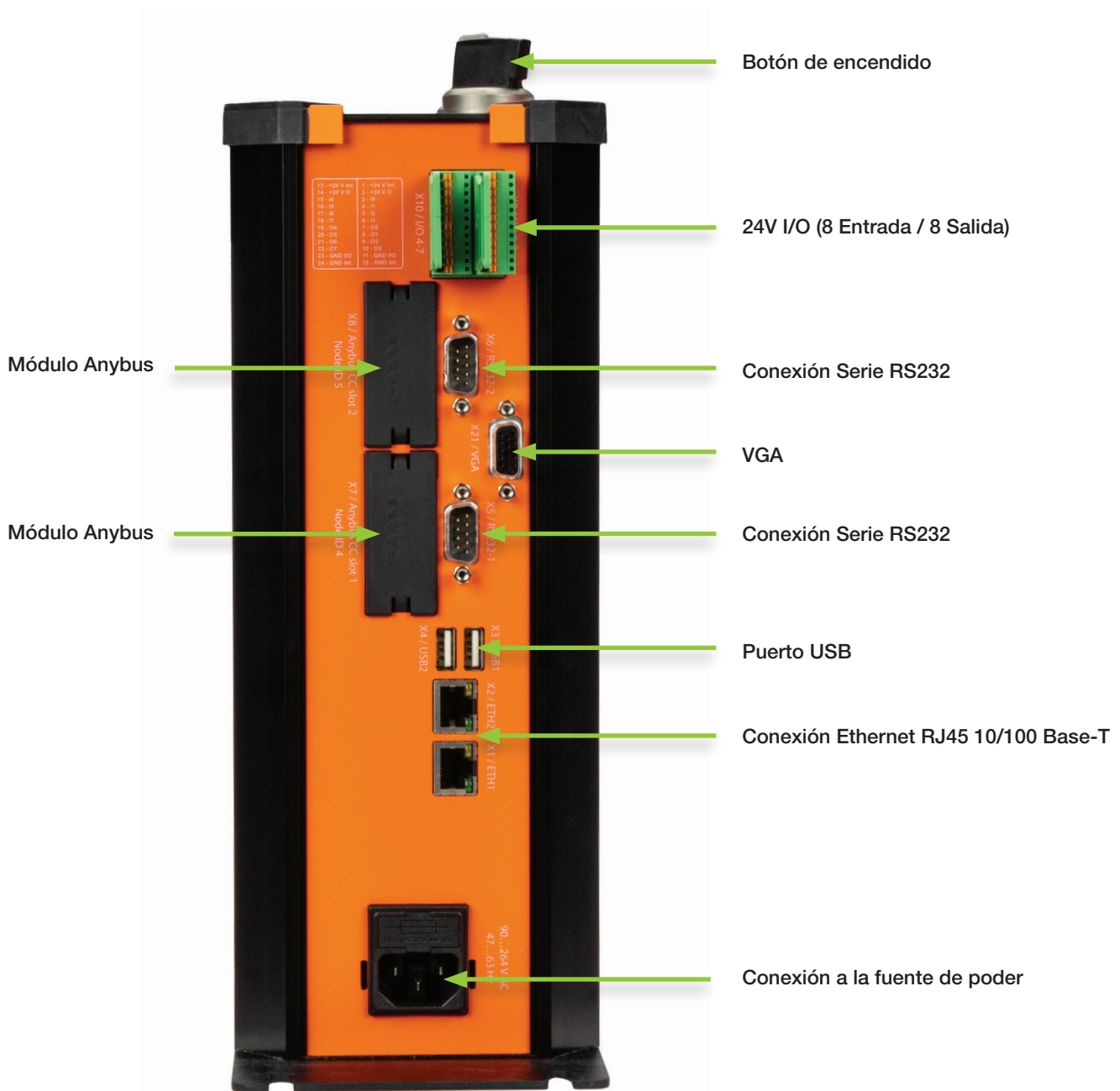
PESO & DIMENSIONES

Peso: 3.23 kg / 7.1 lb
 Ancho: 117 mm / 4.6 in
 Altura: 330 mm / 13.0 in
 Profundidad: 320 mm / 12.6 in



ENTRADAS & SALIDAS

2X Bus de Campo
 2X Ethernet
 2X Serial RS-232
 3X USB
 1X Salida VGA
 2X 24 I/O (8 entrada / 8 salida)
 1X Entrada de alimentación (monofasico 10-240 VAC +-10%)



Puerto USB 2.0 localizado en la parte frontal del controlador

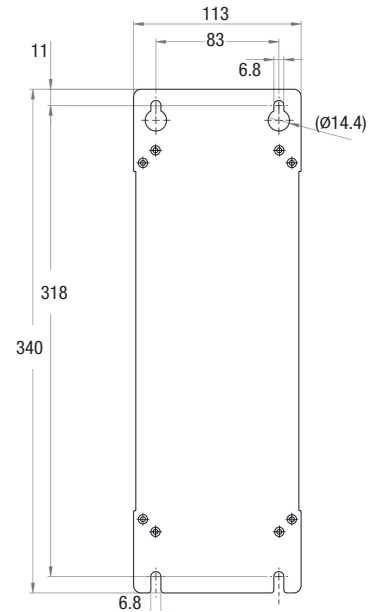
mPro200GC-AP

CONTROLADORES GLOBALES

Con su capacidad de administrar varias herramientas inalámbricas Cleco, **el controlador de la serie mPro200 recopila y comunica con facilidad datos en tiempo real dentro de la red de su planta.** El compacto diseño del mPro200 le permite minimizar su huella sin sacrificar rendimiento.

CARACTERISTICAS

- **Inalámbrico conectado** - Conecta hasta 10 herramientas inalámbricas con la planta y se integra con MES
- **Compacto** - Ahorra espacio en la línea (4.5" frente a 10.5" de GC-400)
- **Permanezca conectado** - Configure los parámetros operativos y monitoree la producción de forma remota
- **Inteligente** - 20 estrategias de apriete para todo tipo de aplicaciones
- **Fácil de usar** - lo puede ejecutar de manera remota mediante el control remoto mPro o conectar con una pantalla externa a través de la salida VGA
- **Aumente la productividad** - cambie los controladores de forma rápida con la tarjeta intercambiable CompactFlash



Accesorio para Montaje



ESPECIFICACIONES

COMPATIBLE CON

CellTek, CellCore, LiveWire, I-Wrench

PESO & DIMENSIONES

Peso:	3.43 kg / 7.5 lb
Ancho:	117 mm / 4.6 in
Altura:	340 mm / 13.4 in
Profundidad:	320 mm / 12.6 in



ENTRADAS & SALIDAS

- 2X Bus de Campo
- 2X Ethernet
- 2X Serial RS-232
- 3X USB
- 1X Salida VGA
- 2X 24 I/O (8 entrada / 8 salida)
- 1X Entrada de alimentación (monofasico 10-240 VAC +/-10%)



Puerto USB 2.0 localizado en la parte frontal del controlador